



FZR 4615-20LIBES

Benzínová kosačka na trávu

NÁVOD NA POUŽITIE

Ďakujeme vám za kúpu tejto rotačnej benzínovej kosačky na trávu. Pred jej použitím si, prosím, pozorne prečítajte túto používateľskú príručku a uschovajte ju na prípadné neskoršie použitie.

OBSAH

1. VŠEOBECNÉ BEZPEČNOSTNÉ PREDPISY.....	40
2. OPIS ŠTÍTKOV S POKYNNI NA TOMTO ZARIADENÍ.....	41
3. OPIS KOSAČKY NA TRÁVU (Obr. 1).....	43
4. ZOSTAVENIE/PŘÍPRAVA.....	43
5. ZOSTAVENIE.....	44
6. NASTAVENIE.....	47
7. OVLÁDANIE.....	47
8. SKLADOVANIE A ÚDRŽBA.....	50
9. TECHNICKÉ ÚDAJE.....	53
10. LIKVIDÁCIA.....	54
11. VYHLÁSENIE O ZHODE.....	55

1. VŠEOBECNÉ BEZPEČNOSTNÉ PREDPISY

DÔLEŽITÉ BEZPEČNOSTNÉ UPOZORNENIA


- ✿ Opatrne produkt vybalte a nevyhadzujte žiadnu časť obalu skôr, než nájdete všetky diely produktu.
- ✿ Skladujte toto zariadenie na suchom mieste mimo dosahu detí.
- ✿ Prečítajte si všetky varovania a pokyny. Nedodržanie týchto varovaní a pokynov môže mať za následok úraz elektrickým prúdom, požiar a/alebo vážne zranenia.

BALENIE

Tento produkt sa dodáva v obale zabraňujúcom jeho poškodeniu počas prepravy. Tento obal predstavuje druhotnú surovinu, ktorú je možné recyklovať.

POUŽÍVATEĽSKÁ PRÍRUČKA

Pred začatím práce s týmto zariadením si, prosím, prečítajte nasledujúce bezpečnostné predpisy a pokyny na používanie. Dôkladne sa oboznámte s ovládacími prvkami a správnym používaním tohto zariadenia. Uložte túto používateľskú príručku na bezpečné miesto pre jednoduché neskoršie použitie. Aspoň počas platnosti záruky uschovajte originálny obal vrátane vnútorného obalového materiálu, záručného listu a dokladu o kúpe. Ak potrebujete toto náradie prepraviť na iné miesto, zabaľte ho do originálnej lepenkovej škatule, aby bola zaistená jeho maximálna ochrana počas manipulácie a prepravy (napríklad pri sťahovaní alebo pri odosielaní tohto výrobku s cieľom vykonania opravy).

-  **Poznámka:** Ak budete zariadenie odovzdávať inej osobe, priložte k nemu túto používateľskú príručku. Zaisťte, aby sa vaše zariadenie používalo správne, podľa pokynov v dodávanej používateľskej príručke. Okrem návodu na obsluhu obsahuje používateľská príručka aj pokyny na vykonávanie údržby a opráv.

Výrobca nepreberá zodpovednosť za nehody alebo škody spôsobené nedodržaním týchto pokynov.

2. OPIS ŠTÍTKOV S POKYNYMI NA TOMTO ZARIADENÍ



Pred zapnutím tohto zariadenia si, prosím, pozorne prečítajte túto používateľskú príručku.



Zaistite, aby sa iné osoby nachádzali v bezpečnej vzdialenosti od pracovného priestoru.



Pozor, otáčajúce sa nože! Dávajte pozor, aby ste si neporanili končatiny.



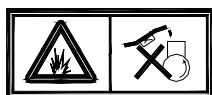
Emisia toxických plynov. Nepoužívajte túto benzínovú kosačku na trávu v uzatvorených alebo nevetraných priestoroch.



Horúce povrchy, nebezpečenstvo popálenia!



Pred vykonávaním údržby vypnite motor a odpojte zapalovaciu sviečku.



Nikdy nedoplňujte palivo pri spustenom motore.



Upozorňuje na to, že v prípade nedodržania pokynov hrozí nebezpečenstvo zranenia či usmrtenia osôb, alebo poškodenia zariadenia.



Používajte ochranu sluchu.
Používajte ochranu zraku.
Používajte ochranu dýchacích ciest.



Vždy udržiajte odstup od pohybujúcich sa dielov.



Na svahu sa pohybujte po vrstevniciach, nie hore a dole.

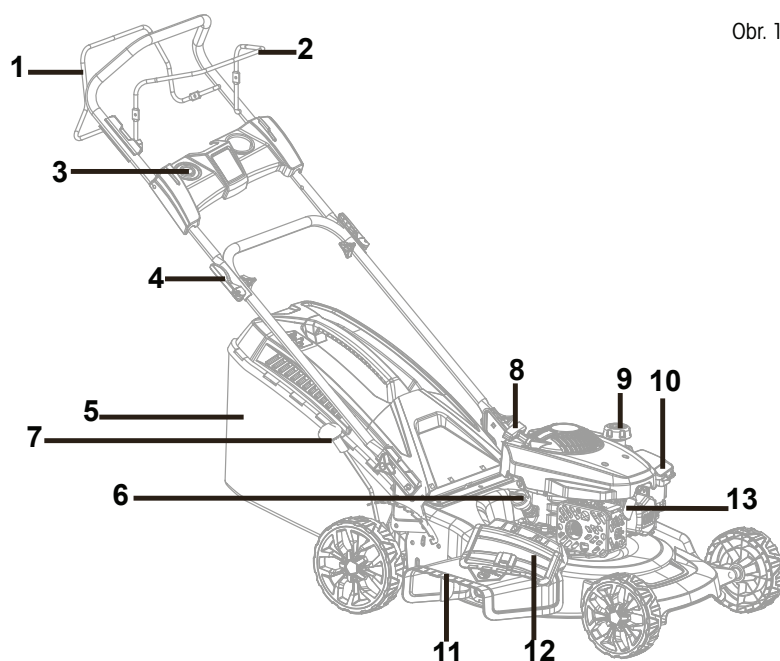


Spĺňa požiadavky všetkých príslušných Európskych smerníc.



Benzín je extrémne horľavý a preto nechajte pred pridaním paliva motor 2 minúty vychladnúť.

3. OPIS KOSAČKY NA TRÁVU (Obr. 1)



Obr. 1

- | | |
|-------------------------------|----------------------------------|
| 1. Páka pohonu (páka spojky) | 8. Rukoväť štartéra |
| 2. Páka brzdy/páka zastavenia | 9. Krytka palivovej nádrže |
| 3. Štartovacie tlačidlo | 10. Vzduchový filter |
| 4. Rukoväť rýchleho zaistenia | 11. Žľab bočného vyhadzovania |
| 5. Zberný kôš | 12. Kryt bočného vyhadzovania |
| 6. Krytka motorového oleja | 13. Koncovka zapalovacej sviečky |
| 7. Rukoväť nastavenia výšky | |

4. ZOSTAVENIE/PRÍPRAVA

Pred zostavením a spustením tejto benzínovej kosačky na trávu si najprv pozorne prečítajte celú používateľskú príručku a pokyny, ktoré obsahuje.

⚠ DÔLEŽITÉ INFORMÁCIE: Táto kosačka na trávu sa dodáva **BEZ PALIVA A OLEJA** v motore. Vaša nová kosačka na trávu bola u výrobcu testovaná a preto mohlo v motore zostať malé množstvo zvyškového oleja.

VYBRATIE KOSAČKY NA TRÁVU Z KARTÓNOVÉHO OBALU

Vyberte kosačku na trávu z kartónového obalu a skontrolujte, či v ňom nezostali žiadne diely.

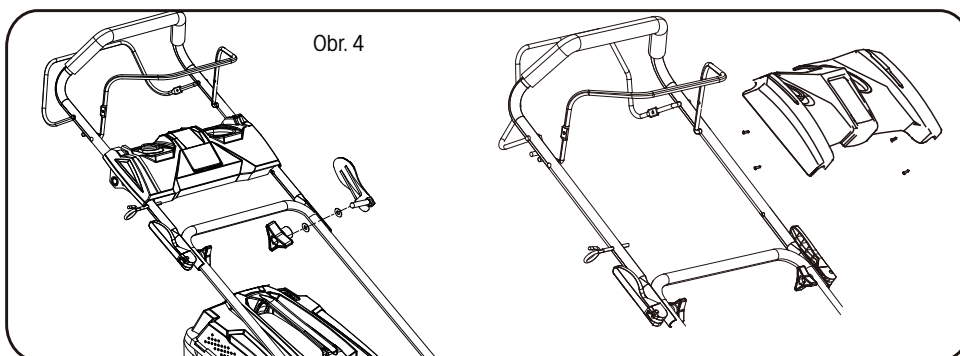
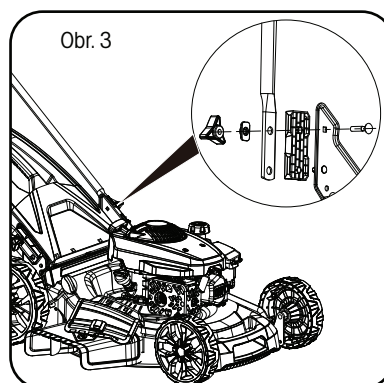
5. ZOSTAVENIE

MONTÁŽ RUKOVĚTI

Pozrite obr. 3 a 4.

1. Pripevnite k zariadeniu dolnú rukoväť pomocou dvoch skrutiek a dvoch malých gombíkov na každej strane.
2. Rozložte hornú rukoväť a pripevnite ju k dolnej rukoväti pomocou veľkých gombíkov a skrutiek na každej strane.

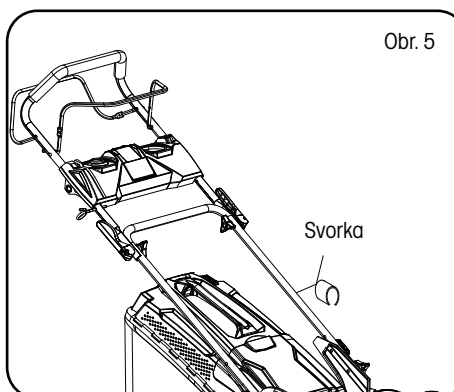
⚠ POZNÁMKA: Zaisťte, aby bolo vodidlo lanka na pravej rukoväti, ak stojíte za kosačkou.



USPORIADANIE PRIPÁJACEJ ŠNÚRY

Pozri obr. 5.

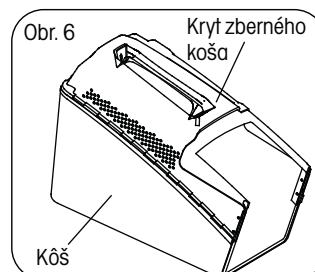
Pripevnite pripájaciu šnúru k rukoväti pomocou svorky šnúry (dodávané príslušenstvo).



MONTÁŽ ZBERNÉHO KOŠA (OBR. 6)

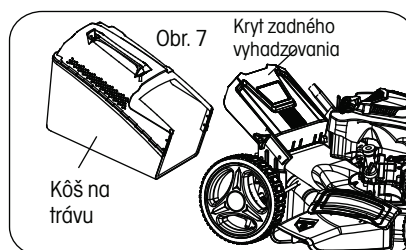
Pripevnite horný kryt a dolný kryt k sebe.

⚠ **POZNÁMKA:** Zaisťte, aby bola každá pracka úplne pripevnená.

**MONTÁŽ ZBERNÉHO KOŠA NA KOSAČKU**

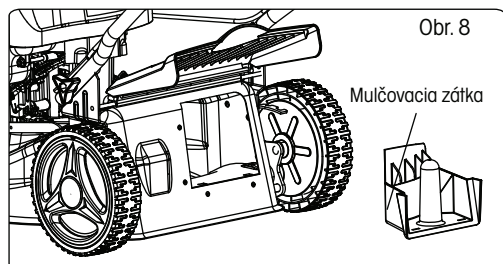
Pozri obr. 7

1. Zdvihnite rukou zadný kryt a potom pripnite zberný kôš nahor.
2. Po kontrole pripnutia zberného koša uvoľnite zadný kryt.

**MONTÁŽ MULČOVACEJ ZÁTKY**

Pozri obr. 8

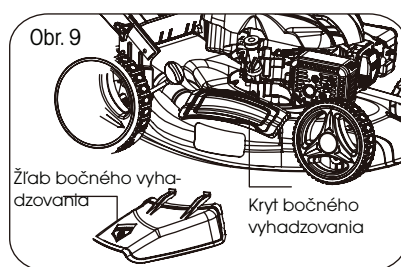
1. Odstráňte kôš na trávu
2. Zatláčajte plastovú mulčovaciu zátku do žlabu vyhadzovania tak, aby zacvakla do správnej polohy.
3. Potom uvoľnite klapku, ktorá sa opäť uzavrie a zakryje mulčovaciu zátku.

**MONTÁŽ ŽLABU BOČNÉHO VYHADZOVANIA**

Pozri obr. 9

⚠ **POZNÁMKA:** Pri použití funkcie bočného vyhadzovania najprv odstráňte kôš na trávu a pripojte mulčovaciu zátku.

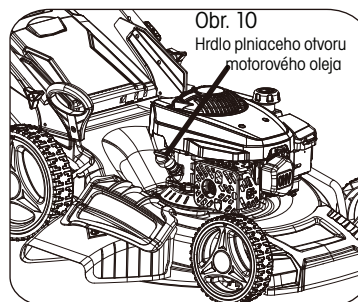
1. Postupujte podľa pokynov na obrázkoch. Zdvihnite jednou rukou kryt bočného vyhadzovania a druhou rukou zaháknite kanál bočného vyhadzovania.
2. Uvoľnením krytu bočného vyhadzovania zaisťte kanál v správnej polohe.



KONTROLA HLADINY MOTOROVÉHO OLEJA A NAPLNENIE MOTOROVÝM OLEJOM

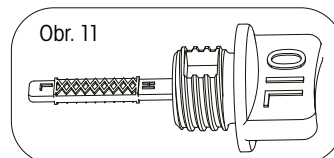
Pozrite obr. 10 – 11

- ⚠ **Pozor!** Nasledujúce postupy a nastavenia sa musia vykonať pred spustením motora. Nepokúšajte sa vykonávať ktorúkoľvek z týchto činností pri spustenom motore.



- ⚠ **Pozor!** Aby nedošlo k poškodeniu motora, dodáva sa motor bez oleja a benzínu. Pred spustením motora musí byť motor naplnený správnym typom oleja a benzínom.

- ⚠ **POZNÁMKA:** Spustenie motora s nízkou hladinou oleja spôsobí poškodenie motora. Odporúčame vám používať vysokokvalitný motorový olej pre 4-taktné motory obsahujúce veľa detergentov. Použitie oleja bez detergentov môže skrátiť životnosť motora a použitie oleja pre 2-taktné motory poškodí motor.



- ⚠ **Pozor!** Vždy používajte vysokokvalitný olej s detergentmi klasifikovaný ako olej SAE30 (alebo ekvivalentný, napr. SAE10W/30, často označovaný ako olej pre 4-taktné kosačky na trávu). Nikdy nepoužívajte pri odporúčanom oleji aditíva. Na predĺženie životnosti vášho motora je dôležité meniť olej po každých 5 hodinách prevádzky.

- ⚠ **POZNÁMKA:** Na kontrolu hladiny motorového oleja zastavte motor a postavte kosačku na rovný povrch.

1. Vyberte z plniaceho otvoru oleja mierku a zotrite z nej olej čistou handričkou.
2. Vložte mierku do hrdla plniaceho otvoru oleja, ale vnútri s ňou neatáčajte.
3. Potom mierku vyberte a skontrolujte hladinu oleja, ktorá musí byť medzi značkami Min. a Max. na mierke. Ak je olej blízko dolnej hladiny, doplňte ho po hornú hladinu odporúčaným olejom ((SAE30 alebo ekvivalentný). Neplňte nadmerné množstvo oleja. Akýkoľvek rozliaty olej očistite.)
4. Vyrovnajte rebrá krytky s drážkou hrdla plniaceho otvoru a otočením o 1/4 otáčky ju pripevnite.

PLNENIE MOTOROVÝM PALIVOM. Pozri obr. 12

- ⚠ **Pozor!** Vždy použite čerstvý bezolovnatý benzín. Nakupujte palivo v množstvách, ktoré spotrebujete počas 30 dní. Nikdy nemiešajte olej s benzínom.

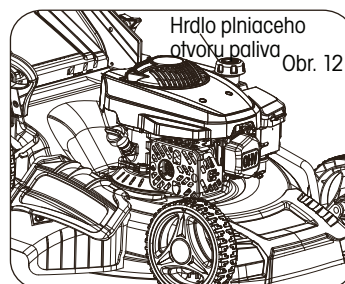
- ⚠ **Pozor!** Neplňte po spodnú časť hrdla, aby bolo umožnené rozpínanie paliva. Palivovú nádrž neplňte nadmerne.

- ⚠ **VÝSTRAHA:** Benzín je vysoko horľavý a pri práci s ním je nutné dbať na mimoriadnu opatrnosť. Uchovávajúajte mimo dosahu detí.

- ⚠ **Pozor!** Aby nedošlo k poškodeniu motora, dodáva sa motor bez oleja a benzínu. Pred spustením motora musí byť motor naplnený správnym typom oleja a benzínom.

- ⚠ **VAROVANIE:** Dopĺňujte na dobre vetranom mieste so zastaveným motorom. Pri dopĺňovaní nefajčíte a nedovoľte, aby sa v mieste dopĺňovania motora alebo skladovania benzínu vyskytli plamene alebo iskry. Vyvarujte sa opakovaného alebo dlhotrvajúceho kontaktu s pokožkou a vdýchnutia výparov.

1. Pred odstránením krytky očistite oblasť okolo krytky plniaceho otvoru benzínu. Odstráňte varovný štítok a skontrolujte hladinu paliva.
2. Ak je hladina paliva nízka, doplňte nádrž.
3. Pri plnení buďte opatrní, aby nedošlo k prepĺneniu alebo rozliatiu paliva. V hrdle plniaceho otvoru by nemalo byť žiadne palivo.
4. Pred spustením motora odstráňte akékoľvek pretoky alebo rozstreky benzínu.
5. Po naplnení dotiahnite rukou krytku plniaceho otvoru.

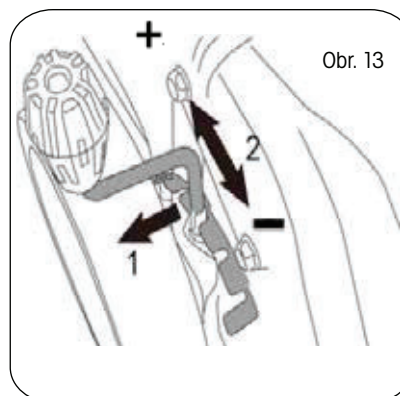


6. NASTAVENIE

Nastavenie výšky kosenia je uvedené na obr. 13

- ⚠ **Pozor!** Výšku kosenia nastavujte iba v prípade, že je vypnutý motor a že bola vyťahnutá koncovka zapalovacej sviečky.

Výška kosenia sa nastavuje centrálnou rukoväťou na nastavenie výšky kosenia. Je možné vybrať rôzne výšky kosenia.



7. OVLÁDANIE

SPUSTENIE A ZASTAVENIE MOTORA

- ⚠ **VAROVANIE:** Nôž sa začne otáčať ihneď po spustení motora.
- ⚠ **POZNÁMKA:** Nepoužívajte toto zariadenie v uzatvorených alebo zle odvetrávaných miestach, pretože výfukové plyny obsahujú toxické látky. Ruky, nohy, vlasy a oblečenie sa musia udržiavať v dostatočnej vzdialenosti od pohybujúcich sa častí zariadenia. Výfuk a ďalšie diely zariadenia sa počas prevádzky zahrievajú. Zaisťte, aby bol pred spustením motora pevne pripevnený nôž.
- ⚠ **POZNÁMKA:** Pred spustením motora zaisťte, aby bola na sviečke umiestnená koncovka zapalovacej sviečky a aby bolo zariadenie naplnené dostatočným množstvom oleja a benzínu.

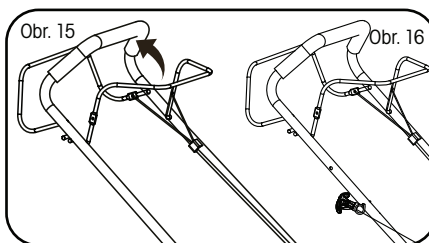
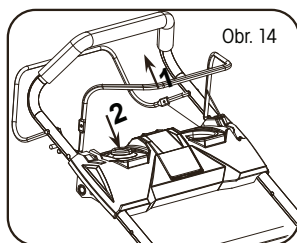
POSTUP SPUSTENIA MOTORA

Pozrite obr. 14 – 16

1. Pritiahnite páku spustenia/brzdy smerom k rukoväti a podržte ju v tejto polohe.
2. Stlačte tlačidlo START/STOP. (Obr. 14)

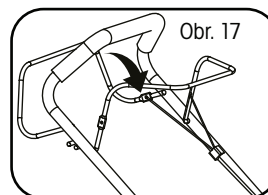
Ručné:

1. Postavte sa za kosačku. Pritiahnite páku spustenia/zastavenia motora jednou rukou k hornej rukoväti a druhou rukou uchopte rukoväť štartéra.
2. Vytiahnite rukoväť štartéra pribl. 10 – 15 cm tak, aby ste ucítili odpor, a potom spustite motor prudkým zatiahnutím.
3. Po spustení motora vložte lanko štartéra do vodidla lanka.

**ZASTAVENIE MOTORA**

Pozri obr. 17

Uvoľnite páku spustenia/zastavenia motora – páka sa vráti do počiatočnej polohy a motor sa automaticky vypne.

**VYČISTENIE PRESÝTENÉHO MOTORA**

⚠ POZNÁMKA: Ak sa motor po niekoľkonásobnom použití štartéra nespustí, môže byť motor presýtený nadbytočným palivom. Vykonajte nasledujúci postup na vyčistenie a spustenie presýteného motora.

1. Uvoľnite páku spustenia/zastavenia motora na zastavenie motora.
2. Vyberte zapaľovaciu sviečku, vysušte ju a potom ju znovu nainštalujte.

⚠ POZNÁMKA: Nainštalujte zapaľovaciu sviečku opatrne rukou, aby nedošlo k strhnutiu závitov. Po usadení sviečky ju utiahnite o 1/8 až 1/4 otáčky pomocou nástrčného kľúča zapaľovacej sviečky, aby sa stlačila podložka.

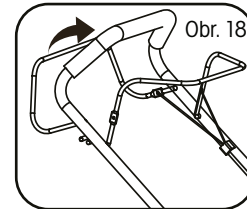
3. Pritiahnite páku spustenia/zastavenia motora k hornej rukoväti.
4. Použite štartér vyššie uvedeným spôsobom.

POUŽÍVANIE FUNKCIE VLASTNÉHO POJAZDU

Pozri obr. 18

Toto zariadenie je vybavené systémom vlastného pojazdu. Po stlačení páky pohonu (páky spojky) bude spojka pohonu uzatvorená a kosačka sa bude pri spustení motora pohybovať.

Na zastavenie pohybu kosačky stačí včas uvoľniť páku pohonu.



VAROVANIE: Pri práci s kosačkou vždy dodržujte najprísnejšie bezpečnostné predpisy. Pred použitím tejto kosačky na trávu si pozorne prečítajte bezpečnostné pokyny.

VAROVANIE: Nikdy neotvárajte vyhadzovaciu klapku, ak je odstránený kôš na trávu (z dôvodu vyprázdenia) a motor stále beží. Rotujúci nôž by mohol spôsobiť vážne zranenia!

1. Vyberte požadované nastavenie.
2. Spustíte motor, nechajte ho bežať a nastavíte požadovanú rýchlosť. Pozrite „postup spustenia motora“.
3. Pevne držte hornú rukoväť so zovretou pákou na spustenie/zastavenie motora a pákou pohonu (páka spojky), a pohybom podľa vlastného pojazdu začnete kosť.

RADY NA PRÁCU

1. S kosačkou chodte a nikdy nebehajte, a pri pohybe po nerovnej alebo drsnej zemi buďte veľmi opatrní.
2. Kosť naprieč svahom, nikdy smerom hore a dole.
3. Pri zmene smeru kosačky na svahu buďte opatrní.
4. Nekosť na nadmerne prikrých svahoch.
5. Najlepšie výsledky dosiahnete pri suchej trávě. Mokrá tráva bude mať tendenciu upchávať nôž a systém zberu trávy.
6. Tráva rastie v rôznych ročných obdobiach rôznou rýchlosťou. Nikdy nepoužívajte najnižšiu výšku kosenia pri prvom kosení v sezóne alebo v suchom období.
7. Mala by sa odseknuť iba tretina výšky trávy.
8. Pri kosení s mulčovaním nekosť vysokú alebo mokrú trávu, aby bol zaistený efektívny rozptyl pokosenej trávy. Po niekoľkých minútovom kosení, prosím, kosačku zastavte a očistite nôž a sekacie ústrojenstvo.
9. Neodstraňujte úlomky trávy v kryte kosačky alebo na noži rukou alebo nohami. Namiesto toho používajte vhodné nástroje, ako napríklad kefu alebo meľu.

VYPRÁZDNIENIE KOŠA NA TRÁVU

Hneď ako sa začnú za kosačkou objavovať úlomky trávy, nastal čas vyprázdniť kôš na trávu.

POZNÁMKA: Pred odobraním koša na trávu vypnite motor a počkajte, než sa zastaví nôž.

1. Na odobranie koša na trávu zdvihnite jednou rukou vyhadzovaciu klapku a druhou rukou uchopte rukoväť na prenášanie. Po odstránení koša na trávu vyhadzovacia klapka automaticky spadne a uzavrie otvor zadného žľabu.
2. Vysypte úlomky trávy z koša na trávu a znovu tento kôš nainštalujte.

POZNÁMKA: Ak sa akékoľvek zvyšky trávy zachytia v žľabe vyhadzovania, očistite ich kefou. Neodstraňujte úlomky trávy v kryte kosačky alebo na noži rukou alebo nohami. Namiesto toho používajte vhodné nástroje, ako napríklad kefu alebo meľu. Aby fungoval zber úlomkov trávy do koša na trávu, musia sa z otvoru vyhadzovania a vnútra krytu kosačky odstrániť akékoľvek blokácie.

8. SKLADOVANIE A ÚDRŽBA

VAROVANIE: Pred vykonávaním akejkoľvek údržby alebo čistením vypnite motor a počkajte na zastavenie noža.

VŠEOBECNÉ POKYNY NA ČISTENIE

Túto kosačku na trávu by ste mali po každom použití dôkladne očistiť. Kosačku očistíte vždy bezprostredne po použití.

Ne dovolíte, aby odrezky trávy a ďalšie úlomky uschli a stvrdli na akomkoľvek povrchu kosačky.

Suché zvyšky trávy a nečistôt môžu zhoršovať kvalitu kosenia.

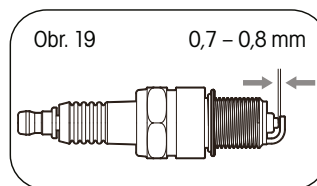
Skontrolujte, či žlab na trávu neobsahuje zvyšky trávy. Akékoľvek takéto zvyšky odstráňte. Skontrolujte dolnú stranu kosačky na trávu a uchytenie nožov. Na tento účel nakloňte kosačku na ľavý bok (naproti hrdlu plniaceho otvoru oleja)

POZNÁMKA: Pred umiestnením tejto kosačky na bok kompletne vyprázdňte palivovú nádrž pomocou čerpadla na čerpanie benzínu. Nenakláňajte túto kosačku o viac než 90 stupňov.

ÚDRŽBA ZAPAĽOVACEJ SVIEČKY

Pozri obr. 19

- Po vychladnutí motora demontujte otočením zapaľovaciu sviečku.
- Odstráňte zapaľovaciu sviečku pomocou kľúča na zapaľovacie sviečky
- Očistite zapaľovaciu sviečku drôtenou kefou (nie je súčasťou príslušenstva).
- Pomocou škárovej mierky nastavte medzeru na 0,75 mm
- Nainštalujte zapaľovaciu sviečku opatrne rukou, aby nedošlo k strhnutiu závitov.
- Po usadení zapaľovacej sviečky ju dotiahnite kľúčom, aby sa stlačila podložka.



STAROSTLIVOSŤ O VZDUCHOVÝ FILTER

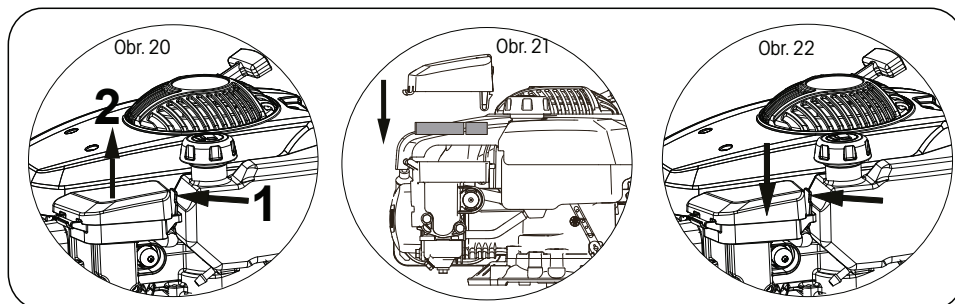
Pozrite obr. 20 – 22

Znečistené vzduchové filtre znižujú výkon motora tým, že dodávajú do karburátora príliš málo vzduchu. Ak vzduch obsahuje veľa prachu, kontrolujte vzduchový filter častejšie.

VAROVANIE: Nikdy neštartujte motor bez nainštalovaného vzduchového filtra.

- Odstráňte vonkajší kryt čističa vzduchu. Dávajte pozor, aby sa do celku čističa nedostali nečistoty a úlomky.
- Oddel'te vzduchový filter od krytu vzduchového filtra.
- Skontrolujte vzduchový filter. Očistite znečistený vzduchový filter teplou vodou a jemným mydlom. Pred opätovným vložením nechajte vzduchový filter dôkladne uschnúť
- Nainštalujte celok vzduchového filtra do karburátora a zaistite ho skrutkou.

POZNÁMKA: Nepoužívajte na čistenie filtra stlačený vzduch alebo rozpúšťadlá. Stlačený vzduch by mohol filter poškodiť a rozpúšťadla by ho mohli rozpustiť.



VÝMENA MOTOROVÉHO OLEJA

Nakloňte kosačku smerom k plniacemu otvoru oleja, pripravte si nádobu na zachytenie oleja a odstráňte mierku. Po vyprázdnení oleja vložte mierku späť a očistite akékoľvek vylíatie.

Doplňte pomocou 400 ml oleja SAE30 alebo ekvivalentu, t. j. SAE5W/30, SAE10W/30. Po usadení mierky na rúrku plniaceho otvoru (neotáča sa na mieste) musí byť hladina oleja medzi značkami Min. a Max. na mierke. Pozrite „Kontrola hladiny motorového oleja a naplnenie motorovým olejom“. Spustíte motor a nechajte ho krátko bežať.

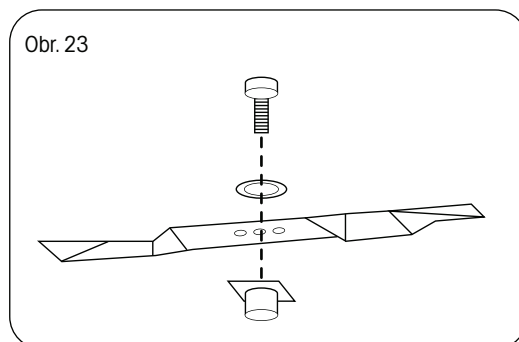
Zastavte motor, počkajte minútu a skontrolujte hladinu oleja; v prípade potreby ho doplňte.

⚠ POZNÁMKA: Ďalšie informácie nájdete v príručke motora.

VÝMENA NOŽA

Z bezpečnostných dôvodov nechajte nôž naostríť, vyvážiť a namontovať výhradne autorizovaným servisom. Pre optimálne výsledky odporúčame kontrolu noža raz ročne.

- ⚠ VAROVANIE:** Pred odstránením zberného koša na trávu zastavte motor a počkajte, než sa nôž celkom zastaví.
- ⚠ VAROVANIE:** Na odstránenie noža budete potrebovať záhradné rukavice (nie sú súčasťou príslušenstva) a hákový kľúč (nie je súčasťou príslušenstva).
- ⚠ POZNÁMKA:** Neobracajte túto kosačku. Lahko ju nakloňte smerom k rúrke plniaceho otvoru oleja a siahnite pod sekacie ústrojenstvo.
- ⚠ VAROVANIE:** S nožom manipulujte vždy opatrne, pretože ostré hrany môžu spôsobiť zranenie **POUŽÍVAJTE RUKAVICE**. Vymeňte váš kovový nôž po 50 hodinách kosenia alebo po 2 rokoch (čokoľvek nastane skôr), bez ohľadu na jeho stav.
- ⚠ VAROVANIE:** Ak je nôž prasknutý alebo poškodený, vymeňte ho za nový.
- ⚠ VAROVANIE:** Nedržte nôž priamo rukou.
- ⚠ POZNÁMKA:** Pri kosení trávy udržiajte nôž ostrý. Ak je nôž nadmerne opotrebený, sú na ňom jamky a je tupý, mali by ste ho vymeniť alebo naostríť. Ostrnosť noža ovplyvňuje výkon tejto kosačky na trávu.



KRÁTKODOBÉ SKLADOVANIE KOSAČKY

Túto kosačku na trávnu je možné krátkodobu skladovať (menej než 15 dní) bez vykonania akejkoľvek údržby pred uskladnením. Pred umiestnením kosačky na miesto uskladnenia vykonajte vždy nasledujúce:

1. Nechajte motor úplne vychladnúť.
2. Zaisťte, aby bol prázdny kôš na trávnu.
3. Očistite všetky úlomky z dolnej časti sekacieho ústrojenstva kosačky.
4. Uložte túto kosačku na trávnu na plochý a rovný povrch tak, aby stála vzpriamene.
5. Uložte kosačku na bezpečné miesto, ku ktorému nemajú prístup deti ani osoby neoboznámené s jej ovládaním.

DLHODOBÉ SKLADOVANIE KOSAČKY

Ak chcete túto kosačku uskladniť na dlhšie než 15 dní, musíte pred uskladnením vykonať údržbu. Ak nasledujúce kroky nevykonáte, nemusí sa kosačka pri ďalšom použití správne spustiť a budete ju možno musieť odniesť do servisu.

⚠ UPOZORNENIE: Nevyprázdňujte nádrž na benzín v uzatvorených miestach, blízko ohňa alebo počas fajčenia. Benzínové výpary by mohli spôsobiť výbuch a požiar

1. Vyprázdniť nádrž na benzín pomocou čerpadla na čerpanie benzínu, ak ním disponujete.
2. Spustíte motor a nechajte ho bežať, kým sa nevyčerpá zostávajúci benzín.
3. Meňte olej na konci každej sezóny. Pri výmene najprv odstráňte použitý motorový olej z teplého motora a potom ho naplňte novým olejom
4. Očistite chladiace rebrá valca a kryt
5. Z dôvodu ochrany laku očistite celé zariadenie.
6. Uskladnite zariadenie na dobre vetranom mieste.

PLÁN ÚDRŽBY

Správne vykonávanie rutínnej údržby kosačky zaisť mnoho rokov jej bezproblémovej prevádzky.

Uschovajte, prosím, túto príručku na bezpečnom mieste na neskoršie použitie.

Odporúčame, aby ste sa riadili nasledujúcim plánom údržby. Zaisťte tak správnu a bezpečnú prevádzku vašej kosačky na trávnu.

	12 hodín prevádzky	24 hodín prevádzky	36 hodín prevádzky
Vzduchový filter	vyčistenie	Vyčistenie	výmena
Zapaľovacia sviečka	kontrola	vyčistenie	výmena
Motorový olej	Kontrola	Výmena	kontrola

Motorový olej by sa mal meniť po 5 hodinách prevádzky.

PREPRAVA

- ✿ Vyprázdniť nádrž na benzín
- ✿ Vždy nechajte motor bežať, kým sa nespotrebuje zvyšok benzínu v nádrži.
- ✿ Vyprázdniť motorový olej z teplého motora.
- ✿ Odstráňte zo zapaľovacej sviečky koncovku zapaľovacej sviečky.
- ✿ Očistite chladiace rebrá valca a kryt.
- ✿ Na prepravu použite pokiaľ možno originálne balenie.

9. TECHNICKÉ ÚDAJE

Typ pohonu	Vlastný pojazd
Typ motora	DV150
Zdvihový objem	150 CC
Otáčky motora	2800 ot/min
Šírka záberu	460 mm
Výška kosenia	25 – 75 mm
Kapacita koša na trávu	50 l
Úroveň akustického výkonu (LWA)*	96 dB(A)

Právo na vykonávanie zmien textu a technických parametrov je vyhradené.

Text, dizajn a technické údaje sa môžu zmeniť bez predchádzajúceho upozornenia a vyhradujeme si právo vykonávať takéto zmeny

10. LIKVIDÁCIA

POKYNY A INFORMÁCIE PRE LIKVIDÁCIU VYRADENÝCH OBALOVÝCH MATERIÁLOV

Vyradený obalový materiál zlikvidujte v mieste určenom na likvidáciu odpadov vo vašom bydlisku.



Tento spotrebič a jeho príslušenstvo sú vyrobené z rôznych materiálov, ako napríklad z kovu a plastov.

Poškodené diely odnesť do recyklačného strediska. Otázky smerujte na príslušné oddelenie miestneho úradu.



Tento produkt spĺňa všetky základné požiadavky príslušných smerníc EÚ.

Text, dizajn a technické údaje sa môžu zmeniť bez predchádzajúceho upozornenia a vyhradujeme si právo vykonávať takéto zmeny.

Používateľská príručka v originálnom jazyku.

11. VYHLÁSENIE O ZHODE

FAST[®]

FAST ČR, a.s.
 U Sanitasu 1621, 251 01 Říčany, Czech Republic
 tel.: +420 323 204 111, fax: +420 323 204 110

EU VYHLASENIE O ZHODE

Produkt / značka: Benzínová kosačka na trávu/ **FIELDMANN**

Typ / model: **FZR 4615-20LiBES** ako výrobný model DM46ESC-D150
 Motor 150cm³; 2,6kW; otáčky 2800/m³; šírka 460 mm
 nameraná hladina akustického výkonu: L_{PA}= 84,5 dB(A)
 garantovaná hladina akustického výkonu: L_{WA}= 96 dB(A)

Výrobca: FAST ČR, a.s.
 U Sanitasu 1621, 251 01 Říčany, Czech Republic
 VAT no: CZ2477749

Toto vyhlásenie o zhode sa vydáva na výhradnú zodpovednosť výrobcu.
Osoba poverená kompletizáciou technickej dokumentácie: FAST ČR, a.s.

Predmet vyhlásenia opísaného vyššie je v súlade s príslušnými harmonizačnými právnymi predpismi Únie:

Smernice MD 2006/42/EC Smernice EMC 2014/30/EU
 Smernice NEOE 2000/14/EC Smernice RoHS 2011/65/EU
 Smernice Emission of gaseous 2016/1628/EU

Príslušné harmonizované normy a ostatné technické špecifikácie:

EN ISO 5395-1:2013 EN ISO 14982:2009
 EN ISO 5395-2:2013
 EN ISO 12100:2010



Miesto vydania: Praha
Dátum vydania: 29. 08. 2022

Meno: Petr Uher – Zodpovedná osoba
Podpis:

FAST FAST ČR, a.s.
 U Sanitasu 1621, 251 01 Říčany
 tel.: +420 323 204 111
 IČO: 247 77 249, DIČ: CZ 247 77 749



Model /Modell /Modelis:

**Záruční list / Záručný list /
Warranty Certificate / Jótállási jegy /
Garantijos taisyklės / Karta Gwarancyjna**

Výrobní číslo
Výrobné číslo
Serial No.
Szériaszám
Serijos Nr.
Numer seryjny

Razítko a podpis prodejce
Pečiatka a podpis predajcu
Dealer's stamp
A kereskedő bélyegzője
Pardavėjo antspaudas
Pieczęćka i podpis sklepu

Datum prodeje
Dátum predaja
Date of purchase
A vásárlás dátuma
Pardavimo data
Data zakupu

Záruční podmínky

Prodávající poskytuje kupujícímu na výrobek záruku v trvání 24 měsíců od převzetí výrobku kupujícím. Záruka se poskytuje za dále uvedených podmínek. Záruka se vztahuje pouze na nové spotřební zboží prodané spotřebiteli pro běžné domácí použití. Práva z odpovědnosti za vady (reklamací) může kupující uplatnit buď u prodávajícího, u kterého byl výrobek zakoupen nebo v níže uvedeném autorizovaném servisu. Kupující je povinen reklamaci uplatnit bez zbytečného odkladu, aby nedocházelo ke zhoršení vady, nejpozději však do konce záruční doby. Kupující je povinen poskytnout při reklamaci součinnost nutnou pro ověření existence reklamované vady. Do reklamačního řízení se přijímá pouze kompletní a z důvodů dodržení hygienických předpisů neznečištěný výrobek. V případě oprávněné reklamace se záruční doba prodlužuje o dobu od okamžiku uplatnění reklamace do okamžiku převzetí opraveného výrobku kupujícím nebo okamžiku, kdy je kupující po skončení opravy povinen výrobek převzít. Kupující je povinen prokázat svá práva reklamovat (doklad o zakoupení výrobku, záruční list, doklad o uvedení výrobku do provozu...).

Záruka se nevztahuje zejména na:

■ vady, na které byla poskytnuta sleva ■ opotřebení a poškození vzniklé běžným užíváním výrobku ■ poškození výrobku v důsledku neodborné či nesprávné instalace, použití výrobku v rozporu s návodem k použití, platnými právními předpisy a obecně známými a obvyklými způsoby používání, v důsledku použití výrobku k jinému účelu, než ke kterému je určen ■ poškození výrobku v důsledku zanedbané nebo nesprávné údržby ■ poškození výrobku způsobené jeho znečištěním, nehodou a zásahem vyšší moci (živelná událost, požár, vniknutí vody...) ■ vady funkčnosti výrobku způsobené nevhodnou kvalitou signálu, rušivým elektromagnetickým polem apod. ■ mechanické poškození výrobku (např. ulomení knoflíku, pád...) ■ poškození způsobené použitím nevhodných médií, náplní, spotřebního materiálu (baterie) nebo nevhodnými provozními podmínkami (např. vysoké teploty, vysoká vlhkost prostředí, otřesy...) ■ poškození, úpravu nebo jiný zásah do výrobku provedený neoprávněnou nebo neautorizovanou osobou (servisem) ■ případy, kdy kupující při reklamaci neprokáže oprávněnost svých práv (kdy a kde reklamovaný výrobek zakoupil) ■ případy, kdy se údaje v předložených dokladech liší od údajů uvedených na výrobku ■ případy, kdy reklamovaný výrobek nelze ztotožnit s výrobkem uvedeným v dokladech, kterými kupující prokazuje svá práva reklamovat (např. poškození výrobního čísla nebo záruční plomby přístroje, prepisované údaje v dokladech...)

Záručné podmienky

Prodávající poskytuje kupujúcemu na výrobok záruku 24 mesiacov záruku od jeho prevzatia kupujúcim. Záruka sa poskytuje ďalej za nižšie uvedených podmienok. Záruka sa vztahuje iba na spotrebný tovar predaný spotrebiteľovi na bežné domáce použitie. Práva zo zodpovednosti za chyby (reklamácie) môže kupujúci uplatniť buď u predávajúceho, u ktorého bol výrobok zakúpený alebo v nižšie uvedenom autorizovanom servise. Kupujúci je povinný reklamáciu uplatniť bez zbytočného odkladu, aby nedochádzalo ku zhoršeniu chyby, najneskôr však do konca záručnej doby. Kupujúci je povinný pri reklamacii spolupracovať pri overení existencie reklamovanej chyby. Do reklamačného procesu sa prijíma iba kompletný a z dôvodu dodržania hygienických predpisov neznečistený výrobok. V prípade oprávnenej reklamácie sa záručná doba predlžuje o dobu od okamžiku uplatnenia reklamácie do okamžiku prevzatia opraveného výrobku kupujúcim, kedy je kupujúci po skončení opravy povinný výrobok prevziať. Kupujúci je povinný preukázať svoje práva reklamovať (doklad o zakúpení výrobku, záručný list, doklad o uvedení výrobku do prevádzky...).

Záruka sa nevztahuje na:

■ chyby, na ktoré boli poskytnuté zľavy ■ opotrebenia a poškodenia vzniknuté bežným užívaním výrobku ■ poškodenie výrobku v dôsledku neodbornej či nesprávnej inštalácie, použitia výrobku v rozpore s návodom na použitie s platnými právnymi predpismi a všeobecne známymi a obvyklými spôsobmi používania, v dôsledku použitia výrobku za iným účelom, než na ktorý je určen ■ poškodenie výrobku v dôsledku zanedbanej alebo nesprávnej údržby ■ poškodenie výrobku spôsobené jeho znečistením, nehodou a zásahom vyššej moci (živelná udalosť, požiar, vniknutie vody...) ■ chyby funkčnosti výrobku spôsobené nevhodnou kvalitou signálu, rušivým elektromagnetickým polom a pod. ■ mechanické poškodenie výrobku (napr. zlomenie gombíka, pád...) ■ poškodenie spôsobené použitím nevhodných médií, náplní, spotrebného materiálu (batérie) alebo nevhodnými prevádzkovými podmienkami (napr. vysoké teploty v okolí, vysoká vlhkosť prostredia, otrasy...) ■ poškodenie, úpravu alebo iný zásah do výrobku spôsobený neoprávněnou alebo neautorizovanou osobou (servisom) ■ prípady, keď kupujúci pri reklamacii nepreukáže oprávněnost svojich práv (kedy a kde reklamovaný výrobok zakúpil) ■ prípady, keď sa údaje v predložených dokladoch líšia od údajov uvedených na výrobku ■ prípady, keď reklamovaný výrobok sa nespožičuje s výrobkom uvedeným v dokladoch, ktorými kupujúci preukazuje svoje práva reklamovať (napr. poškodenie výrobného čísla alebo záručnej plomby prístroja, prepisované údaje v dokladoch...)

Conditions of guarantee

This product is warranted for the period of 24 months from the date of purchase to the end-user. Warranty is limited to the following conditions. Warranty is referred only to the customer goods using for common domestic use. The claim for service can be applied either at dealer's shop where the product was bought, or at below mentioned authorized service shops. The end-user is obligated to set up a claim immediately when the defects appeared but only till the end of warranty period. The end-user is obligated to cooperate to certify the claiming defects. Only completed and clean (according to hygienic standards) product will be accepted. In case of eligible warranty claim the warranty period will be prolonged by the period from the date of claim application till the date of taking over the product by end-user, or the date the end-user is obligated to take it over. To obtain the service under this warranty, end-user is obligated to certify his claim with duly completed following documents: receipt, certificate of warranty, certificate of installation...

This warranty is void especially if apply as follows:

■ Defects which were put on sale. ■ Wear-out or damage caused by common use. ■ The product was damaged by unprofessional or wrong installation, used in contrary to the applicable instruction manual, used in contrary to legal enactment and common process of use or used for another purpose which has been designed for. ■ The product was damaged by uncleaned-for or insufficient maintenance. ■ The product was damaged by dirt, accident of force majeure (natural disaster, fire, flood, ...). ■ Defects on functionality caused by low duality of signal, electromagnetic field interference etc. ■ The product was mechanically damaged (e.g. broken button, fall...). ■ Damage caused by use of unsuitable media, fillings, expendable supplies (batteries) or by unsuitable working conditions (e.g. high temperatures, high humidity, quakes,...). ■ Repair, modification or other failure action to the product by unauthorized person. ■ End-user did not prove enough his right to claim (time and place of purchase). ■ Data on presented documents differs from data on products. ■ Cases when the claiming product can not be identified according to the presented documents (e.g. the serial number or the warranty seal has been damaged).

Autorizovaná servisní střediska / Autorizované servisné strediská / Authorized service centres

FAST ČR, a. s.
U Sanitasu 1621 CZ
251 01 Říčany
Česká republika
Tel.: +420/ 323 204 120
Fax: +420/ 323 204 121
servis.praha@fastcr.cz
www.fastcr.cz

FAST ČR, a. s.
Cejl 31
CZ 602 00 Brno
Česká republika
Tel.: +420/ 531 010 295
Fax: +420/ 531 010 296
servis.brno@fastcr.cz
www.fastcr.cz

Fast Plus, a. s.
Na Pántoch 18
SK 831 06 Bratislava
Slovenská republika
Tel.: +421/ 249 105 811
Fax: +421/ 249 105 810
fastplus@fastplus.sk
www.fastplus.sk

Jótállási jegy

■ A termék gyártója: FAST ČR, a.s. (U Sanitasu 1621, Říčany u Prahy 251 01, Csehország)

■ A FAST Hungary Kft. (2310 Szigetszentmiklós, Kántor út 10.) mint a termék magyarországi importőre a jótállási jegyen feltüntetett típusú és gyártási számú készülékre jótállást biztosít a fogyasztók számára az alábbi feltételek szerint:

■ A FAST Hungary Kft. a termékre a fogyasztó részére történő átadásától (vásárlástól), illetve ha az üzembe helyezést a terméket értékesítő vállalkozás vagy annak megbízottja végzi, az üzembe helyezéstől számított 24 hónapig, míg 250.000,- Ft eladási ár felett 36 hónapig tartó időtartamra vállal jótállást. Ha a terméket a fogyasztó az átadásától számított fél éven belül helyzeti üzembe, akkor a jótállási határidő a termék átadásától kezdődik. A termék alkotórészeire és tartozékaira (pl. akkumulátor) a jótállási idő a termék átadásától számított 12 hónap.

■ A jótállási igény a jótállási jeggyel, az átadástól (ha releváns az üzembe helyezéstől) számított (i) 1 évig - 100.000,- Ft eladási árát meg nem haladó termék esetén; (ii) 2 évig - 250.000,- Ft eladási árát meg nem haladó termék esetén; (iii) 3 évig - 250.000,- Ft eladási árát meghaladó termék esetén a terméket értékesítő vállalkozásnál, annak székhelyén, vagy bármely helyephelyén, fióktelepén, illetve mindhárom esetben a jótállási jegyen feltüntetett hivatalos szerviznél közvetlenül is, míg az előző (i) pont szerinti esetben, azaz 100.000,- Ft eladási árát meg nem haladó termék esetén a 13. hónaptól a 24. hónapig kizárólag a hivatalos szerviznél érvényesíthető. ■ Jótállási jegy hiányában a fogyasztói szerződés megkötését bizonyítottan kell tekinteni, ha a fogyasztó bemutatja a termék ellenértékének megfizetését hitel érdemlően igazoló bizonylatot. Mindezek érdekében kérjük tisztelt Vásárlóinkat, hogy őrizzék meg a fizetési bizonylatot is. A jótállási időn belüli meghibásodás esetén a fogyasztó - választása szerint - (i) a hibás termék díjmentes kijavítását vagy kicserélését követelheti, kivéve, ha a választott igény teljesítése lehetetlen, vagy ha az a jótállásra kötelezettnek a fogyasztó által érvényesíteni kívánt másik igény teljesítésével összehasonlítva aránytalan többletköltséget eredményezne, vagy (ii) ha a kötelezett a kijavítást, illetve kicserélést nem vállalata, vagy e kötelezettségének megfelelő határidőn belül, a fogyasztó érdekeit kímélve nem tud eleget tenni, vagy ha a fogyasztónak a kijavításhoz vagy kicseréléshez fűződő érdeke megszűnt, akkor a fogyasztó megfelelő árleszállítást igényelhet, vagy a hibát a kötelezett költségére maga kijavíthatja vagy mással kijavíthatja vagy elállhat a szerződéstől. Jelentéktelen hiba miatt

elállásnak nincs helye. A fogyasztó a választott jogáról másra térhet át. Az áttéréssel okozott költséget köteles a jótállásra kötelezettnek megfizetni, kivéve, ha az áttérésre a jótállásra kötelezett adott okot, vagy az áttérés egyébként indokolt volt. ■ Ha a jótállási időtartam alatt a termék első alkalommal történő javítása során megállapítást nyer, hogy a termék nem javítható, a fogyasztó eltérő rendelkezése hiányában a termék a megállapítást követő 8 napon belül kicserélésre kerül. Ha a termék cseréjére nincs lehetőség, a fogyasztó által bemutatott, a termék ellenértékének megfizetését igazoló bizonylaton feltüntetett vételárat nyolc napon belül kell a fogyasztó részére visszatéríteni. ■ Ha a jótállási időtartam alatt a termék három alkalommal történő kijavítását követően ismét meghibásodik, a fogyasztó eltérő rendelkezése hiányában, valamint ha a fogyasztó nem igényli a vételár arányos leszállítását, és nem kívánja a terméket a jótállásra kötelezett költségére kijavítani vagy mással kijavíttatni, a termék 8 napon belül kicserélésre kerül. Ha a termék kicserélésére nincs lehetőség, a fogyasztó által bemutatott, a termék ellenértékének megfizetését igazoló bizonylaton feltüntetett vételárat nyolc napon belül kell a fogyasztó részére visszatéríteni. ■ Ha a termék kijavítására a kijavítási igény közlésétől számított 30. napig nem kerül sor, a fogyasztó eltérő rendelkezése hiányában a terméket a 30 napos határidő eredménytelen eltelte követő nyolc napon belül kell cserélni. Ha a termék cseréjére nincs lehetőség, a fogyasztó által bemutatott, a termék ellenértékének megfizetését igazoló bizonylaton feltüntetett vételárat a 30 napos kijavítási határidő eredménytelen eltelte követő nyolc napon belül kell a fogyasztó részére visszatéríteni. ■ A fogyasztó a hiba felfedezését követően késedelem nélkül, legkésőbb a felfedezéstől számított 2 hónapon belül köteles a hibát közölni. A bejelentés kapcsán kérjük vegye figyelembe, hogy a **jótállási igény kizárólag a jótállási határidőben érvényesíthető! Mindazonáltal a jótállási határidő meghosszabbodik a javításra átadás napjától kezdve azzal az idővel, amely alatt a fogyasztó a terméket a hiba miatt rendeltetészerűen nem használhatta.** Ha a jótállásra kötelezett jótállási kötelezettségének megfelelő határidőben nem tesz eleget, a jótállási igény a fogyasztó erre irányuló felhívásában tűzött megfelelő határidő eltelteitől számított 3 hónapon belül akkor is érvényesíthető bíróság előtt, ha a jótállási idő már eltelt. E határidő elmulasztása jogvesztéssel jár. A jótállási kötelezettség teljesítésével kapcsolatosan felmerülő költségek a jótállás kötelezettjét terhelik.

■ A 151/2003. (IX.22.) Korm.rendeletben meghatározott tartós fogyasztási cikk meghibásodása miatt a vásárlástól (üzembe helyezéstől) számított három munkanapon belül érvényesített csereigény esetén a terméket értékesítő vállalkozás nem hivatkozhat aránytalan többletköltségre, hanem köteles a tartós fogyasztási cikket kicserélni, feltéve, hogy a meghibásodás a rendeltetészerű használatot akadályozza (és a csere nem lehetetlen). ■ Kijavítás esetén a fogyasztási cikkbe csak új alkatrész kerülhet beépítésre. Javítási- vagy csereigény esetén törekedni kell arra, hogy a kijavítás vagy kicserélés 15 napon belül megtörténjen. Ha a javítás vagy a csere időtartama a 15 napot meghaladja, akkor tájékoztatni kell a fogyasztót a kijavítás vagy a csere várható időtartamáról. A tájékoztatás a fogyasztó előzetes hozzájárulása esetén elektronikus úton, vagy a fogyasztó általi átvétel igazolására alkalmas más módon történik. A rögzített bekötésű, illetve a 10kg-nál súlyosabb, vagy tömegközlekedési eszközön kézi csomagként nem szállítható fogyasztási cikket – járművek kivételével - az üzemeltetés helyén kell megjavítani. Ha a javítás és üzemeltetés helyén nem végezhető el, a le- és felszerelésről, valamint az el- és visszaszállításról a jótállás kötelezettje, vagy – a javítószolgálatnál közvetlenül érvényesített javítási igény esetén – a javítószolgálat gondoskodik.

■ Nem tartozik jótállás alá a hiba és a jótállásra kötelezett mentesül a jótállási kötelezettség alól, ha bizonyítja, hogy a hiba oka a termék fogyasztó részére való átadását követően keletkezett, így például ha a hibát ■ nem rendeltetészerű használat, használati útmutató figyelmen kívül hagyása, helytelen szállítás vagy tárolás, leejtés, rongálás, elemi kár, készüléken kívüli ok (pl. hálózati feszültség megegyedétnél nagyobb ingadozása) ■ illetéktelen átalakítás, beavatkozás, nem hivatalos szerviz által végzett szakszerűtlen javítás ■ fogyasztó feladatát képező karbantartási munkák elmulasztása ■ normál, természetes elhasználódásra visszavezethető (pl. elem lemerülése) vagy üzemzerű kopásnak tulajdonítható meghibásodás okozta. A jótállás a fogyasztó jogszabályból eredő jogait, így különösen a Polgári Törvénykönyv szerinti kellékszavatossági illetve termékszavatossági jogait nem érinti. ■ Tájékoztatjuk, hogy a fogyasztóvédelmi törvényben meghatározott fogyasztói jogvita bíróságon kívüli rendezése érdekében Ön a megyei (fővárosi) kereskedelmi és iparkamarák által működtetett békéltető testület eljárását is kezdeményezheti (a békéltető testületek elérhetősége: <https://bekeltetes.hu/index.php?id=testuletek>).

Hivatalos szerviz / Autoryzowana sieć serwisowa

revision 01/2021

Fast Hungary Kft.
2310, Szigetszentmiklós
Kántor u. 10
Hungary
Tel.: + 36/ 23 330 830
Fax: + 36/ 23 330 8274
fasthungary@fasthungary.hu
www.fasthungary.hu

A kereskedő tölti ki

Megnevezés:.....

Típus:..... Gyártási szám:

A termék azonosításra alkalmas részeinek meghatározása (ha alkalmazható):.....

Vásárlást igazoló bizonylat száma:.....

A vásárlás (üzembe helyezés) időpontja: 20..... hó.....nap.

Kereskedő bélyegzője:

Kereskedő aláírása:

Kereskedő címe:

Javítás esetén alkalmazandó

A kereskedő vagy szerviznél történő közvetlen bejelentés esetén a szerviz tölti ki

A jótállási igény bejelentésének időpontja:

Javításra átvétel időpontja:.....

Hiba oka:.....

Javítás módja:.....

A termék fogyasztó részére való visszaadásának időpontja:.....

A jótállás – kijavítás időtartamával meghosszabbított – új határideje:.....

Szerviz pecsétje:

Kereskedő pecsétje:.....

Kicserélés esetén alkalmazandó

A jótállási igény kicseréléssel került rendezésre.

A csere időpontja:

Kereskedő bélyegzője:

Tisztelt Fogyasztó!

Köszönjük, hogy termékünket választotta. Cégünk és szervizünk elérhetősége:

FAST Hungary Kft. H-2310 Szigetszentmiklós, Kántor út 10. Tel.: 06-23-330-905; 06-23-330-830;

Fax: 06-23-330-827, E-mail: szerviz@fasthungary.hu



Garantijos taisyklės

Šiam gaminiui suteikiama 24 mėnesių nuo įsigijimo datos garantija. Garantija apsiriboja žemiau pateikiamomis sąlygomis. Garantija skirta tik gaminiams, skirtiems buitiniam naudojimui. Dėl garantinio remonto pirkėjas gali kreiptis į pardavėjo parduotuvę, kurioje gaminį pirkė, arba į nurodytus įgaliotus techninės priežiūros centrus. Galutinis naudotojas įsipareigoja pateikti pretenziją nedelsiant po defekto atsiradimo, tačiau tik iki garantijos galiojimo periodo pabaigos. Galutinis naudotojas įsipareigoja bendradarbiauti patvirtinant gaminio defektus, dėl kurių pateikia pretenziją. Priimtas bus tik pilnai sukomplektuotas ir švarus (pagal higienos standartus) gaminys. Jei pretenzija dėl garantinio remonto bus pagrįsta, gaminio garantijos galiojimo periodas bus prailgintas atitinkamai periodu nuo pretenzijos pateikimo datos iki galutinio naudotojas pasiims sutaisytą gaminį arba iki datos, kada galutinis naudotojas turėtų pasiimti sutaisytą gaminį. Norėdamas gauti garantinio remonto paslaugas, galutinis naudotojas turi patvirtinti pretenziją pilnai užpildytais sekančiais dokumentais: pirkimo kvitu, gaminio talonu, instaliavimo sertifikatu... **Garantija netaikoma:** ■ Nukainotoms (brokuotoms) prekėms. ■ Įprastinai susidėvintiems gaminio dalims ■ Gedimams, atsiradusiems neprofesionaliai ar neteisingai gaminį instaliavus, nesilaikant gaminio naudojimo instrukcijų, naudojant gaminį ne pagal įstatymų numatytus standartus ar įprastinius tokio tipo gaminijų naudojimo procesus, naudojant gaminį kitai paskirčiai nei numatyta. ■ Gedimams, atsiradusiems dėl netinkamos ar nepakankamos gaminio priežiūros. ■ Gedimams, atsiradusiems dėl purvo, nenugalimos jėgos aplinkybių (stichinių nelaimių, gaisro, potvynio,...). ■ Gedimams, atsiradusiems dėl prastos kokybės signalo, elektromagnetinio lauko trikdžių ir kt. ■ Rodus mechaninių pažeidimų (pvz. sulaužyti mygtukai, kritimo požymiai...). ■ Gedimams, atsiradusiems naudojant gaminį su netinkamomis laikmenomis, jungiant prie netinkamų tinklų, dedant į gaminį netinkamus maitinimo šaltinius (baterijas) ar dėl bet kokių kitų netinkamų naudojimo sąlygų (pvz. aukštos temperatūros, didelės drėgmės, žemės drebėjimų...). ■ Nustačius, kad gaminys taisytas, modifikuotas ar ardytas neįgaliotų tai daryti asmenų. ■ Jei galutinis naudotojas neturi visų reikalingų dokumentų, įrodančių jo teisę į garantinį remontą (pvz. dokumento, kur būtų nurodytas gaminio įsigijimo laikas ir vieta). ■ Jei data pateiktuose dokumentuose skiriasi nuo datos ant gaminio.

Warunki gwarancji

Produkt objęty jest 24 – miesięczną gwarancją, począwszy od daty zakupu przez klienta. Gwarancja jest ograniczona tylko do przedstawionych dalej warunków. Gwarancja obejmuje tylko produkty zakupione w Polsce i jest ważna tylko na terytorium Rzeczypospolitej Polskiej. Gwarancja obejmuje tylko produkty funkcjonujące w warunkach gospodarstwa domowego (nie dotyczy produktów oznaczonych jako „Professional“). Zgłoszenia gwarancyjne można dokonać w autoryzowanej sieci serwisowej lub w sklepie, gdzie produkt został nabyty. Użytkownik jest zobowiązany zgłosić usterkę niezwłocznie po jej wykryciu, a najpóźniej w ostatnim dniu obowiązywania okresu gwarancyjnego. Użytkownik jest zobowiązany do przedstawienia i udokumentowania usterki. Tylko kompletne i czyste produkty (zgodnie ze standardami higienicznymi) będą przyjmowane do naprawy. Usterki będą usuwane przez autoryzowany punkt serwisowy w możliwie krótkim terminie, nieprzekraczającym 14 dni roboczych. Okres gwarancji przedłuża się o czas pobytu sprzętu w serwisie. Klient może ubiegać się o wymianę sprzętu na wolny od wad, jeżeli punkt serwisowy stwierdzi na piśmie, że usunięcie wady jest niemożliwe. Aby produkt mógł być przyjęty przez serwis, użytkownik jest zobowiązany dostarczyć oryginały: dowodu zakupu (paragon lub faktura), podbitej i wypełnionej karty gwarancyjnej, certyfikatu instalacji (niektóre produkty).

Gwarancja zostaje unieważniona, jeśli:

■ usterka była widoczna w chwili zakupu, ■ usterka wynika ze zwykłego użytkowania i zużycia, ■ produkt został uszkodzony z powodu złej instalacji, niezastosowania się do instrukcji obsługi lub użytkowania niezgodnego z przeznaczeniem, ■ produkt został uszkodzony z powodu złej konserwacji lub jej braku, ■ produkt został uszkodzony z powodu zanieczyszczenia, wypadku lub okoliczności o charakterze sił wyższych (powódź, pożar, wojny, zamieszki itp.) ■ produkt wykazuje złe działanie z powodu słabego sygnału, zakłóceń elektromagnetycznych itp., ■ produkt został uszkodzony mechanicznie (np. wylamany przycisk, upadek, itp.), ■ produkt został uszkodzony z powodu użycia niewłaściwych materiałów eksploatacyjnych, nośników, akcesoriów, baterii, akumulatorów itp. lub z powodu użytkowania w złych warunkach (temperatura, wilgotność, wstrząsy itp.), ■ produkt był naprawiany lub modyfikowany przez nieautoryzowany personel, ■ użytkownik nie jest w stanie udowodnić zakupu (nieczytelny paragon lub faktura), ■ dane na przedstawionych dokumentach są inne niż na urzędzeniu, ■ produkt nie może być zidentyfikowany ze względu na uszkodzenie numeru seryjnego lub plomby gwarancyjnej.

Uab „Senuku Prekybos
Centras“ Garantinis Servisas
Jonavos G. 62, LT-44192,
Kaunas, Lithuania
Tel.: +370 37 212 146
Tex.: +370 37 212 165
garrem@senukai.lt
www.senukai.lt

Fast Poland, Sp. z o.o. Ul.
Kwietniowa 36
05-090 Wypędy
Poland
Tel.: +48 697 690 228
Mail: serwis@fastpoland.pl
www.fastpoland.pl



 **FIELDMANN**[®]
Home & Garden Performance