

EN ■ User Manual

CZ ■ Uživatelská příručka

SK ■ Používateľská príručka

HU ■ Felhasználói kézikönyv

PL ■ Podręcznik użytkownika

Electric scooter

Elektrická koloběžka

Elektrická kolobežka

Elektromos roller

Hulajnoga elektryczna

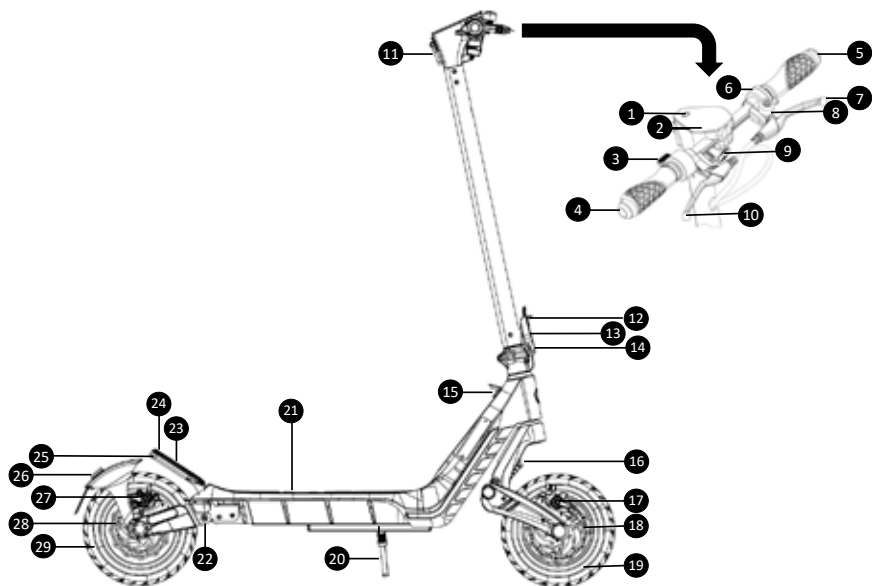
Spis treści

1. Zawartość opakowania	88
2. Opis hulajnowy elektrycznej SENCOR SCOOTER S80.....	89
3. Konfiguracja za pośrednictwem aplikacji mobilnej	90
4. Obsługa	91
4.1. Sterownik funkcyjny	91
4.2. Wyświetlacz.....	91
4.3. Tryby jazdy.....	91
5. Uruchomienie trybu roboczego	92
6. Przed pierwszym uruchomieniem.....	92
7. Montaż hulajnowy SCOOTER S80.....	92
8. Składanie kierownicy.....	93
9. Ładowanie	94
10. Jazda	95
11. Wskazówki bezpieczeństwa.....	96
12. Konserwacja i regulacja	97
13. Dane techniczne	102

1. Zawartość opakowania

- 1x Hulajnoga elektryczna SENCOR SCOOTER S80
- 1x Ładowarka
- 1x Klucz imbusowy
- 1x Specjalny klucz do dokręcania przedniego mocowania
- 4x Śruba imbusowa M5x25
- 1x Instrukcja obsługi

2. Opis hulajnogi elektrycznej SENCOR SCOOTER S80



- | | |
|--|---|
| 1. Przycisk wielofunkcyjny | 19. Przednie koło z nadmuchiwaną oponą |
| 2. Wyświetlacz | 20. Wysuwany stojak |
| 3. Regulator prędkości | 21. Komora baterii i powierzchnia do stania |
| 4. Prawy kierunkowskaz | 22. Tylne zawieszenie |
| 5. Lewy kierunkowskaz | 23. Otwór do zaczepienia haka w pozycji transportowej |
| 6. Sterowanie kierunkowskazami | 24. Tylne powierzchnie do stania |
| 7. Przedni hamulec mechaniczny | 25. Oświetlenie tylne |
| 8. Dzwonek | 26. Tylne światło zespolone, światło hamowania, lewy i prawy migacz |
| 9. Lampa przednia | 27. Tylny hamulec mechaniczny |
| 10. Tylny hamulec mechaniczny i elektryczny | 28. Tylny hamulec tarczowy |
| 11. Hak do montażu w stanie transportowym | 29. Tylne koło z silnikiem elektrycznym i nadmuchiwaną oponą |
| 12. Bezpiecznik dużej dźwigni mechanizmu składania | |
| 13. „Mała dźwignia” bezpieczeństwa | |
| 14. „Duża dźwignia” mechanizmu składania | |
| 15. Złącze ładowania | |
| 16. Przednie zawieszenie | |
| 17. Przedni hamulec mechaniczny | |
| 18. Przednia tarcza hamulcowa | |

3. Konfiguracja za pośrednictwem aplikacji mobilnej



Ten skuter elektryczny można skonfigurować za pomocą aplikacji SENCOR HOME.

- Pobierz aplikację na swój smartfon, zarejestruj się i skonfiguruj hulajnogę elektryczną. Jeśli masz już zainstalowaną aplikację SENCOR HOME, dodaj do niej swoją hulajnogę elektryczną.



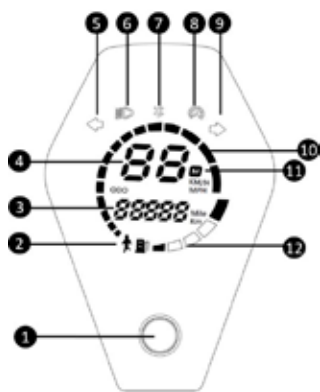
- Instrukcje dotyczące korzystania z aplikacji można pobrać ze strony <https://www.sencor.com/> w sekcji HULAJNOGI
- Resetowanie parowania z aplikacją SENCOR HOME odbywa się po włączeniu hulajnoги elektrycznej i naciśnięciu przycisku zasilania 8 razy z rzędu. Pomyślne zresetowanie zostanie zasygnalizowane sygnałem dźwiękowym.

4. Obsługa

4.1. Sterownik funkcyjny

Przycisk wielofunkcyjny	Przycisk włączania/wyłączania hulajnogi elektrycznej (przytrzymaj przez długi czas)
	Przycisk włączania/wyłączania latarki (naciśnij raz)
	Przycisk zmiany trybu jazdy (naciśnij dwukrotnie)
Sterowanie migaczem	Lewy przycisk - uruchamianie lewego migacza
	Prawy przycisk - uruchamianie prawego migacza (migacz wyłączy się po kilku sekundach, można też zatrzymać jego działanie poprzez ponowne naciśnięcie przycisku)
Tempomat	Funkcję tempomatu można włączyć/wyłączyć tylko w aplikacji

4.2. Wyświetlacz



1. Przycisk wielofunkcyjny
2. Kontrolka trybu aktywnego (Walk)
3. Licznik całkowitej przebytej odległości
4. Aktualnie osiągnięta prędkość (MPH; km/h)
5. Kontrolka aktywnego lewego kierunkowskazu
6. Wskaźnik włączanej lampy
7. Kontrolka trybu Bluetooth
8. Kontrolka funkcji „tempomat”
9. Kontrolka prawego kierunkowskazu aktywna
10. Graficzne przedstawienie bieżącej prędkości
11. Aktywny tryb jazdy (Eco, STD, Sport)
12. Wskaźnik naładowanej baterii

4.3. Tryby jazdy

Przełączanie między trybami jazdy odbywa się poprzez dwukrotne kliknięcie przycisku przełącznika. Pomyślna zmiana trybu zostanie zasygnalizowana dźwiękowo i wyświetlona na wyświetlaczu.

Zielona ikona „chodzenia”	Walk	do 6 km/h
Biała ikona „M”	Eco	do 10 km/h
Zielona ikona „M”	STD	do 20 km/h
Czerwona ikona „M”	Sport	do 25 km/h

5. Uruchomienie trybu roboczego

- 1) Włącz hulajnogę elektryczną.
- 2) Naciśnij i przytrzymaj pokrętko regulacji prędkości, aż na wyświetlaczu pojawi się 16.
- 3) Przytrzymaj regulator prędkości, naciskając dźwignię hamulca.
- 4) Zwolnij dźwignię hamulca.
- 5) Hulajnoga elektryczna przetacza się na ostatnio ustawiony tryb jazdy.



OSTRZEŻENIE:

Tryb roboczy należy uruchamiać, kiedy SCOOTER S80 się nie porusza. Uruchamianie w trybie pracy powinno odbywać się zgodnie z instrukcją, stopniowo i powoli.

6. Przed pierwszym uruchomieniem

Postępuj zgodnie z instrukcjami przed pierwszym uruchomieniem hulajnowy elektrycznej.

- Zmontuj hulajnogę elektryczną zgodnie z rozdziałem: Montaż hulajnowy SCOOTER S80
- Sprawdź, czy wszystkie śruby i nakrętki są dokręcone.

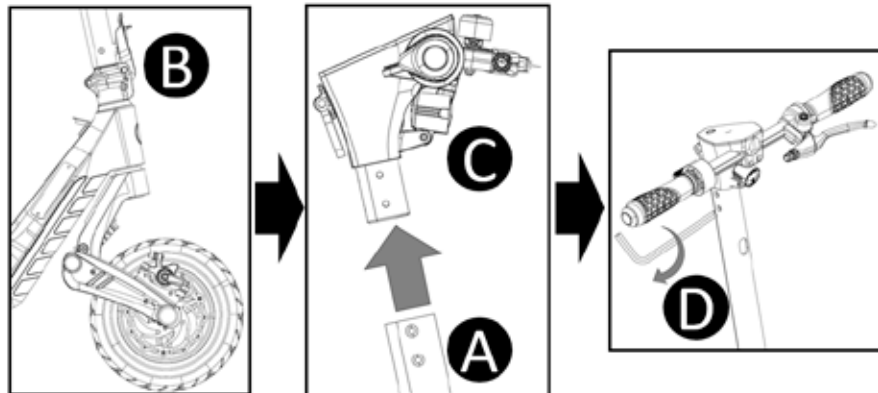
Przed każdą jazdą sprawdź, czy wszystkie elementy są dokręcone i przymocowane.

Jeśli jakiegokolwiek śruby, nakrętki lub śruby imbusowe są poluzowane, dokręć je za pomocą odpowiedniego narzędzia.

- Naładuj akumulator do pełnej pojemności

7. Montaż hulajnowy SCOOTER S80

- a) Rozpakuj hulajnogę elektryczną z opakowania transportowego i usuń wszystkie folie ochronne.
- b) Wyprostuj drążek kierownicy „A” i za pomocą dźwigni zablokuj przegub składania kierownicy „B” w pozycji roboczej (patrz rozdział „Składanie kierownicy”).
- c) Włóż kierownicę „C” do drążka kierownicy „A”. Wkręć ręcznie dostarczone śruby „D” w gwinty i mocno dokręć odpowiednim kluczem.



8. Składanie kierownicy

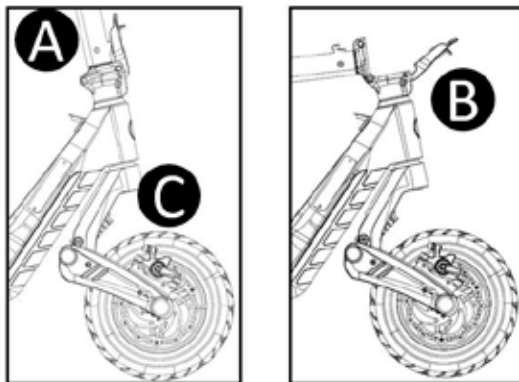
- Przed złożeniem/rozłożeniem kierownicy należy upewnić się, że hulajnoga elektryczna jest wyłączona. Podczas składania należy zachować szczególną ostrożność, aby uniknąć włączenia hulajnogi elektrycznej.
- Najpierw zwolnij „małą dźwignię” bezpieczeństwa w kierunku jazdy, która znajduje się obok „dużej dźwigni” do rozkładania.
- „Duża dźwignia” zwalniana posiada zabezpieczenie. Przesuń zatrzask bezpieczeństwa w górę, aby zwolnić ruch „dużej dźwigni”.
- Po zwolnieniu dwóch zatrzasków zabezpieczających złóż „dużą dźwignię” w kierunku jazdy.

Składana kierownica (stan transportowy):

Zwolnij oba zatrzaski zabezpieczające i złóż „dużą dźwignię” („B” na poniższej ilustracji) w kierunku jazdy, tak aby kierownicę można było złożyć do pozycji transportowej. Zaczep hak znajdujący się w górnej części kierownicy do otworu znajdującego się w tylnej powierzchni do stania.

Składanie kierownicy (tryb pracy):

Ustaw drążek kierownicy w pozycji pionowej, tak aby „duża dźwignia” dokładnie pasowała do zamka znajdującego się między kierownicą a korpusem hulajnogi (między literami „A” i „C” na poniższym rysunku). Po złożeniu należy zabezpieczyć mechanizm za pomocą „małej dźwigni” i sprawdzić, czy nie jest możliwe złożenie kierownicy do pozycji transportowej.



Przenoszenie hulajnogi elektrycznej:

Podczas przenoszenia hulajnogi elektrycznej (lub ładowania jej do pojazdu) należy zawsze poprosić o pomoc inną osobę.

9. Ładowanie

Ładowanie przebiega przy pomocy załączonego zasilacza. Najpierw należy odstąpić gumową zaślepkę złącza ładowania z przodu hulajnogi elektrycznej (nr 15 na zdjęciu głównym) i podłączyć adapter ładowania. Następnie podłącz ładowarkę do gniazdzka elektrycznego. Po zakończeniu ładowania i odłączeniu zasilacza ponownie zakryj gumową osłoną złącza ładowania. Regularnie kontroluj, czy osłona zakrywa złącze ładowania, kiedy nie przebiega ładowanie. Hulajnoga elektryczna nie może być włączona podczas procesu ładowania.

Wskaźniki LED na adapterze do ładowania pokazują 2 stany:

- czerwony - trwa proces ładowania
- zielony - akumulator jest w pełni naładowany lub adapter ładowania nie jest podłączony do hulajnogi elektrycznej

OSTRZEŻENIE:

Do ładowania należy używać wyłącznie oryginalnych akcesoriów dostarczonych z urządzeniem lub zakupionego oryginalnego adaptera do ładowania. Jeśli czas pracy baterii jest już bardzo krótki, oznacza to, że bateria jest zużyta i zalecamy jej wymianę w autoryzowanym centrum serwisowym.

Nie należy ładować hulajnogi elektrycznej w zamkniętych pomieszczeniach i bez nadzoru.

Zalecenia:

Jeśli hulajnoga elektryczna nie jest używana przez dłuższy czas, zalecamy ładowanie akumulatora do pełna raz na dwa do trzech miesięcy. Nie zaleca się przechowywania hulajnogi elektrycznej z rozładowanym akumulatorem, aby uniknąć nieodwracalnego uszkodzenia akumulatora (utruty pojemności).

10. Jazda

OSTRZEŻENIE:

- **Przed każdą jazdą załóż kask i ochraniacze, aby uniknąć obrażeń w razie upadku.**
- **Przed każdą jazdą należy sprawdzić stan techniczny hulajnogi elektrycznej.**
- Przed każdą podróżą należy sprawdzić, czy oba hamulce mechaniczne (nr 7 i 10 na głównej ilustracji) są w pełni sprawne.

- Postaw jedną stopę na ziemi, naciśnij regulator prędkości (nr 3 na ilustracji głównej) i lekko odepchnij się drugą stopą.
- Gdy hulajnoga ruszy, wciśnij dźwignię sterowania prędkością, aby uruchomić silnik. Gdy hulajnoga zacznie poruszać się o własnych siłach, umieść drugą stopę na powierzchni hulajnogi.
- Zatrzymanie jest podstawą bezpiecznej jazdy na hulajnodze elektrycznej. Do zatrzymania należy zawsze używać obu hamulców mechanicznych jednocześnie.
- Pierwszy zakręt wypróbuj na równej powierzchni i przy niskiej prędkości. Aby skręcić, należy delikatnie przesunąć środek ciężkości, przechylając się delikatnie w żądanym kierunku jazdy i powoli obracając kierownicę.
- Po zakończeniu jazdy umieść hulajnogę elektryczną na stojaku. Upewnij się, że hulajnoga elektryczna nie uruchamia się samoczynnie. Unikaj opierania się o szklane powierzchnie, drzwi, bramy przesuwne i ruchome przedmioty. Zabezpiecz hulajnogę elektryczną, aby zapobiec obrażeniom osób i zwierząt.

**OSTRZEŻENIE:**

Nigdy nie przeciążaj hulajnogi Scooter S80, aby uniknąć uszkodzenia, zgięcia lub złamania poszczególnych części. Uszkodzenia mechaniczne nie mogą być reklamowane w ramach naprawy gwarancyjnej.

11. Wskazówki bezpieczeństwa

Podczas każdej jazdy używaj kasku i ochraniaczy, aby zapobiec obrażeniom w razie upadku.

Ta hulajnoga elektryczna została zaprojektowana z myślą o zabawie i rekreacji. Nie jest to środek transportu. W przestrzeni prywatnej i publicznej dbaj o bezpieczeństwo innych osób, kieruj się poniższymi instrukcjami oraz lokalnymi przepisami ruchu drogowego.

Podczas mijania pieszych należy zwracać szczególną uwagę na jazdę i upewnić się, że piesi wiedzą o Twojej obecności.

Większa prędkość ruchu automatycznie oznacza dłuższą drogę hamowania. Zachowaj bezpieczną prędkość na wypadek nieoczekiwanej potrzeby zatrzymania i zachowaj bezpieczną odległość od innych. Również na równej powierzchni możesz napotkać sytuację lub teren, w związku z którymi stracisz równowagę, dojdzie do poślizgu kół lub innej nieoczekiwanej sytuacji, która może spowodować upadek. Zawsze koncentruj całą uwagę na jeździe.

Przed każdą jazdą przeprowadź kontrolę hamulca mechanicznego, stanu naładowania akumulatora, zużycia części i kół. W przypadku poluzowania niektórych części lub w przypadku niezwykłych dźwięków przeprowadź szczegółową kontrolę i ewentualnie zwróć się do autoryzowanego serwisu.

Producent ani dystrybutor nie ponoszą odpowiedzialności za jakiegokolwiek szkody finansowe, obrażenia, wypadki, spory i konflikty prawne, które powstały z powodu nieprzestrzegania instrukcji bezpieczeństwa.

- Nie jeźdź podczas deszczu i unikaj śliskich powierzchni.
- Nie przejeżdżaj przez kałuże, wodę i nie jeźdź w deszczu.
- Jeżeli napotkasz przeszkodę na drodze, zatrzymaj się i przenieś hulajnogę nad przeszkodą.
- Zachowaj szczególną ostrożność, przejeżdżając przez obniżone miejsca.
- Nie przyspieszaj podczas jazdy z góry i zawsze hamuj z wystarczającym wyprzedzeniem. Jeżeli napotkasz ostry zjazd (np. stromą górę), zatrzymaj się i prowadź hulajnogę.
- Nie należy uruchamiać silnika elektrycznego podczas pchania hulajnogi.
- Zawsze unikaj przeszkód.
- Należy unikać przewożenia bagażu na przedniej kierownicy, desce rozdzielczej lub innych częściach hulajnogi elektrycznej.

- Podczas jazdy zawsze miej obie nogi na powierzchni do stania hulajnogi.
- Hulajnogę elektryczną należy użytkować w miejscach przeznaczonych do jazdy. Stosuj lokalne przepisy poszczególnych regionów, miast i państw, w których chcesz używać hulajnogi.
- Nie zakręcaj ostro przy dużych prędkościach.
- Nie należy jeździć na jednej hulajnodze elektrycznej z więcej niż jedną osobą, nawet w przypadku dzieci.
- Zawsze trzymaj kierownicę.
- Nie próbuj wjeżdżać na schody, jeździć po schodach lub skakać za pomocą hulajnogi elektrycznej. Koła hulajnogi elektrycznej muszą przez cały czas stykać się z nawierzchnią drogi.
- Hulajnogę elektryczną należy zawsze przenosić po krawężnikach, wzniesieniach i nierównym terenie, aby uniknąć uszkodzenia dolnej osłony hulajnogi elektrycznej.

12. Konserwacja i regulacja

Regularna konserwacja i właściwa regulacja wszystkich części hulajnogi elektrycznej przedłuża jej

żywołność. Przed każdą jazdą sprawdź, czy wszystkie elementy są dokręcone i przymocowane.

Jeśli którakolwiek ze śrub, nakrętek lub śrub inbusowych jest poluzowana, dokręć je odpowiednim narzędziem.

Przed pierwszą jazdą należy wykonać regulację mechanizmu hamulcowego. W celu właściwej regulacji należy skontaktować się z wyspecjalizowaną firmą (np. serwisem rowerowym). Regulacji nie można przeprowadzić w ramach serwisu gwarancyjnego ani pogwarancyjnego u producenta ani dystrybutora.

Czyszczenie - Zaleca się regularne czyszczenie poszczególnych części, aby hulajnoga elektryczna była dobrze widoczna dla innych osób i aby ujawnić wszelkie uszkodzenia mechaniczne poszczególnych części. Wyczyść poszczególne części hulajnogi elektrycznej wilgotną szmatką, a następnie użyj oleju konserwującego (z wyjątkiem tarczy hamulcowej, klocków hamulcowych i elementów gumowych).

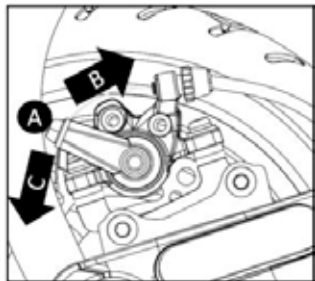
OSTRZEŻENIE:



Nigdy nie używaj myjki wysokociśnieniowej do czyszczenia hulajnogi elektrycznej. Nie należy używać agresywnych środków czyszczących, które mogłyby uszkodzić poszczególne części hulajnogi elektrycznej.

Regulacja hamulców - Hamulce mechaniczne na przednich i tylnych kołach muszą być sprawdzane i regularnie regulowane. Regulacja hamulca odbywa się w kilku etapach.

- A) dostrajanie hamulców odbywa się bezpośrednio na dźwigni hamulca. Obracanie mniejszej nakrętki zgodnie z ruchem wskazówek zegara powoduje dokręcenie hamulca. Obrócenie mniejszej nakrętki w kierunku przeciwnym do ruchu wskazówek zegara zwalnia hamulec. Po udanej regulacji nie zapomnij ustalić pozycji za pomocą większej nakrętki. Dokręć większą nakrętkę przeciwnie do ruchu wskazówek zegara w kierunku dźwigni hamulca.
- B) zaciśnięcie hamulców za pomocą linek hamulcowych. Najpierw przygotuj nakrętki na dźwigniach hamulca do pozycji, w której mała nakrętka jest wkręcona w korpus dźwigni hamulca. W następnym kroku użyj klucza imbusowego 5 mm i poluzuj śrubę imbusową na ramieniu hamulca („A”). Pociągnij ramię hamulca ręcznie do oporu sprężyny („B”) i wyciągnij linkę na zewnątrz hamulca za pomocą szczypiec („C”). Dokręć mocno śrubę magistrali („A”) za pomocą odpowiedniego klucza magistrali.



Prawidłowe ustawienie hamulca można rozpoznać po tym, że klocki hamulcowe nie ocierają się o tarczę hamulcową podczas pchania hulajnogi elektrycznej, a efekt hamowania występuje po naciśnięciu dźwigni na górnym poziomie.

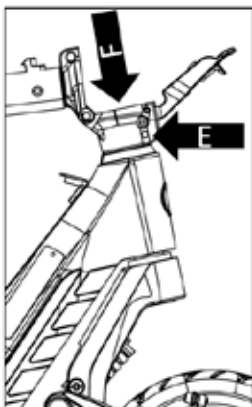
OSTRZEŻENIE:



Po naciśnięciu hamulca przetestuj prawidłowe ustawienia podczas chodzenia z wyłączonym silnikiem elektrycznym. Możesz rozpocząć jazdę tylko wtedy, gdy masz pewność, że hamulce mechaniczne są w pełni sprawne, a efekt hamowania jest tak dobry, jak to tylko możliwe. Zalecamy sprawdzenie ustawień hamulców w specjalistycznym serwisie lub sklepie rowerowym.

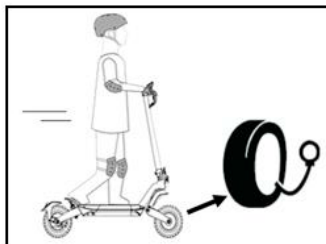
Regulacja przedniego przegubu - okresowo sprawdzaj dokręcenie przedniego przegubu. W stanie transportowym, specjalna śruba („F” na zdjęciu poniżej) jest dostępna w złączu rury kierownicy, aby dokręcić jej mocowanie. Przed dokręceniem specjalnej śruby w złączu rury kierownicy należy najpierw poluzować śruby imbusowe 6 mm („E”) znajdujące się na tulei złącza (po jednej z każdej strony przegubu). Ostrożnie dokręć łożysko przegubu, aby obrót układu kierowniczego

nie być sztywny, a luz w przegubie był jak najmniejszy. Po wyregulowaniu przegubu wyrównaj kierownicę i mocno dokręć śruby („E”). Jeżeli w trakcie użytkowania hulajnogi zwiększy się luz kierownicy, powtórz całą procedurę.



Regulacja dużej dźwigni mechanizmu składania - Jeśli mechanizm składania wykazuje luz, konieczna jest regulacja. Śruba regulacyjna pasuje do „Dużej dźwigni” mechanizmu składania i znajduje się w dolnej części rury kierownicy. Złóż kierownicę do pozycji transportowej i określ luz, poluzowując śrubę imbusową o 3 mm (obracając w kierunku przeciwnym do ruchu wskazówek zegara). Poluzuj śrubę stopniowo i stale próbuj złożyć hulajnogę elektryczną do stanu gotowości do pracy, aż blokada „Dużej dźwigni” wykaże zauważalną sztywność. Nigdy nie należy poluzowywać śruby w taki sposób, aby „Dużą dźwignię” mechanizmu składania można było wcisnąć tylko przy użyciu dużej siły.

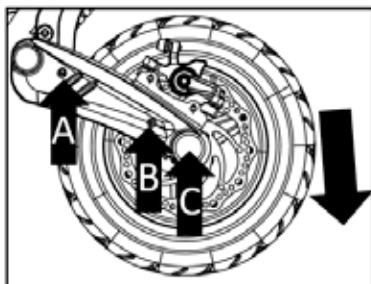
Opony - Przed każdą podróżą należy sprawdzić ciśnienie w oponach. Ciśnienie powietrza powinno być utrzymywane w zakresie od **2,2 do 2,4 bara**. Jeśli ciśnienie w oponie jest niższe, do napompowania opony dożądanego poziomu należy użyć pompki z końcówką zaworu samochodowego. Jeśli ciśnienie jest wyższe, zwolnij je do żądanej wartości.



Regularnie sprawdzaj stan opon i bieżników na obu kołach. Jeśli opony są zużyte, należy je natychmiast wymienić.

Wymiana opon - Jeśli opona jest nadmiernie zużyta lub przebita, należy ją wymienić. Skontaktuj się z partnerem serwisowym w celu wymiany opon. Należy zawsze przestrzegać prawidłowego rozmiaru i wzoru opon zalecanego przez producenta. Nie należy podejmować prób wymiany opony bez profesjonalnej pomocy.

Demontaż przedniego koła - Odkręć ostony przednich widetek po obu stronach za pomocą klucza imbusowego 3 mm [„A” i „B” na ilustracji poniżej]. Poluzuj nakrętkę przedniego koła [„C”] za pomocą klucza bocznego 17 mm i klucza imbusowego 8 mm. Ostrożnie wybij oś koła od strony tarczy hamulcowej. Zdejmij przednie koło zgodnie ze strzałką na poniższym schemacie. Podczas ponownego montażu należy upewnić się, że rurki rozgraniczające znajdują się z powrotem między kołem a bokiem przedniego widelca z każdej strony. Następnie włóż oś koła i mocno dokręć.

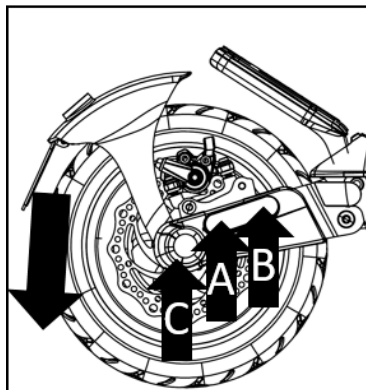


OSTRZEŻENIE:



Nakrętka przedniego koła [„C”] jest wyposażona w plastikową okładzinę zapobiegającą poluzowaniu. Zaleca się wymianę nakrętki [„C”] przy każdym demontażu i montażu koła, aby zapobiec poluzowaniu podczas pracy.

Demontaż tylnego koła - Podgrzej tylne pomarańczowe reflektory suszarką do włosów i włóż tępy nóż między reflektor (czarna część) a ostonę tylnego widelca. Odbłyśnik składa się z dwóch części - pomarańczowego odbłyśnika i czarnej części tylnej. Ostrożnie zdejmij odbłyśniki z obu stron. Pod spodem znajdują się dwie śruby imbusowe 3 mm [„A” i „B” na zdjęciu poniżej], które należy poluzować, aby zdjąć ostonę tylnego widelca. Następnie poluzuj i odkręć nakrętki [„C”] tylnego koła kluczem bocznym 21 mm i zdejmij podkładki zabezpieczające. Poluzuj przewód silnika i podnieś tylne koło. Podczas składania tylnego koła należy pamiętać o prawidłowym zamontowaniu poszczególnych części tylnego koła (podkładki zabezpieczającej, podkładki zabezpieczającej i nakrętki).


OSTRZEŻENIE:

Tylne koto będzie utrzymywane na przewodzie silnika elektrycznego. Tylko specjalistyczne centrum serwisowe może odłączyć silnik elektryczny.

Wymiana kierunkowskazów - Należy zachować szczególną ostrożność podczas przechowywania, odkładania i upuszczania hulajnogi elektrycznej na przedmioty, które mogą uszkodzić kierunkowskazy znajdujące się na końcu kierownicy. Jeśli migacz jest uszkodzony mechanicznie, można zakupić nowy migacz jako oddzielną część. Aby wymienić migacz, poluzuj śrubę imbusową 1,5 mm znajdującą się pod kierownicą. Wyciągnij migacz i odłącz go od złącza. Podłącz nowy migacz i zakryj złącze nową taśmą ochronną. Włóż migacz do rury kierownicy i delikatnie dokręć śrubę imbusową 1,5 mm.


OSTRZEŻENIE:

Uszkodzenia mechaniczne kierunkowskazów nie są objęte gwarancją. Ostrożnie dokręć śrubę imbusową 1,5 mm, aby uniknąć uszkodzenia gwintu i otoczenia migacza.

13. Dane techniczne

Najważniejsze cechy
Prędkość maksymalna 25 km/h
Zasięg do 60 km
Amortyzacja przedniego i tylnego koła
Aluminiowa konstrukcja
Aplikacja SENCOR HOME dostępna w Google Play i APP Store
Oświetlenie LED z przodu i z tyłu
Wyświetlacz LED (tryb, prędkość, akumulator, światła, bluetooth)
Kierunkowskazy
Napęd
Moc silnika 500 W
Prędkość:
- tryb SPORT do 25 km/h
- tryb STD do 20 km/h
- tryb ECO do 10 km/h
- tryb WALK do 6 km/h
Zasięg do 60 km przy wadze 80 kg
Tempomat
Maksymalne nachylenie podjazdu do 15°
Koła
10-calowe opony bezdętkowe z przodu i z tyłu
Żel zapobiegający przebicciu opon
Podwójny układ hamowania – elektryczny i mechaniczny
Hamulce tarczowe
Amortyzacja przedniego i tylnego koła
Aplikacja SENCOR HOME
Dostępna w Apple App Store i Google Play
Blokada hulajnogi przy pomocy aplikacji
Bluetooth 5.0
Dane techniczne
Maksymalne obciążenie 120 kg
Wymiary: 120 x 52 x 127 cm (rozłożona)
Wymiary: 120 x 52 x 58 cm (stan złożony)
Masa: 24 kg
Temperatura użytkowania: 0 do 40°C

Temperatura w miejscu przechowywania: 0 do 45°C
Poziom hałas <70 dB(A)
Zasilacz
Napięcie wejściowe: 100 – 240 V AC 50/60 Hz
Prąd wejściowy: 2 A
Napięcie wyjściowe: 54,6 V
Złącze: Φ 12,3 x 10 mm
Akumulator
Pojemność: 720 W – 15 Ah/48 V Li-ion
Czas ładowania: max. 8 godzin
Ochrona przed: spięciem, przepięciem, przebiciem, przegrzaniem
Ochrona akumulatora przed nadmiernym rozładowaniem

Ładowarka	Wartość i dokładność	Jednostka
Nazwa lub znak towarowy producenta, numer identyfikacyjny firmy i adres	Nazwa producenta: Jin Xin Yu Power(Shenzhen) Supply Co., Ltd. Adres: 3-4F,No.38, Yuanxinlu, Tongle, Longgang Shenzhen, Guangdong, Chiny	
Numer rejestracji handlowej: 91440300360108074 W	-	
Kod identyfikacyjny modelu	XVE126-5460200	-
Napięcie wejściowe	100 – 240	V
Częstotliwość wejściowa	50/60	Hz
Napięcie wyjściowe	54,6	V
Prąd wyjściowy	2	A
Moc wyjściowa	109,2	W
Średnia wydajność w trybie aktywnym	89	%
Wydajność przy niskim obciążeniu (10%)	88	%
Zużycie energii bez obciążenia	0,16	W
Bluetooth	Wersja	5.0
	Moc maksymalna nadajnika	100 mW przy 2,4 GHz – 2,4835 GHz

WSKAZÓWKI I INFORMACJE DOTYCZĄCE GOSPODARKI ZUŻYTYM OPAKOWANIEM

Zużyty materiał opakowaniowy należy przekazać na miejsce wyznaczone w gminie do wyrzucania odpadu.



UTYLIZACJA ZUŻYTYCH URZĄDZEŃ ELEKTRYCZNYCH I ELEKTRONICZNYCH

Ten symbol umieszczony na produkcie lub w jego dokumentacji przewodniej oznacza, że zużyte urządzenia elektryczne i elektroniczne nie mogą być wyrzucane wraz ze zwykłym odpadem domowym. W celu zapewnienia należytej utylizacji, odzysku i recyklingu tych wyrobów należy przekazać je do wyznaczonych składnic odpadów. W niektórych państwach Unii Europejskiej lub innych krajach europejskich można zwrócić produkt lokalnemu sprzedawcy przy zakupie nowego produktu będącego jego odpowiednikiem. Dzięki prawidłowej likwidacji tego produktu przyczyniasz się do zachowania cennych źródeł naturalnych i pomagasz zapobiegać jego negatywnemu wpływowi na środowisko naturalne i zdrowie ludzkie, co mogłoby być wynikiem nieprawidłowej likwidacji odpadów. Szczegółowych informacji udziela lokalny urząd lub najbliższy punkt skupu odpadów. Za nieprawidłową utylizację tego rodzaju odpadów mogą być nakładane kary zgodne z lokalnymi przepisami.

Dotyczy podmiotów gospodarczych z krajów Unii Europejskiej

Jeśli chcą Państwo likwidować urządzenia elektryczne i elektroniczne, prosimy o uzyskanie potrzebnych informacji od sprzedawcy lub dostawcy wyrobu.

Utylizacja wyrobów w krajach spoza Unii Europejskiej

Ten symbol obowiązuje w Unii Europejskiej. Jeśli chcesz zutylizować ten wyrób, uzyskaj potrzebne informacje dotyczące prawidłowego sposobu utylizacji od lokalnych urzędów lub od sprzedawcy.



FAST CR, a.s. oświadcza że typ urządzenia radiowego SCOOTER S80 spełnia wymogi dyrektywy 2014/53/UE.

Do zmian tekstu, designu i danych technicznych może dojść bez wcześniejszego uprzedzenia i zastrzegamy sobie prawo do wprowadzenia zmian.

Językiem oryginalnej wersji instrukcji jest język czeski, pozostałe wersje językowe są tłumaczone.

SENCOR®

PL Warunki gwarancji

Karta gwarancyjna nie jest częścią pakietu urządzenia.

Produkt objęty jest 24 – miesięczną gwarancją, począwszy od daty zakupu przez klienta. Gwarancja jest ograniczona tylko do przedstawionych dalej warunków. Gwarancja obejmuje tylko produkty zakupione w Polsce i jest ważna tylko na terytorium Rzeczypospolitej Polskiej. Gwarancja obejmuje tylko produkty funkcjonujące w warunkach gospodarstwa domowego (nie dotyczy produktów oznaczonych jako „Professional”). Zgłoszenia gwarancyjne można dokonać w autoryzowanej sieci serwisowej lub w sklepie, gdzie produkt został nabyty. Użytkownik jest zobowiązany zgłosić usterkę niezwłocznie po jej wykryciu, a najpóźniej w ostatnim dniu obowiązywania okresu gwarancyjnego. Użytkownik jest zobowiązany do przedstawienia i udokumentowania usterki. Tylko kompletne i czyste produkty (zgodnie ze standardami higienicznymi) będą przyjmowane do naprawy. Usterki będą usuwane przez autoryzowany punkt serwisowy w możliwie krótkim terminie, nieprzekraczającym 14 dni roboczych. Okres gwarancji przedłuża się o czas pobytu sprzętu w serwisie. Klient może ubiegać się o wymianę sprzętu na wolny od wad, jeżeli punkt serwisowy stwierdzi na piśmie, że usunięcie wady jest niemożliwe. Aby produkt mógł być przyjęty przez serwis, użytkownik jest zobowiązany dostarczyć oryginały: dowodu zakupu (paragon lub faktura), podobnej i wypełnionej karty gwarancyjnej, certyfikatu instalacji (niektóre produkty).

Gwarancja zostaje unieważniona, jeśli:

- usterka była widoczna w chwili zakupu;
- usterka wynika ze zwykłego użytkowania i zużycia;
- produkt został uszkodzony z powodu złej instalacji, niezastosowania się do instrukcji obsługi lub użytkowania niezgodnego z przeznaczeniem;
- produkt został uszkodzony z powodu złej konserwacji lub jej braku;
- produkt został uszkodzony z powodu zanieczyszczenia, wypadku lub okoliczności o charakterze sił wyższych (powódź, pożar, wojny, zamieszki itp.);
- produkt wykazuje złe działanie z powodu słabego sygnału, zakłóceń elektromagnetycznych itp.;
- produkt został uszkodzony mechanicznie (np. Wyłamany przycisk, upadek, itp.);
- produkt został uszkodzony z powodu użycia niewłaściwych materiałów eksploatacyjnych, nośników, akcesoriów, baterii, akumulatorów itp. lub z powodu użytkowania w złych warunkach (temperatura, wilgotność, wstrząsy itp.);
- produkt był naprawiany lub modyfikowany przez nieautoryzowany personel;
- użytkownik nie jest w stanie udowodnić zakupu (nieczytelny paragon lub faktura), dane na przedstawionych dokumentach są inne niż na urządzeniu;
- produkt nie może być zidentyfikowany ze względu na uszkodzenie numeru seryjnego lub plomby gwarancyjnej.

Sprzęt marki Sencor serwisuje **Centralny Serwis FAST Poland Sp. z o.o.** Okres gwarancji wynosi 24 miesiące dla użytkownika domowego, dla firm i instytucji ulega skróceniu do 12 miesięcy od daty zakupu. Prosimy o sprawdzenie szczegółów procedury reklamacyjnej na stronie internetowej <https://www.sencor.pl/serwis> lub kontakt telefoniczny.

Adres producenta:

FAST ČR, a.s., U Sanitasu 1621, Říčany CZ-251 01

Dystrybutor:

FAST POLAND SP. Z O.O., Kwietniowa 36, 05-090 Wypędy, Poland, tel: +48 22 102 16 90, e-mail: biuro@fastpoland.pl, www.fastpoland.pl

Autoryzowany serwis:

FAST POLAND SP. Z O.O., Kwietniowa 36, 05-090 Wypędy, Poland, tel: +48 22 102 16 90, e-mail: serwis@fastpoland.pl, www.fastpoland.pl

Językiem oryginalnej wersji instrukcji jest język czeski, pozostałe wersje językowe są tłumaczone.

