



FIELDMANN[®]
Home & Garden Performance



FZLS 1005H-E

5 T RÖNKHASÍTÓ HASZNÁLATI ÚTMUTATÓ

TARTALOM

1. ÁLTALÁNOS BIZTONSÁGI UTASÍTÁSOK.....	64
2. BIZTONSÁGI UTASÍTÁSOK.....	65
3. BIZTONSÁGI FELHÍVÁSOK ÉS FIGYELMEZTETÉSEK.....	68
4. HASZNÁLATI FELTÉTELEK.....	70
5. ELEKTROMOS CSATLAKOZÁSI KÖVETELMÉNYEK.....	70
6. TELEPÍTÉS ÉS ELŐKÉSZÍTÉS AZ ÜZEMELTETÉSHEZ.....	71
7. ÖSSZEÁLLÍTÁS.....	73
8. A RÖNKHASÍTÓ ÜZEMELTETÉSE.....	75
9. BESZORULT FARÖNK KISZABADÍTÁSA.....	76
10. HIDRAULIKAOLAJ CSERÉJE.....	77
11. HIBAELHÁRÍTÁS.....	78
12. MŰSZAKI ADATOK.....	79
13. MEGSEMISÍTÉS.....	80
14. MEGFELELŐSÉGI NYILATKOZAT.....	81

1. ÁLTALÁNOS BIZTONSÁGI UTASÍTÁSOK

Fontos biztonsági figyelmeztetések


- ✿ Óvatosan csomagolja ki a terméket, ügyelve arra, hogy a termék egyetlen része ne essen ki a csomagolásból, amíg nem ellenőrizte, hiánytalan-e a csomag.
- ✿ A terméket száraz helyen, gyermekektől távol tárolja.
- ✿ Olvasson el minden biztonsági előírást és figyelmeztetést. Ha nem tartja be a figyelmeztetéseket és utasításokat, áramütés, tűz vagy súlyos sérülés következhet be.

Csomagolás

A termék olyan csomagolásban van, amely védi a szállítás közbeni sérüléstől. Ez a csomagolás újra felhasználható nyersanyag, ezért ajánlatos újrahasznosítani.

Használati útmutató

A motoros meghajtású szerszámmal történő munka megkezdése előtt olvassa el az alábbi biztonsági és kezelési utasításokat. Ismerkedjen meg a kezelőegységekkel és a motoros meghajtású szerszám helyes használatával. Tartsa a felhasználói kézikönyvet biztonságos helyen, ahol könnyen megtalálható, ha újra bele kellene nézni. Az eredeti csomagolást, beleértve a belső csomagolóanyagot, a jótállási jegyet és a vásárlás igazolását, legalább a garancia időtartamáig őrizze meg. Ha a motoros meghajtású szerszámot más helyre kell szállítania, csomagolja az eredeti kartondobozba, hogy maximális védelmet biztosítson számára a kezelés és szállítás során (pl. költözéskor, vagy ha a motoros meghajtású szerszámot a szakszervizbe küldi javítás céljából).

 **Megjegyzés:** Ha a motor meghajtású szerszámot másnak adja át, mellékelje hozzá ezt a használati útmutatót.

A motor meghajtású szerszám megfelelő használatának előfeltétele a mellékelt használati utasításban szereplő utasítások betartása. Az üzemeltetési utasításokon kívül ez az útmutató a karbantartási és javítási utasításokat is tartalmazza.

A gyártó nem vállal felelősséget balesetekért vagy károkért, amelyek a kézikönyv utasításainak be nem tartásából erednek.

2. BIZTONSÁGI UTASÍTÁSOK

FIGYELEM!

Ismerkedjen meg az összes figyelmeztető és biztonsági utasítással, valamint a motoros meghajtású szerszám használatára vonatkozó utasításokkal.

FIGYELEM!

A biztonsági és egyéb figyelmeztetések figyelmen kívül hagyása áramütéshez, tűzhöz vagy súlyos sérüléshez vezethet.

FIGYELEM!

Az összes figyelmeztetést és biztonsági utasítást megfelelő, könnyen hozzáférhető helyen tárolja a későbbi felhasználás céljából.




Megjegyzés: A „motoros meghajtású szerszám” kifejezés az alábbi figyelmeztetésekben olyan motoros meghajtású elektromos kéziszerszámot definiál, amely hálózati tápegységről (rugalmas tápkábellel) működik.

A munkaterület biztonsága

- ☼ A munkaterületet tartsa tisztán és jól megvilágítva. A rendetlenség és a sötét helyek a munkaterületen balesetet okozhatnak.
- ☼ Ne használja a motoros meghajtású szerszámot robbanásveszélyes környezetben, ahol gyúlékony folyadékok, gázok vagy porok vannak. A motoros meghajtású szerszám szikrákat bocsát ki, amelyek meggyújthatják a gyúlékony port vagy gőzt.
- ☼ A motoros meghajtású szerszám használatakor ügyeljen arra, hogy gyermekek és más személyek ne férhessenek hozzá a motoros meghajtású szerszámhoz. Ha figyelme elterelődik, elveszítheti uralmát a motoros meghajtású szerszám felett.

Biztonság a motoros meghajtású szerszámmal végzett munka során

- ☼ A rugalmas tápkábel csatlakozójának megfelelőnek kell lennie a hálózati aljzathoz. Semmilyen módon ne módosítsa a csatlakozódugót. Soha ne használjon csatlakozódaptert védőföldeléssel ellátott motoros meghajtású szerszámokhoz. A sértetlen, hálózati aljzatnak megfelelő, módosítások nélküli dugó csökkenti az áramütés kockázatát.
- ☼ Kerülje a test érintkezését földelt tárgyakkal, mint például csövek, fűtőtestek, tűzhelyek és hűtőszekrények. Az áramütés veszélye megnő, ha teste érintkezésben van a földdel.
- ☼ Ne tegye ki a motoros meghajtású szerszámot esőnek, nedvességnek vagy víznek. A víz bekerülése a motoros meghajtású szerszámba növeli az áramütés veszélyét.
- ☼ Soha ne használja a rugalmas tápkábelt más célra. Soha ne vigye vagy húzza a motoros meghajtású kéziszerszámot a tápkábelnél fogva, és soha ne a tápkábelnél fogva húzza ki a dugót a konnektorból. Óvja a tápkábelt hőtől, zsírtól, éles szélektől és mozgó alkatrészekről. A sérült vagy összegabalyodott kábel növeli az áramütés veszélyét.
- ☼ Ha a motoros meghajtású szerszámot a szabadban használja, használjon kültéri használatra alkalmas hosszabbítót. A kültéri környezetbe alkalmas hosszabbító kábel használata csökkenti az áramütés veszélyét.
- ☼ Ha a motoros meghajtású szerszámot nedves környezetben használja, használjon áramvédőt (RCD) a tápáramkörben. Az áramvédő használata csökkenti az áramütés veszélyét.

 **Megjegyzés:** Az „áramvédő” (RCD – residual current device) kifejezés helyettesíthető a „hibaáram-védőkapcsoló” (GFCI – ground fault circuit interrupter) vagy a „földzárlat megszakító” (ELCB – earth leakage circuit breaker) kifejezéssel.

Személyi biztonság

- ✿ Mindig legyen éber, figyelje tevékenységét, és használja a józan eszét, amikor a motoros meghajtású szerszámmal dolgozik. Ne használja a motoros meghajtású szerszámot, ha fáradt vagy drog, alkohol vagy gyógyszer hatása alatt van. Egy pillanatnyi figyelmetlenség a motoros meghajtású szerszámmal végzett munka során súlyos sérülésekhez vezethet.
- ✿ Használjon személyi munkavédelmi eszközöket. Mindig használjon látásvédelmet. Használjon személyi munkavédelmi eszközöket, például maszkot, csúszásbiztos talpú biztonsági cipőt vagy a munkakörülményeknek megfelelő fülvédőt; ezek csökkentik a sérülésveszélyt.
- ✿ Kerülje el a motoros meghajtású szerszám véletlen beindítását. A motoros meghajtású szerszám tápforráshoz való csatlakoztatása, az elem csatlakoztatása, elrakása vagy hordozása előtt bizonyosodjon meg róla, hogy az indító kapcsoló kikapcsolt állásban van. Balesetet okozhat, ha a motoros meghajtású szerszámot az ujját a ravaszra helyezve hordozza, vagy ha a ravaszt megnyomva csatlakoztatja a tápkábelt az elektromos hálózathoz.
- ✿ A motoros meghajtású szerszám bekapcsolása előtt távolítsa el minden beállító szerszámot és csavarkulcsot. A motoros meghajtású szerszám forgó részein felejtett kulcsok vagy a beállításához használt szerszámok sérülést okozhatnak.
- ✿ Csak olyan helyen dolgozzon, amely biztonságos elérhetőségen belül van. Mindig őrizze meg stabil állását és egyensúlyát.
Így váratlan helyzetekben jobban uralhatja a motoros meghajtású szerszámot.
- ✿ Öltözzön megfelelően. Ne viseljen laza ruhát vagy ékszert. Ügyeljen rá, hogy a haja, ruházata és kesztyűje biztonságos távolságban legyen a mozgó alkatrészektől. A laza öltözetet, ékszert és hosszú haját a mozgó alkatrészek becsíphetik.
- ✿ Ha rendelkezésre áll porelszívó és -gyűjtő berendezés, győződjön meg arról, hogy megfelelően van csatlakoztatva és használja. Ilyen felszerelés használata csökkentheti a keletkező por által okozott veszélyt.

Motoros meghajtású szerszám használata és karbantartása

- ✿ Ne terhelje túl a motoros meghajtású szerszámot. A motoros meghajtású szerszámot az elvégzett munkának megfelelően használja.
A munkához megfelelő motoros meghajtású szerszám jobban és biztonságosabban végzi el a munkát.
- ✿ Ne használjon olyan motoros meghajtású szerszámot, amelyet nem lehet kapcsolóval be- és kikapcsolni. Minden motoros meghajtású szerszám, amelynek a főkapcsolója működésképtelen, veszélyes, és meg kell javítani.
- ✿ Húzza ki a tápkábelt a konnektorból a motoros meghajtású kéziszerszám beállítása, tartozékok cseréje előtt, vagy ha az elektromos kéziszerszámot nem fogja használni. Ezek a megelőző biztonsági intézkedések csökkentik a motoros meghajtású szerszám véletlenszerű bekapcsolásának kockázatát.
- ✿ Amikor a motoros meghajtású szerszámot nem használja, tartsa távol, és ne hagyja, hogy a motoros meghajtású szerszámot vagy a kézikönyvet nem ismerő személyek használják azt. A motoros meghajtású szerszám gyakorlatlan személy kezében veszélyes.
- ✿ Rendszeresen végezze el a szerszám karbantartását. Ellenőrizze a mozgó alkatrészek beállítását és mozgását, keressen repedéseket, törött alkatrészeket vagy egyéb olyan körülményeket, amelyek megzavarhatják a motoros meghajtású szerszám megfelelő működését.

Ha a motoros meghajtású szerszám megsérült, a további használat előtt meg kell javítani. Sok balesetet a motoros meghajtású szerszám elégtelen karbantartás okoz.

- ☼ Tartsa tisztán és élesen a motoros meghajtású vágószerszámot. A megfelelően karbantartott és éles, motoros meghajtású vágószerszám kevésbé hajlamos beleakadni az anyagba, és könnyebben irányítható.
- ☼ A motoros meghajtású szerszámot, tartozékokat, munkaszerszámokat stb. a jelen utasításoknak megfelelően és az adott típusú motoros meghajtású szerszámra leírt módon használja, figyelembe véve a munkakörülményeket és az elvégzendő munka típusát. A motoros meghajtású szerszám a rendeltetésétől eltérő célokra történő használata veszélyes helyzetekhez vezethet.

Szerviz




- ☼ A motoros meghajtású szerszám javítását bízza szakemberre, aki csak eredeti pótalkatrészt használ. Ez ugyanazt a minőséget biztosítja, mint a motoros meghajtású szerszám javítása előtt.



Tárolás

- ☼ a motoros meghajtású szerszámot csak a felhelyezett védőfedéllel szállítsa és tárolja
- ☼ tárolás előtt alaposan tisztítsa meg és tartsa karban a motoros meghajtású szerszámot
- ☼ a motoros meghajtású szerszám szállítása előtt biztosítsa olajszivárgás, károsodás és sérülés ellen

3. BIZTONSÁGI FELHÍVÁSOK ÉS FIGYELMEZTETÉSEK

BIZTONSÁGI FELHÍVÁSOK ÉS FIGYELMEZTETÉSEK	A GÉPRE HELYEZETT SZIMBÓLUM
<p>ISMERKEDJEN MEG A RÖNKHASÍTÓJÁVAL</p> <p>Olvassa el és értse meg a használati útmutatót és a rönkhasítón található címkéket. Ismerje meg az alkalmazásokat és korlátozásokat, valamint a specifikus lehetséges kockázatokat.</p>	
<p>DROG, ALKOHOL ÉS GYÓGYSZEREK</p> <p>Ne működtesse a rönkhasítót kábítószer, alkohol vagy olyan gyógyszerek hatása alatt, amelyek ronthatják a megfelelő használatra való képességét.</p>	
<p>KERÜLJE A VESZÉLYES KÖRÜLMÉNYEKET</p> <p>Helyezze a rönkhasítót egy 60-75 cm magas stabil, egyenes és vízszintes munkapadra, ahol elegendő hely van a kezeléshez. Ha a rönkhasítót hajlamos elcsúszni vagy elmozdulni, csavarozza a munkafelülethez.</p> <p>A munkaterületet tartsa tisztán és jól megvilágítva. A túlszűfolt terület sérülésekhez vezethet.</p> <p>Ne tegye ki a rönkhasítót esőnek, ne használja nedves vagy vizes környezetben.</p> <p>Ne használja olyan helyen, ahol lakkok, oldószerek vagy gyúlékony folyadékok gőzei vannak, mivel ezek potenciális veszélyt jelentenek.</p>	
<p>NÉZZE ÁT A RÖNKHASÍTÓJÁT</p> <p>Bekapcsolás előtt ellenőrizze a rönkhasítóját. Győződjön meg arról, hogy a burkolatok a helyükön vannak és működőképeseek. Tegye szokássá annak ellenőrzését, hogy a beállítókulcsokat és szerszámokat eltávolította-e a szerszám területéről, mielőtt bekapcsolná. Használat előtt cserélje ki a sérült, hiányzó vagy hibás alkatrészeket.</p>	
<p>VISELJEN MEGFELELŐ ÖLTÖZÉKET</p> <p>Ne viseljen bő ruhát, kesztyűt, nyakkendőt vagy ékszert (gyűrűk, karórák). Beakadhatnak a mozgó alkatrészekbe.</p> <p>Munkavégzés közben elektromosságot nem vezető védőkesztyű és csúszásbiztos cipő viselése javasolt. Használjon védő hajhálót, amely a helyén tartja a haját, és megakadályozza, hogy beakadjon a gépbe.</p>	
<p>VÉDJE A SZEMÉT ÉS ARCÁT</p> <p>A rönkhasító idegen tárgyakat dobhat a szemébe. Ez tartós szemkárosodást okozhat. Mindig viseljen védőszemüveget. A közönséges szemüveg lencséi csak az ütéseknek állnak ellen. Nem védőszemüveg.</p> <p>Ne működtesse a rönkhasítót a földre helyezve. Ez egy kedvezőtlen munkahelyzet, ahol a kezelő arcának nagyon közel kell kerülnie a géphez, és így faforgács vagy idegen tárgy találhatja el.</p>	

<p>HOSSZABBÍTÓ KÁBELEK</p> <p>A hosszabbító kábelek nem megfelelő használata a rönkhasító hibás működését okozhatja, ami túlemeledéshez vezethet. Ügyeljen arra, hogy a hosszabbító kábel legfeljebb 10 m hosszú legyen, és legalább 2,5 mm² keresztmetszete legyen a motor áramfelvételének kezelésére.</p> <p>Kerülje a laza és nem megfelelően szigetelt csatlakozások használatát. A csatlakozásokat védett anyagból kell készíteni, amely alkalmas kültéri használatra.</p>	
<p>KERÜLJE EL AZ ÁRAMÜTÉST</p> <p>Ellenőrizze, hogy az elektromos áramkör megfelelően védett-e, és megfelel-e a motor teljesítményének, feszültségének és frekvenciájának. Ellenőrizze a földelés és a felfelé irányuló áramvédő csatlakozását.</p> <p>Földelje le a rönkhasítót. Ne érjen hozzá a földelt felületekhez, mint pl. csövek, radiátorok, elektromos fűtőtestek és hűtőgépek.</p> <p>Soha ne nyissa ki a motor gombszekrényét. Ha szükséges, forduljon szakképzett villanyszerelőhöz.</p> <p>A rönkhasító dugójának csatlakoztatásakor és kihúzásakor ne érintse meg ujjával a fém érintkezőket.</p>	
<p>TARTSA A NÉZELŐDŐKET ÉS GYERMEKEKET BIZTONSÁGOS TÁVOLSÁGBAN</p> <p>A rönkhasítót mindig csak egy személy kezelheti. Más személyeknek biztonságos távolságban kell lenniük a munkaterülettől, különösen a rönkhasító működése közben. Soha ne használja mások segítségét az elakadt rönk kiszabadítására.</p>	
<p>NÉZZE ÁT A FARÖNKÖT</p> <p>Ügyeljen arra, hogy a hasított rönkben ne legyenek szögek vagy idegen tárgyak. A rönk végeit merőlegesen kell levágni. Az ágakat a rönk körvonaláig kell levágni.</p>	
<p>NE ÉRTÉKELJE TÚL AZ EREJÉT</p> <p>A padló nem lehet csúszós.</p> <p>Munka közben mindig álljon megfelelően, és tartsa meg az egyensúlyát.</p> <p>Soha ne lépjen a rönkhasítóra. Súlyos sérülések keletkezhetnek, ha a rönkhasító felborul, vagy a vágószerszámok véletlenül Önhöz érnek. Ne tároljon semmit a rönkhasító felett vagy közelében, ahol valaki ráállva elérheti.</p>	
<p>KERÜLJE EL A BALESETI SÉRÜLÉSEKET</p> <p>Mindig ügyeljen a rönk nyomólemezeinek mozgására.</p> <p>Ne próbáljon meg berakni egy rönköt, amíg a rönk nyomólemez meg nem áll.</p> <p>Tartsa kezét biztonságos távolságban a mozgó részekről.</p>	
<p>VÉDJE A KEZEIT</p> <p>Ne dugja a kezét a nyíló rönk repedéseibe és szilánkjaira; ezek hirtelen bezáródhatnak és összezúzhatják vagy amputálhatják a kezét.</p> <p>Ne távolítsa el kézzel az elakadt rönköket.</p>	

<p>NE FEJTSEN KI TÚLZOTT ERŐT A SZERSZÁMRA</p> <p>Szervezete korlátain belül jobban és biztonságosabban dolgozhat. Soha ne próbálja meg a specifikációs táblázatban megadottnál nagyobb rönköket hasítani. Ez veszélyes lehet, és a gép megsérülhet.</p> <p>Ne használja a rönkhasítót olyan célra, amelyre nem szánták.</p>	
<p>SOHA NE HAGYJA EL A SZERSZÁMOT MŰKÖDÉS KÖZBEN</p> <p>Ne hagyja el a szerszámot addig, amíg az teljesen le nem állt.</p>	
<p>KAPCSOLJA LE AZ ÁRAMELLÁTÁST</p> <p>Húzza ki a dugót a konnektorból, mielőtt beállítja, tisztítja, alkatrészeit cseréli vagy a rönkhasítón dolgozik; szervizelés előtt olvassa el a műszaki kézikönyvet.</p>	
<p>VÉDJE A KÖRNYEZETET</p> <p>A használt olajat vigye el hulladékudvarba, vagy kövesse az abban az országban érvényben lévő előírásokat, ahol a rönkhasítót üzemelteti.</p> <p>Ne engedje ki csatornába, talajba vagy vízbe.</p>	
<p>ÜGYELJEN A RÖNKHASÍTÓRA</p> <p>Tartsa tisztán a rönkhasítót a legjobb és legbiztonságosabb teljesítmény érdekében.</p>	
<p>AKADÁLYOZZA A GYERMEKEK BELÉPÉSÉT A MŰHELYBE</p> <p>Zárja be a műhelyt. Kapcsolja ki a főkapcsolókat. A rönkhasítót gyermekektől és más, a használatára nem jogosult személyektől elzárva tárolja.</p>	

4. HASZNÁLATI FELTÉTELEK

Ez a rönkhasító háztartási használatra készült modell. +5 °C és +40 °C közötti környezeti hőmérsékleten történő üzemeltetésre és 1000 m tengerszint feletti magasságig történő telepítésre szánták. A környezeti páratartalom max. 50% 40 °C-on. -25 °C és +55 °C közötti környezeti hőmérsékleten tárolható és szállítható.

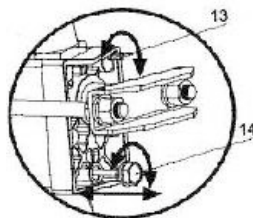
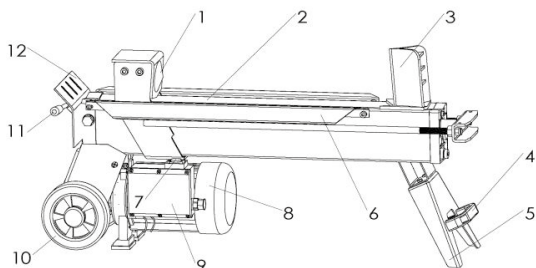
5. ELEKTROMOS CSATLAKOZÁSI KÖVETELMÉNYEK

Csatlakoztassa a hálózati kábeleket egy szabványos 230 V-os $\pm 10\%$ -os (50 Hz ± 1 Hz) tápegységhez alul-, túlfeszültség-, túláramvédelmi eszközzel, valamint egy áramvédővel (RCD), amelynek maximális szivárgási árama 0,03 A. Ügyeljen arra, hogy a hosszabbító kábel maximum 10 m hosszú, és az egyes vezetékek keresztmetszete legalább 2,5 mm² legyen, hogy kezelni tudja a motor áramfelvételét.

6. TELEPÍTÉS ÉS ELŐKÉSZÍTÉS AZ ÜZEMELTÉSHÉZ

1. Csavarja rá a rönkhasítóra a támaszt, a két végén lévő fogantyúnál fogva emelje fel a rönkhasítót és helyezze 60-75 cm magas, stabil, egyenes és vízszintes munkafelületre.
2. Ismerkedjen meg a rönkhasító képeken látható kezelőszerveivel és funkcióival.

1. Rönk nyomólemeze
2. Munkasztal
3. Ék
4. Emelő fogantyú
5. Támasz
6. Rönk rögzítőlemezei
7. Kapcsoló
8. Motor
9. Gombszekrény
10. Kerekek CSAK kisebb áthelyezéshez.
11. Hidraulika vezérlőkar
12. Vezérlőkar védőfedele
13. Légtelenítő csavar
14. Olajleeresztő csavar nívópálcával
15. Maximális nyomást korlátozó csavar



A rönkhasító üzembe helyezése előtt a légtelenítő csavart néhány fordulattal meg kell lazítani, hogy a levegő szabadon áramolhasson be és ki az olajtartályból.

A légtelenítő csavar furatán keresztüli levegőáramlás a rönkhasító működése közben érzékelhető.

A rönkhasító mozgatása előtt győződjön meg arról, hogy a légtelenítő csavar meg van húzva, hogy megakadályozza az olajszivárgást.

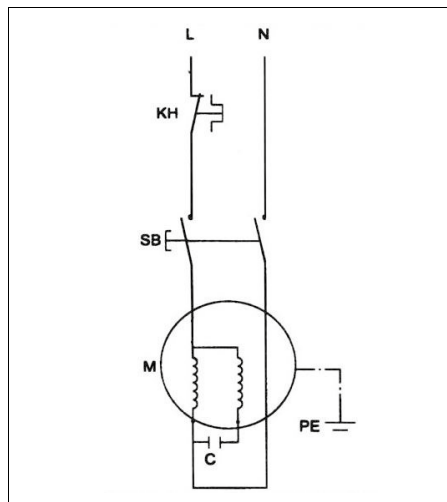
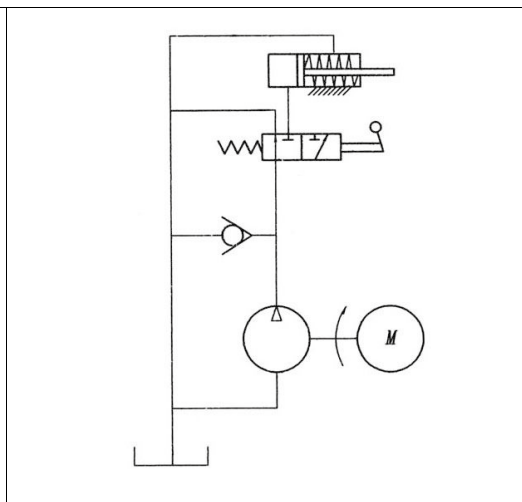


A LÉGTENÍTŐ CSAVAR KILAZÍTÁSÁNAK ELMULASZTÁSA A LEVEGŐ BESZORULÁSÁT EREDMÉNYEZI A HIDRAULIKAI RENDSZERBEN, AMELY A NYOMÁS ELTÁVOLÍTÁSA UTÁN ÖSSZESZORUL. AZ ILYEN FOLYAMATOS LEVEGŐKOMPRESSZIÓ ÉS NYOMÁSCSÖKKENTÉS KINYOMJA A HIDRAULIKAI RENDSZER TÖMÍTÉSÉT, ÉS A RÖNKHASÍTÓ TARTÓS KÁROSODÁSÁT OKOZZA.

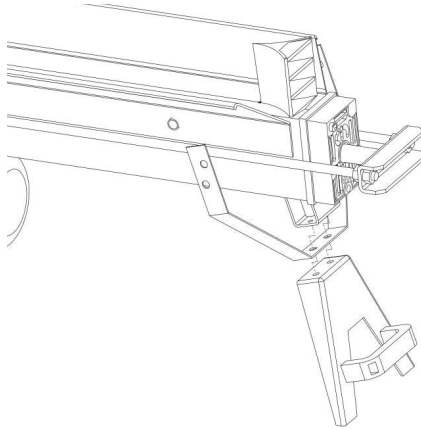
NE MÓDOSÍTSA A MAXIMÁLIS NYOMÁST KORLÁTOZÓ CSAVAR BEÁLLÍTÁSÁT!

A maximális nyomást azelőtt beállították, hogy a rönkhasító elhagyta a gyárat, és a maximális nyomást korlátozó csavart ragasztóval lezárták, hogy a rönkhasító ne működjön nagyobb hasítóerővel, mint a névleges hasítóerő. A beállítást szakképzett szerelő végezze professzionális műszerekkel.

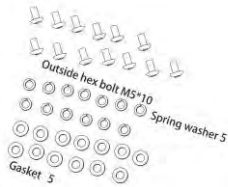
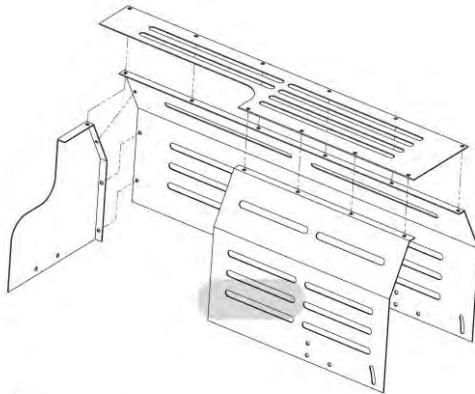
A beállítások jogosulatlan megváltoztatása elégtelen hasítónyomást vagy **SÚLYOS SÉRÜLÉST ÉS A GÉP KÁROSODÁSÁT** eredményezi.

BEKÖTÉSI DIAGRAM**HIDRAULIKAI DIAGRAM**

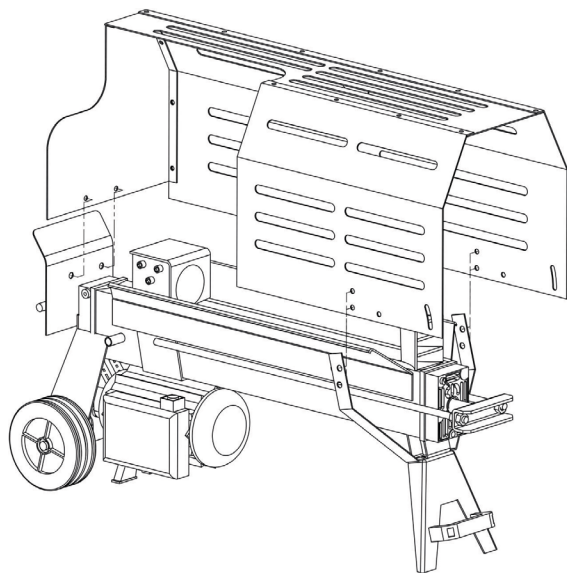
7. ÖSSZEÁLLÍTÁS



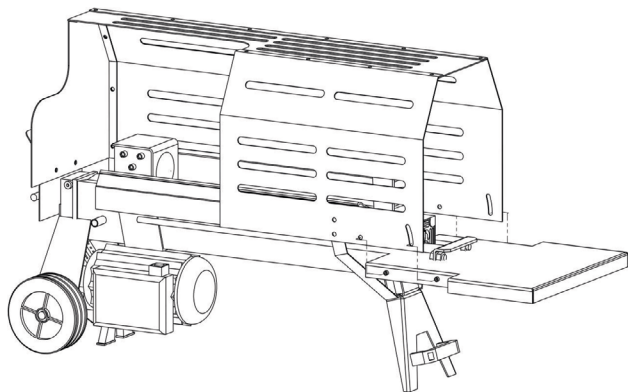
A csavarokkal rögzítse a rönkhasító tartó részét, a támaszt és a munkaasztalt.



Rögzítse a teljes fedelet 13 db M5x10 hatlapfejű csavarral, Ø5 rugós alátéttekkel és Ø5 alátéttekkel.



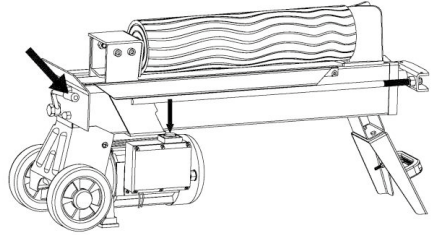
Rögzítse a fedelet a géphez 2 db M8x16 hatlapfejű csavarral, Ø8 alátéttel, M8 ellenanyával.
4 hatlapfejű csavar M6x12, Ø6 alátét, M6 ellenanya.



Ezután rögzítse a rönkfogót a fedélhez 2 db M6x12 hatlapfejű csavarral, egy Ø6 alátéttel, egy M6 ellenanyával,
2 gombbal és egy Ø6 alátéttel.
Állítsa be a fagógó magasságát 2 db M6-os gombbal.

8. A RÖNKHASÍTÓ ÜZEMELTETÉSE

Ez a fahasító "ZHB" vezérlőrendszerrel van felszerelve, amelyhez a felhasználó mindkét kezére szükség van - a bal kézzel a hidraulikus vezérlőkar, a jobbal a gomb vezérelhető. A rönkhasító leáll, ha nem irányítja valamelyik kezével. Csak a kezelőszervek két kézzel történő elengedése után tér vissza a rönk nyomólemeze kiinduló helyzetbe.



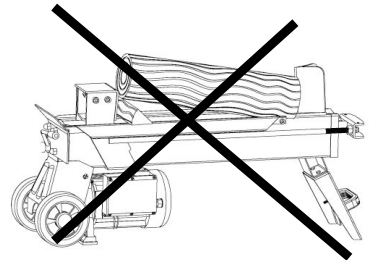
A kioldó típusú reteszelő berendezést úgy tervezték, hogy megakadályozza a hidraulikus vezérlőkar véletlen lenyomását. A hidraulika vezérlőkar aktiválásához húzza hátra a ravaszt a mutatóujjával, majd nyomja előre a hidraulika vezérlőkart.



Soha ne erőltesse a rönkhasítót túl kemény rönk hasítására 5 másodpercnél hosszabb ideig tartó nyomástartással.

Ezen időintervallum után a nyomás alatt lévő olaj túlmelegszik, és a gép megsérülhet. Fordítsa el ezeket a rendkívül kemény rönköket 90°-kal, és próbálja meg más irányba vágni. Mindenesetre, ha nem tudja hasítani a rönköt, az azt jelenti, hogy a keménysége meghaladja a gép kapacitását, és a rönkhasító védelme érdekében a rönköt el kell venni.

Döntse a rönköket a rönk rögzítőlemezeihez és a munkaszalathoz. Ügyeljen arra, hogy a rönkök ne csavarodjanak, ne billegjenek vagy ne csússzanak el hasításkor. Ne terhelje túl az élet úgy, hogy a rönköt a tetején hasítja. Ez eltöri a pengeélt és károsítja a gépet.



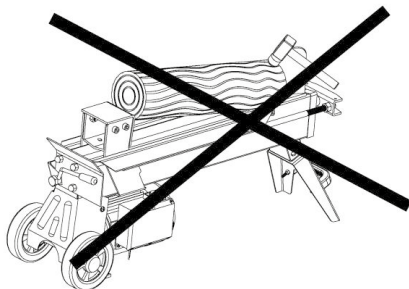
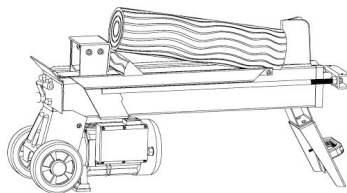
A rönköt az évgyűrűi irányába hasítsa. Hasításkor ne tegye keresztbe a rönköt. Ez veszélyes lehet, és a gép súlyosan megsérülhet.

Ne próbáljon 2 rönköt egyszerre széthasítani. Az egyikük kidobódhat és sérülést okozhat.

9. BESZORULT FARÖNK KISZABADÍTÁSA

- ✿ Engedje el mindkét vezérlőt.
- ✿ A rönk nyomólemezeinek visszahelyezése és teljes leállítás után a kiindulási helyzetbe helyezze be a faéket a beszorult rönk alá.
- ✿ Indítsa el a rönkhasítót, hogy az egész faéket az elakadt rönk alá tolja.
- ✿ Ismétlje meg a fenti eljárást nagyobb lejtésű faékekkel, amíg a rönk teljesen szabaddá válik.

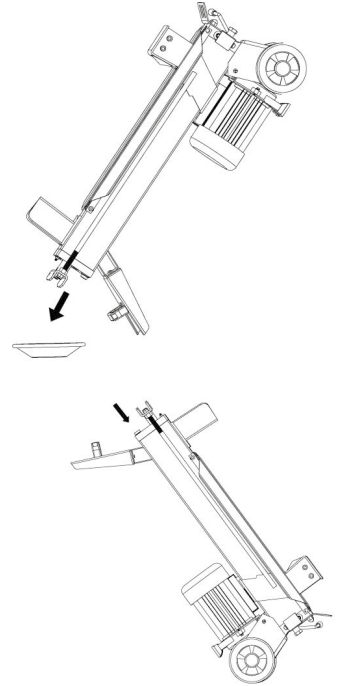
**Ne próbálja meg kiverni az elakadt farönköt.
Az ütés károsíthatja a gépet, vagy kidobhatja
a rönköt és balesetet okozhat.**



10. HIDRAULIKAOLAJ CSERÉJE

150 üzemóraként cserélje ki a hidraulika olajat a rönkhasítóban. Cserénél hajtsa végre a következő lépéseket.

- ☼ Győződjön meg arról, hogy minden mozgó alkatrész le van állítva, és a rönkhasító ki van húzva a falí aljzatból.
- ☼ Csavarja ki és távolítsa el az olajleeresztő csavart a nivópálcával.
- ☼ Döntse a fahasítót a támasztó oldalra a 3,5 literes tartály fölé, és engedje le a hidraulikaolajat.
- ☼ Döntse a rönkhasítót a motor oldalra.
- ☼ Adjon hozzá friss hidraulikaolajat a típus specifikációs táblázatában megadott mennyiségben.
- ☼ Tisztítsa meg az olajleeresztő csavarán lévő nivópálca felületét, és helyezze vissza az olajtartályba, a rönkhasítót függőleges helyzetben tartva.
- ☼ Ügyeljen arra, hogy a hozzáadott olaj szintje a nivópálca 2 hornya között legyen.
- ☼ Tisztítsa meg az olajleeresztő csavart, mielőtt visszacsavarná. Mielőtt vízszintes helyzetbe helyezné a rönkhasítót, feltétlenül húzza meg, hogy elkerülje az olajszivárgást.



Rendszeresen ellenőrizze az olajszintet, és győződjön meg arról, hogy a nivópálca 2 hornya között van. Ha az olajszint alacsony, fel kell tölteni az olajat.

⚠ FIGYELEM!

Rönkhasítókhoz csak speciális hidraulikaolajat használjon (például SCHEPPACH HYDRAULIC OIL ISO VG 22, 5 l)

SHELL Tellus 22

MOBIL DTE 11

ARAL Vitam GF 22

BP Energol HLP-HM 22

ÉKKÖSZÖRÜLÉS

Miután hosszabb ideig használta a rönkhasítót, élesítse meg az éket egy finom reszelővel, és távolítsa el a sorját vagy deformációt a vágóélen.

11. HIBAELHÁRÍTÁS

PROBLÉMA	LEHETSÉGES OK	JAVASOLT ORVOSLÁS
A motor nem indul be.	A túlterhelés elleni védelem beavatkozott, hogy megakadályozza a rönkhasító károsodását.	Forduljon szakképzett villanszerelőhöz a gombszekrény kinyitásához és a benne található túlterhelés elleni védelem bekapcsolásához.*
A rönköket nem lehet hasítani.	A rönk helytelenül van elhelyezve.	A megfelelő rönkbehelyezéshez lásd a "Rönkhasító üzemeltetése" című részt.
	A rönk mérete vagy keménysége meghaladja a gép kapacitását.	Csökkentse a rönk méreteit, mielőtt rönkhasítóval felhasítaná.
	Az ék vágóéle tompa.	A vágóél köszörülése, lásd az "Ékköszörülés" című részt.
	Az olaj szivárog.	Keresse meg a szivárgást, és vegye fel a kapcsolatot az eladóval.
	A maximális nyomást korlátozó csavar beállításának jogosulatlan módosítása történt. Alacsonyabb maximális nyomás lett beállítva.	Vegye fel a kapcsolatot az eladóval.
A rönk nyomólemeze szaggatva mozog, rendellenes zaj vagy erős vibráció lép fel.	Hidraulikaolaj hiánya vagy túl sok levegő a hidraulika rendszerben.	Szükség esetén ellenőrizze az olajsintet utántöltéshez. Vegye fel a kapcsolatot az eladóval.
Olaj szivárog a hengerrúd körül vagy más helyeken.	Működés közben beszorult a levegő a hidraulika rendszerbe.	Lazítsa meg a légtelenítő csavart 3~4 fordulattal, mielőtt a rönkhasítót üzemeltetné.
	A légtelenítő csavar nincs meghúzva a rönkhasító mozgatása előtt.	Húzza meg a légtelenítő csavart a rönkhasító mozgatása előtt.
	Nincs meghúzva az olajjeeresztő csavar nívópálcával.	Húzza meg az olajjeeresztő csavart nívópálcával.
	A hidraulikus vezérlőszelep szerelvény és/vagy a tömítések elkoptak.	Vegye fel a kapcsolatot az eladóval.

12. MŰSZAKI ADATOK

Modellszám		FZLS 1005H-E
Motor		230 V ~ 50 Hz 2000 W IP54
Rönk kapacitás	Átlag	5~25 cm
	Hossz	52 cm
Hasító erő		5 t
Hidraulikaolaj mennyiség		3 l
Méreték	Hossz	1320 mm
	Szélesség	405 mm
	Magasság	650 mm
Súly		53 kg

A rönk átmérője tájékoztató jellegű – egy kis rönköt nehéz lehet hasítani, ha csomós, vagy különösen merev a szerkezete. Ezzel szemben előfordulhat, hogy az egyenletes évgűrűs rönkök könnyen hasíthatók, még akkor is, ha átmérőjük meghaladja a fenti maximális értéket.

13. MEGSEMMISÍTÉS

A HASZNÁLT CSOMAGOLÓANYAGOKRA VONATKOZÓ MEGSEMMISÍTÉSI UTASÍTÁSOK ÉS TÁJÉKOZTATÓ

A használt csomagolóanyagot a településén meghatározott hulladékmegsemmisítő helyen semmisítse meg.



A készülék és tartozékai különböző anyagokból, pl. fémből és műanyagból készültek. A sérült alkatrészeket vigye el az újrafeldolgozó központba. Kérdés esetén forduljon az önkormányzat illetékes hivatalához.



A szövegben, a kivételben és a műszaki jellemzőkben előzetes figyelmeztetés nélkül változtatások történhetnek, és a változtatás jogát fenntartjuk.

14. MEGFELELŐSÉGI NYILATKOZAT



FAST ČR, a.s.
U Sanitasu 1621, 251 01 Říčany, Czech Republic
tel.: +420 323 204 111, fax: +420 323 204 110

MEGFELELŐSÉGI NYILATKOZAT

Termék / márka: Electric Log Splitter/ **FIELDMANN**

Típus / modell: **FZLS 1005H – E** as factory model HLSST-52
AC 230 V, 50Hz, 2000W, working force 5 ton, max pressure
20 Mpa, Log size diameter max 250mm, max cutting length
520mm, Class I, IP54, LWA below 70dB(A)

Gyártó: FAST ČR, a.s.
U Sanitasu 1621, 251 01 Říčany, Czech Republic
VAT no: CZ2477749

Ez a megfelelőségi nyilatkozat kiadása a gyártó kizárólagos felelősségére történik.

A termék megfelel az alább ismertetett előírásoknak:

Directive MD 2006/42/ EC Directive EMC 2014/30/EU
Directive NEOE 2000/14/ EC Directive RoHS 2011/65/EU

és szabványoknak:

EN 609-1:2017 EN IEC 55014-1:2021
EN 60204-1:2016 EN IEC 55014-2:2021
EN 60204-1:2018 EN IEC 61000-3-2:2019+A1
EN ISO 12100:2010 EN IEC 61000-3-11:2019



Kiadva: Prágában
Person

Név: Petr Uher - Responsible



FAST FAST ČR, a.s.
U Sanitasu 1621, 251 01 Říčany
tel.: +420 323 204 111
ICO: 247 77 249, DIČ: CZ 247 77 749

dátum: 9. 11. 2022

Alíírás és bélyegzők:



FIELDMANN®
Home & Garden Performance

Model /Modell /Modelis:

**Záruční list / Záručný list /
Warranty Certificate / Jótállási jegy /
Garantijos taisyklės / Karta Gwarancyjna**

Výrobní číslo
Výrobné číslo
Serial No.
Szériaszám
Serijos Nr.
Numer seryjny

Razítko a podpis prodejce
Pečiatka a podpis predajcu
Dealer's stamp
A kereskedő bélyegzője
Pardavėjo antspaudas
Pieczęćka i podpis sklepu

Datum prodeje
Dátum predaja
Date of purchase
A vásárlás dátuma
Pardavimo data
Data zakupu

Záruční podmínky

Prodávající poskytuje kupujícímu na výrobek záruku v trvání 24 měsíců od převzetí výrobku kupujícím. Záruka se poskytuje za dále uvedených podmínek. Záruka se vztahuje pouze na nově spotřebovaná zboží prodaná spotřebiteli pro běžné domácí použití. Práva z odpovědnosti za vady (reklamacie) může kupující uplatnit buď u prodávajícího, u kterého byl výrobek zakoupen nebo v níže uvedeném autorizovaném servise. Kupující je povinen reklamaci uplatnit bez zbytečného odkladu, aby nedocházelo ke zhoršení vady, nejpozději však do konce záruční doby. Kupující je povinen poskytnout při reklamaci součinnost nutnou pro ověření existence reklamované vady. Do reklamačního řízení se přijímá pouze kompletní a z důvodů dodržení hygienických předpisů neznehodnocený výrobek. V případě oprávněné reklamace se záruční doba prodlužuje o dobu od okamžiku uplatnění reklamace do okamžiku převzetí opraveného výrobku kupujícím nebo okamžiku, kdy je kupující po skončení opravy povinen výrobek převzít. Kupující je povinen prokázat svá práva reklamovatelem (doklad o zakoupení výrobku, záruční list, doklad o uvedení výrobku do provozu...).

Záruka se nevztahuje zejména na:

- vady, na které byla poskytnuta sleva
- opotřebení a poškození vzniklé běžným užíváním výrobku
- poškození výrobku v důsledku neodborné či nesprávné instalace, použití výrobku v rozporu s návodem k použití, platnými právními předpisy a obecně známými a obvyklými způsoby používání, v důsledku použití výrobku k jinému účelu, než ke kterému je určen
- poškození výrobku v důsledku zanedbané nebo nesprávné údržby
- poškození výrobku způsobené jeho znečištěním, nehodou a zásahem vyšší moci (živelná událost, požár, vniknutí vody...)
- vady funkčnosti výrobku způsobené nevhodnou kvalitou signálu, rušivým elektromagnetickým polem apod.
- mechanické poškození výrobku (např. ulomení knoflíku, pád...)
- poškození způsobené použitím nevhodných médií, náplní, spotřebního materiálu (baterie) nebo nevhodnými provozními podmínkami (např. vysoké okolní teploty, vysoká vlhkost prostředí, otřesy...)
- poškození, úpravu nebo jiný zásah do výrobku provedený neoprávněnou nebo neautorizovanou osobou (servisem)
- případy, kdy kupující při reklamaci neprokáže oprávněnost svých práv (kdy a kde reklamovaný výrobek zakoupil)
- případy, kdy se údaje v předložených dokladech liší od údajů uvedených na výrobku
- případy, kdy reklamovaný výrobek nelze ztotožnit s výrobkem uvedeným v dokladech, kterými kupující prokazuje svá práva reklamovat (např. poškození výrobního čísla nebo záruční plombu přístroje, prepisované údaje v dokladech...)

Záručné podmienky

Predávajúci poskytuje kupujúcemu na výrobok 24 mesiacov záruku od jeho prevzatia kupujúcim. Záruka sa poskytuje ďalej za nižšie uvedených podmienok. Záruka sa vzťahuje iba na spotrebný tovar predaný spotrebiteľovi na bežné domáce použitie. Práva zo zodpovednosti za chyby (reklamácie) môže kupujúci uplatniť buď u predávajúceho, u ktorého bol výrobok zakúpený alebo v nižšie uvedenom autorizovanom servise. Kupujúci je povinný reklamáciu uplatniť bez zbytočného odkladu, aby nedochádzalo ku zhoršeniu chyby, najneskôr však do konca záručnej doby. Kupujúci je povinný pri reklamacii spolupracovať pri overení existencie reklamovanej chyby. Do reklamačného procesu sa prijíma iba kompletný a z dôvodu dodržania hygienických predpisov neznehodnotený výrobok. V prípade oprávnenej reklamácie sa záručná doba predlžuje o dobu od okamžiku uplatnenia reklamácie do okamžiku prevzatia opraveného výrobku kupujúcim, kedy je kupujúci po skončení opravy povinný výrobok prevziať. Kupujúci je povinný preukázať svoje práva reklamovateľom (doklad o zakúpení výrobku, záručný list, doklad o uvedení výrobku do prevádzky...).

Záruka sa nevztahuje na:

- chyby, na ktoré boli poskytnuté zľavy
- opotrebenia a poškodenia vzniknuté bežným užívaním výrobku
- poškodenie výrobku v dôsledku neodborné či nesprávne inštalácie, použitie výrobku v rozpore s návodom na použitie s platnými právnymi predpismi a všeobecne známymi a obvyklými spôsobmi používania, v dôsledku použitia výrobku za iným účelom, než na ktorý je určený
- poškodenie výrobku v dôsledku zanedbanej alebo nesprávnej údržby
- poškodenie výrobku spôsobené jeho znečistením, nehodou a zásahom vyššej moci (živelná udalosť, požiar, vniknutie vody...)
- chyby funkčnosti výrobku spôsobené nevhodnou kvalitou signálu, rušivým elektromagnetickým poľom a pod.
- mechanické poškodenie výrobku (napr. zlomenie gombíka, pád...)
- poškodenie spôsobené použitím nevhodných médií, náplní, spotrebného materiálu (batérie) alebo nevhodnými prevádzkovými podmienkami (napr. vysoké teploty v okolí, vysoká vlhkosť prostredia, otrasy...)
- poškodenie, úpravu alebo iný zásah do výrobku spôsobený neoprávněnou alebo neautorizovanou osobou (servisom)
- prípady, keď kupujúci pri reklamacii nepreukáže oprávněnost svojich práv (kedy a kde reklamovaný výrobok zakúpil)
- prípady, keď sa údaje v predložených dokladoch líšia od údajov uvedených na výrobku
- prípady, keď reklamovaný výrobok sa nestratí s výrobkom uvedeným v dokladoch, ktorými kupujúci preukazuje svoje práva reklamovateľom (napr. poškodenie výrobního čísla alebo záručnej plombu prístroja, prepisované údaje dokladov...)

Conditions of guarantee

This product is warranted for the period of 24 months from the date of purchase to the end-user. Warranty is limited to the following conditions. Warranty is referred only to the customer goods using for common domestic use. The claim for service can be applied either at dealer's shop where the product was bought, or at below mentioned authorized service shops. The end-user is obligated to set up a claim immediately when the defects appeared but only till the end of warranty period. The end-user is obligated to cooperate to certify the claiming defects. Only completed and clean (according to hygienic standards) product will be accepted. In case of eligible warranty claim the warranty period will be prolonged by the period from the date of claim application till the date of taking over the product by end-user, or the date the end-user is obligated to take it over. To obtain the service under this warranty, end-user is obligated to certify his claim with duly completed following documents: receipt, certificate of warranty, certificate of installation...

This warranty is void especially if apply as follows:

- Defects which were put on sale.
- Wear-out or damage caused by common use.
- The product was damaged by unprofessional or wrong installation, used in contrary to the applicable instruction manual, used in contrary to legal enactment and common process of use or used for another purpose which has been designed for.
- The product was damaged by uncareful or insufficient maintenance.
- The product was damaged by dirt, accident of force majeure (natural disaster, fire, flood, ...)
- Defects on functionality caused by low quality of signal, electromagnetic field interference etc.
- The product was mechanically damaged (e.g. broken button, fall...)
- Damage caused by use of unsuitable media, fillings, expendable supplies (batteries) or by unsuitable working conditions (e.g. high temperatures, high humidity, quakes, ...)
- Repair, modification or other failure action to the product by unauthorized person.
- End-user did not prove enough his right to claim (time and place of purchase).
- Data on presented documents differs from data on products.
- Cases when the claiming product can not be identified according to the presented documents (e.g. the serial number or the warranty seal has been damaged).

Autorizovaná servisní střediska / Autorizované servisné strediská / Authorized service centres

FASTČR, a. s.
U Sanitasu 1621 CZ
251 01 Říčany
Česká republika
Tel.: +420/ 323 204 120
Fax: +420/ 323 204 121
servis.praha@fastcr.cz
www.fastcr.cz

FAST ČR, a. s.
Cejl 31
CZ 602 00 Brno
Česká republika
Tel.: +420/ 531 010 295
Fax: +420/ 531 010 296
servis.brno@fastcr.cz
www.fastcr.cz

Fast Plus, a. s.
Na Pántoch 18
SK 831 06 Bratislava
Slovenská republika
Tel.: +421/ 249 105 811
Fax: +421/ 249 105 810
fastplus@fastplus.sk
www.fastplus.sk

Jótállási jegy

■ A termék gyártója: FAST ČR, a.s. (U Sanitasa 1621, Řičany u Prahy 251 01, Csehország)
■ A FAST Hungary Kft. (2310 Szigetszentmiklós, Kántor út 10.) mint a termék magyarországi importőre a jótállási jegyen feltüntetett típusú és gyártási számú készülékekre vállalt biztosítást a fogyasztók számára az alábbi feltételek szerint:
■ A FAST Hungary Kft. a termékre a fogyasztó részére történő átadástól (vásárlástól), illetve ha az üzembe helyezését a termék értékesítő vállalkozás vagy annak megbízottja végzi, az üzembe helyezéstől számított 24 hónapig, míg 250.000,- Ft eladási ár felett 36 hónapig tartó időtartamra vállal jótállást. Ha a terméket a fogyasztó az átadáستól számított fél éven belül helyzeti hibában, akkor a jótállást határidő a termék átadásától kezdődik. A termék alkotórészeire és tartozékaira (pl. akkumulátor) a jótállási idő a termék átadásától számított 12 hónap.
■ A jótállási igény a jótállási jeggyel, az átadáستól (ha releváns az üzembe helyezéstől) számított (i) 1 évig - 100.000,- Ft eladási árát meg nem haladó termék esetén; (ii) 2 évig - 250.000,- Ft eladási árát meg nem haladó termék esetén; (iii) 3 évig - 250.000,- Ft eladási árát meghaladó termék esetén a terméket értékesítő vállalkozásnál, annak székhelyén, vagy bármely telephelyén, fióktelepén, illetve mindhárom esetben a jótállási jegyen feltüntetett hivatalos szerviznél közvetlenül is, míg az előző (i) pont szerinti esetben, azaz 100.000,- Ft eladási árát meg nem haladó termék esetén a 13. hónaptól a 24. hónapig kizárólag a hivatalos szerviznél érvényesíthető. ■ Jótállási jegy hiányában a fogyasztói szerződés megkötését bizonyítottan kell tekinteni, ha a fogyasztó bemutatja a termék ellenértékének megfizetését hitelet érdemlően igazoló bizonylatot. Mindezek érdekében kérjük tisztelt Vásárlóinkat, hogy őrizzék meg a fizetési bizonylatot is. A jótállási időn belüli meghibásodás esetén a fogyasztó - választása szerint - (i) a hibás termék díjmentes kijavítását vagy kicserélését követelheti, kivéve, ha a választott igény teljesítése lehetetlen, vagy ha az a jótállásra kötelezettnek a fogyasztó által érvényesíteni kívánt másikat igény teljesítésével összehasonlítva aránytalan többletköltséget eredményezne, vagy (ii) ha a kötelezett a kijavítást, illetve kicserélést nem vállalata, vagy e kötelezettségének megfelelő határidőn belül, a fogyasztó érdekeit kímélve nem tud eleget tenni, vagy ha a fogyasztónak a kijavításához vagy kicseréléséhez fűződő érdeke megszűnt, akkor a fogyasztó megfelelő árleszállítást igényelhet, vagy a hibát a kötelezett költségére maga kijavíthatja vagy mással kijavíthatja vagy elállhat a szerződéstől. Jelentéketlen hiba miatt

elállásnak nincs helye. A fogyasztó a választott jogáról másra térhet át. Az áttéréssel okozott költséget köteles a jótállásra kötelezettnek megfizetni, kivéve, ha az áttérésre a jótállásra kötelezett adott okot, vagy az áttérés egyébként indokolt volt. ■ Ha a jótállási időtartam alatt a termék első alkalommal történő javítása során megállapított nyer, hogy a termék nem javítható, a fogyasztó eltérő rendelkezése hiányában a termék a megállapítást követő 8 napon belül kicserélésre kerül. Ha a termék cseréjére nincs lehetőség, a fogyasztó által bemutatott, a termék ellenértékének megfizetését igazoló bizonylaton feltüntetett vételárát nyolc napon belül kell a fogyasztó részére visszatéríteni. ■ Ha a jótállási időtartam alatt a termék három alkalommal történő kijavítást követően ismét meghibásodik, a fogyasztó eltérő rendelkezése hiányában, valamint ha a fogyasztó nem igényli a vételár arányos leszállítását, és nem kívánja a termékét a jótállásra kötelezett költségére kijavítani vagy mással kijavíttatni, a termék 8 napon belül kicserélésre kerül. Ha a termék kicserélésére nincs lehetőség, a fogyasztó által bemutatott, a termék ellenértékének megfizetését igazoló bizonylaton feltüntetett vételárát nyolc napon belül kell a fogyasztó részére visszatéríteni. ■ Ha a termék kijavítására a Kijavítási igényi Közlésztől számított 30. napig nem kerül sor, a fogyasztó eltérő rendelkezése hiányában a termékét a 30 napos határidő eredménytelen eltelteit követő nyolc napon belül cserélni kell. Ha a termék cseréjére nincs lehetőség, a fogyasztó által bemutatott, a termék ellenértékének megfizetését igazoló bizonylaton feltüntetett vételárát a 30 napos kijavítási határidő eredménytelen eltelteit követő nyolc napon belül kell a fogyasztó részére visszatéríteni. ■ A fogyasztó a hiba felfedezését követően késelelem nélkül, legkésőbb a felfedezéstől számított 2 hónapon belül köteles a hibát közölni. A bejelentés kapcsán kérjük vegye figyelembe, hogy a **jótállási igény kizárólag a jótállási határidőben érvényesíthető! Mindazonáltal a jótállási határidő meghosszabbodik a javításra átadás napjától kezdve azzal az idővel, amely alatt a fogyasztó a terméket a hiba miatt rendelkezésszerűen nem használhatta.** Ha a jótállásra kötelezett jótállási kötelezettségének megfelelő határidőben nem tesz eleget, a jótállási igény a fogyasztó erre irányuló felhívásában tűzött megfelelő határidő eltelteitől számított 3 hónapon belül akkor is érvényesíthető bíróság előtt, ha a jótállási idő már eltelt. E határidő elmulasztása jogvesztéssel jár. A jótállási kötelezettség teljesítésével kapcsolatban felmerülő költségek a jótállás kötelezettjéttel terhelik.

■ A 151/2003. (IX.22.) Korm.rendeletben meghatározott tartós fogyasztási cikk meghibásodása miatt a vásárlástól (üzembe helyezéstől) számított három munkanapon belül érvényesített csereigény esetén a terméket értékesítő vállalkozás nem hivatkozhat aránytalan többletköltségre, hanem köteles a tartós fogyasztási cikket kicserélni, feltéve, hogy a meghibásodás a rendelkezésszerű használatot akadályozza (és a csere nem lehetetlen). ■ Kijavítás esetén a fogyasztási cikkbe csak új alkatrészt kerülhet beépítésre. Javítási- vagy csereigény esetén törekedni kell arra, hogy a kijavítás vagy kicserélés 15 napon belül megtörténjen. Ha a javítás vagy a csere időtartama a 15 napot meghaladja, akkor tájékoztatni kell a fogyasztót a javítás vagy a csere várható időtartamáról. A tájékoztatás a fogyasztó előzetes hozzájárulása esetén elektronikus úton, vagy a fogyasztó általi átvétel igazolására alkalmas más módon történik. A rögzített bektőtésű, illetve a 10kg-nál súlyosabb, vagy tömegközlekedési eszközön kézi csomagként nem szállítható fogyasztási cikket – járművek kivételével – az üzemeltetés helyén kell megjavítani. Ha a javítás az üzemeltetés helyén nem végezhető el, a le- és felszerelésről, valamint az el- és visszaszállításról a jótállás kötelezettje, vagy – a javítószolgáltatnál közvetlenül érvényesített kijavítási igény esetén – a javítószolgáltató gondoskodik.

■ Nem tartozik jótállás alá a hiba és a jótállásra kötelezett mentesül a jótállási kötelezettség alól, ha bizonyítja, hogy a hiba oka a termék fogyasztó részére való átadását követően keletkezett, így például ha a hibát ■ nem rendelteszűrő használat, használati útmutató figyelmen kívül hagyása, helytelen szállítás vagy tárolás, leejtés, rongálás, elemi kár, készüléken kívüli ok (pl. hálózati feszültség megengedettnél nagyobb ingadozása) ■ illetéketlen átalakítás, beavatkozás, nem hivatalos szerviz által végzett szerelésű javítás ■ fogyasztó feladatát képező karbantartási munkák elmulasztása ■ normál, természetes elhasználódásra visszavezethető (pl. elem lemerülése) vagy üzemszerű kopásnak tulajdonítható meghibásodás okozta. A jótállás a fogyasztó jogszabályból eredő jogait, így különösen a Polgári Törvénykönyv szerinti kellekszerzettségű vagy kellekszerzettségű jogait nem érinti. ■ Tájékoztatjuk, hogy a fogyasztóvédelmi törvényben meghatározott fogyasztói jogvita bíróságon kívüli rendezése érdekében Ön a megyei (főváros) kereskedelmi és iparkamarák által működőtestület békeltető testület eljárását is kezdeményezheti (a békeltető testületek elérhetősége: <https://bektetes.hu/index.php?id=testuletek>).

Hivatalos szervíz / Autoryzowana sieć serwisowa

revision 01/2021

Fast Hungary Kft.
2310, Szigetszentmiklós
Kántor u. 10
Hungary
Tel.: + 36/ 23 330 830
Fax: + 36/ 23 330 8274
fasthungary@fasthungary.hu
www.fasthungary.hu

A kereskedő tölti ki

Megnevezés:.....

Típus:..... Gyártási szám:

A termék azonosításra alkalmas részeinek meghatározása (ha alkalmazható):

Vásárlást igazoló bizonylat száma:

A vásárlás (üzembe helyezés) időpontja: 20..... hó.....nap.

Kereskedő bélyegzője:

Kereskedő aláírása:

Kereskedő címe:

Javítás esetén alkalmazandó

A kereskedő vagy szerviznél történő közvetlen bejelentés esetén a szerviz tölti ki

A jótállási igény bejelentésének időpontja:

Javításra átvétel időpontja:

Hiba oka:

Javítás módja:

A termék fogyasztó részére való visszaadásának időpontja:

A jótállás – kijavítás időtartamával meghosszabbított – új határideje:

Szerviz pecsétje:

Kereskedő pecsétje:

Kicserélés esetén alkalmazandó

A jótállási igény kicseréléssel került rendezésre.

A csere időpontja:

Kereskedő bélyegzője:

Tisztelt Fogyasztó!

Köszönjük, hogy termékünket választotta. Cégünk és szervizünk elérhetősége:

FAST Hungary Kft. H-2310 Szigetszentmiklós, Kántor út 10. Tel.: 06-23-330-905; 06-23-330-830;

Fax: 06-23-330-827, E-mail: szerviz@fasthungary.hu

Garantijos taisyklės

Šiam gaminii suteikiama 24 mėnesių nuo įsigijimo datos garantija. Garantija apsiriboja žemiau pateikiamomis sąlygomis. Garantija skirta tik gaminiams, skirtiems buitiniam naudojimui. Dėl garantinio remonto pirkėjas gali kreiptis į pardavėjo parduotuvę, kurioje gaminį pirkio, arba į nurodytus įgaliotus techninės priežiūros centrus. Galutinis naudotojas įsipareigoja pateikti pretenziją nedelsiant po defekto atsiradimo, tačiau tik iki garantijos galiojimo periodo pabaigos. Galutinis naudotojas įsipareigoja bendradarbiauti patvirtinant gaminio defektus, dėl kurių pateikia pretenziją. Priimtas bus tik pilnai sukomplektuotas ir švarus (pagal higienos standartus) gaminys. Jei pretenzija dėl garantinio remonto bus pagrįsta, gaminio garantijos galiojimo periodas bus prailgintas atitinkamai periodu nuo pretenzijos pateikimo datos iki galutinio naudotojas pasimus sutaisytą gaminį arba iki datos, kada galutinis naudotojas turėtų pasiimti sutaisytą gaminį. Norėdamas gauti garantinio remonto paslaugas, galutinis naudotojas turi patvirtinti pretenziją pilnai užpildytais sekančiais dokumentais: pirkimo kvitu, garantiniu talonu, instaliavimo sertifikatu... **Garantija netaikoma:** ■ Nukainotoms (brokuotoms) prekėms. ■ Įprastinais susidėvinčioms gaminio dalims ■ Gedimams, atsiradusiems neprofesionaliai ar neteisingai gaminį instaliavus, nesilaikant gaminio naudojimo instrukcijų, naudojant gaminį ne pagal įstatymų numatytus standartus ar įprastinius tokio tipo gaminijų naudojimo procesus, naudojant gaminį kitai paskirčiai nei numatyta. ■ Gedimams, atsiradusiems dėl netinkamos ar nepakankamos gaminio priežiūros. ■ Gedimams, atsiradusiems dėl purvo, nenugalimos jėgos aplinkybių (stichinių nelaimių, gaisro, potvynio,...). ■ Gedimams, atsiradusiems dėl prastos kokybės signalo, elektromagnetinio lauko trikdžių ir kt. ■ Radius mechaninių pažeidimų (pvz. sulaužyti mygtukai, kritimo požymiai...). ■ Gedimams, atsiradusiems naudojant gaminį su netinkamomis laikmenomis, jungiant prie netinkamų tinklų, dedant į gaminį netinkamus maitinimo šaltinius (baterijas) ar dėl bet kokių kitų netinkamų naudojimo sąlygų (pvz. aukštos temperatūros, didelės drėgmės, žemės drebėjimų...). ■ Nustačius, kad gaminys taisytas, modifikuotas ar ardytas neįgaliotų tai daryti asmenų. ■ Jei galutinis naudotojas neturi visų reikalingų dokumentų, įrodančių jo teisę į garantinį remontą (pvz. dokumento, kur būtų nurodytas gaminio įsigijimo laikas ir vieta). ■ Jei data pateiktuose dokumentuose skiriasi nuo datos ant gaminio.

Warunki gwarancji

Produkt objęty jest 24 – miesięczną gwarancją, począwszy od daty zakupu przez klienta. Gwarancja jest ograniczona tylko do przedstawionych dalej warunków. Gwarancja obejmuje tylko produkty zakupione w Polsce i jest ważna tylko na terytorium Rzeczpospolitej Polskiej. Gwarancja obejmuje tylko produkty funkcjonujące w warunkach gospodarstwa domowego (nie dotyczy produktów oznaczonych jako „Professional”). Zgłoszenia gwarancyjne można dokonać w autoryzowanej sieci serwisowej lub w sklepie, gdzie produkt został nabyty. Użytkownik jest zobowiązany zgłosić usterkę niezwłocznie po jej wykryciu, a najpóźniej w ostatnim dniu obowiązywania okresu gwarancyjnego. Użytkownik jest zobowiązany do przedstawienia i udokumentowania usterki. Tylko kompletne i czyste produkty (zgodnie ze standardami higienicznymi) będą przyjmowane do naprawy. Usterki będą usuwane przez autoryzowany punkt serwisowy w możliwie krótkim terminie, nieprzekraczającym 14 dni roboczych. Okres gwarancji przedłuża się o czas pobytu sprzętu w serwisie. Klient może ubiegać się o wymianę sprzętu na wolny od wad, jeżeli punkt serwisowy stwierdzi na piśmie, że usunięcie wady jest niemożliwe. Aby produkt mógł być przyjęty przez serwis, użytkownik jest zobowiązany dostarczyć oryginały: dowodu zakupu (paragon lub faktura), podbitej i wypełnionej karty gwarancyjnej, certyfikatu instalacji (niektóre produkty).

Gwarancja zostaje unieważniona, jeśli:

■ usterka była widoczna w chwili zakupu, ■ usterka wynika ze zwykłego użytkowania i zużycia, ■ produkt został uszkodzony z powodu złej instalacji, niezastosowania się do instrukcji obsługi lub użytkownika niezgodnego z przeznaczeniem, ■ produkt został uszkodzony z powodu złej konserwacji lub jej braku, ■ produkt został uszkodzony z powodu zanieczyszczenia, wypadku lub okoliczności o charakterze sił wyższych (powódź, pożar, wojny, zamieszki itp.) ■ produkt wykazuje złe działanie z powodu słabego sygnału, zakłóceń elektromagnetycznych itp., ■ produkt został uszkodzony mechanicznie (np. wylamany przycisk, upadek, itp.), ■ produkt został uszkodzony z powodu użycia niewłaściwych materiałów eksploatacyjnych, nośników, akcesoriów, baterii, akumulatorów itp. lub z powodu użytkowania w złych warunkach (temperatura, wilgotność, wstrząsy itp.), ■ produkt był naprawiany lub modyfikowany przez nieautoryzowany personel, ■ użytkownik nie jest w stanie udowodnić zakupu (nieczytelny paragon lub faktura), ■ dane na przedstawionych dokumentach są inne niż na urzędzeniu, ■ produkt nie może być zidentyfikowany ze względu na uszkodzenie numeru seryjnego lub plomby gwarancyjnej.

Uab „Senuku Prekybos
Centras“ Garantinis Servisas
Jonavos G. 62, Lt-44192,
Kaunas, Lithuania
Tel.: +370 37 212 146
Tex.: +370 37 212 165
garrem@senukai.lt
www.senukai.lt

Fast Poland, Sp. z o.o. Ul.
Kwietniowa 36
05-090 Wypędy
Poland
Tel.: +48 697 690 228
Mail: serwis@fastpoland.pl
www.fastpoland.pl



 **FIELDMANN**[®]
Home & Garden Performance