

EN ■ User Manual

CZ ■ Uživatelská příručka

SK ■ Používateľská príručka

HU ■ Felhasználói kézikönyv

PL ■ Podręcznik użytkownika

Electric scooter

Elektrická koloběžka

Elektrická kolobežka

Elektromos roller

Hulajnoga elektryczna

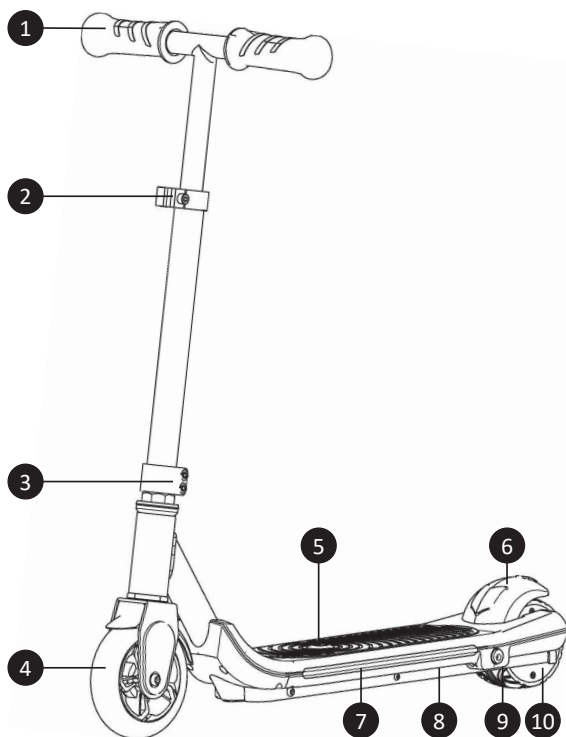
Obsah

1. Obsah balení	16
2. Popis Sencor Scooter K5	16
3. Před prvním spuštěním	17
4. Sestavení Sencor Scooter K5.....	17
5. Nabíjení	18
6. Řízení	19
7. Bezpečnostní instrukce	20
8. Údržba a seřízení	21
9. Voděodolnost IPX4.....	22
10. Technické parametry.....	23

1. Obsah balení

1 x	Sencor Scooter K5
1 x	Nabíjecí adaptér
1 x	Imbusový klíč
2 x	Imbusový šroub řídítek
1 x	Vrchní objímka řídítek
1 x	Objímka řídítkové tyče
1 x	Uživatelská příručka

2. Popis Sencor Scooter K5



1	Řídítka – výškově nastavitelná
2	Objímka aretace nastavení výšky řídítek
3	Objímka upevnění řídkové tyče k přední vidlici
4	Přední kolo s LED efektem
5	Spouštěč elektrického motoru
6	Zadní blatník / brzda
7	LED efekty
8	Tělo koloběžky s uložením baterie a řídicí jednotky
9	Konektor pro nabíjení
10	Elektrický motor s LED efektem

3. Před prvním spuštěním

Před prvním spuštěním elektrické koloběžky následujte jednotlivé kroky.

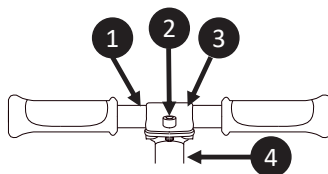
- Sestavte elektrickou koloběžku dle kapitoly: Sestavení Sencor Scooter K5
- Správně nastavte výšku řídítek.
- Zkontrolujte dotažení všech šroubů a matic.

Před každou jízdou zkontrolujte dotažení a upevnění všech rozzebíratelných částí. V případě, že je některý ze šroubů, imbusů nebo matic uvolněn, tak ho příslušným nástrojem dotáhněte.

- Nabijte baterii do plné kapacity

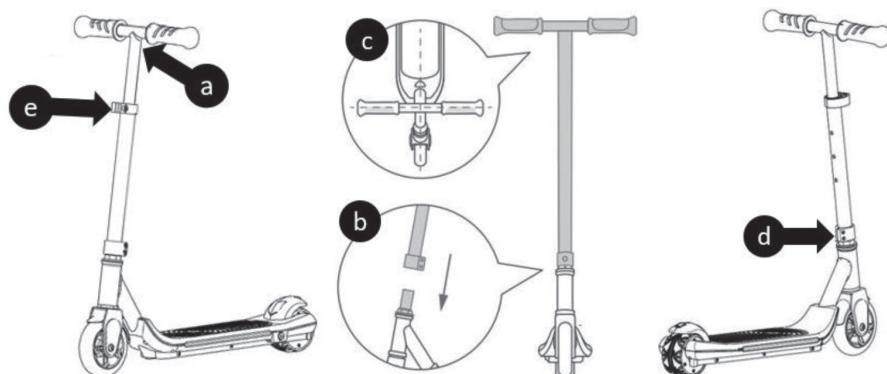
4. Sestavení Sencor Scooter K5

- a) Připevněte řídítka k řídkové tyči. Trn na řídkové tyči musí zapadnout do řídk. Poté vrchní objímkou překryjte řídítka. Otvory pro imbusové šrouby musí být v jedné ose. Vložte imbusové šrouby a rukou je zlehka dotáhněte. Na závěr přiloženým imbusovým klíčem šrouby **pevně dotáhněte**.



1 – řídítka, 2 – imbusový šroub, 3 - objímka, 4 - řídková tyč

- b) Nasuňte řídkovkou tyč na vyústění přední vidlice. Trubka musí být nasunuta až na doraz. Trny pro nastavení výšky řídítek budou směřovat směrem k jezdcí.
- c) Srovnajte přední kolo a řídítko aby byla v ose dle obrázku.
- d) **Pevně dotáhněte** dva imbusové šrouby „objímky upevnění č. 3 na hlavním obrázku“ pomocí přiloženého imbusového klíče.
- e) Nastavte správnou výšku řídítek pomocí „objímky aretace č.3 na hlavním obrázku“. Výška řídítek se nastavuje dle velikosti jezdce, tak aby mohl elektrickou koloběžku co nejlépe ovládat.
- f) Proveďte kontrolu správného sestavení a seřízení řídkové tyče.



5. Nabíjení

Nabíjení se provádí pomocí přiloženého nabíjecího adaptéru. V první řadě odkryjte gumovou krytku nabíjecího konektoru v Sencor Scooter K5 a připojte nabíjecí adaptér „Konektor pro nabíjení č.9 na hlavním obrázku“. Poté nabíjecí adaptér připojte do vaší síťové zásuvky. Po ukončení nabíjecího procesu a odpojení nabíjecího adaptéru opět zakryjte gumovou krytkou zdířku nabíjecího konektoru. Pravidelně kontrolujte, zda ochranná krytka zakrývá nabíjecí konektor kdykoliv neprobíhá nabíjení.



UPOZORNĚNÍ:

Pro nabíjení používejte výhradně originální příslušenství dodané spolu se zařízením. Pokud je již doba provozu na baterii velmi krátká, životnost baterie je spotřebovaná a doporučujeme vám nechat si baterii vyměnit v autorizovaném servise. Nenabíjejte elektrickou koloběžku v uzavřených prostorech a bez dohledu.

Doporučení:

Pokud přístroj delší dobu nepoužíváte, doporučujeme baterii jednou za dva až tři měsíce nabít do plného stavu. Nedoporučujeme skladovat přístroj s vybitou baterií, aby nedošlo k nevratnému poškození baterie (ztráta kapacity).

6. Řízení

- Před každou jízdou zkontrolujte plnou funkčnost mechanické brzdy „zadní blatník č.6 na hlavním obrázku“, Pokud je zadní blatník značně opotřeben a brzda nefunguje nebo má nižší účinnost, nechte vyměnit zadní blatník v autorizovaném servisním středisku.
- Položte jednu nohu na náslapnou plochu koloběžky v místě spouštěče elektrického motoru „č.5 na hlavním obrázku“ a druhou nohou se lehce odrazte od země. Akustický signál oznámí spuštění elektrické koloběžky Sencor Scooter K5.
- Jakmile koloběžku uvedete v pohyb, přednastavená rychlost bude udržována do doby, než uvolníte spouštěč elektrického motoru „č.5na hlavním obrázku“ nebo nezabrzdíte do úplného zastavení. Jakmile se koloběžka rozjede pomocí vlastní síly, položte druhou nohu na plochu koloběžky tak aby byla připravena kdykoli stisknout zadní blatník k bezpečnému zastavení.
- Zastavení je základem bezpečného řízení Sencor Scooter K5. Nohou stiskněte „zadní blatník č.6 na hlavním obrázku“ tak aby zadní kolo zpomalilo nebo zastavilo. V době úplného zastavení zadním blatníkem bude pár vteřin slyšet elektrický motor, než se vypne.
- První zatáčení si vyzkoušejte na rovné ploše a v pomalé rychlosti bez spuštěného elektrického motoru. Zatáčení provedete mírným přesunem svého těžiště díky jemnému naklonění do požadovaného směru jízdy a pomalým pootočením řídítek.
- Po dokončení jízdy vyčkejte v nečinném stavu, dokud se elektrická koloběžka Sencor Scooter K5 nevypne. Během procesu vypnutí nemačkejte spouštěč elektrického motoru „č.5 na hlavním obrázku“. Vypnutí bude doprovázeno akustickým signálem. Elektrickou koloběžku opatrně opřete o pevnou stěnu, tam kde víte, že nedojde k poškození. Vyvarujte se opírání o skleněné plochy, dveře, posuvné brány a pohyblivé předměty. Zajistěte elektrickou koloběžku tak aby nedošlo ke zranění osob a zvířat.

**UPOZORNĚNÍ:**

Nikdy nepřetěžujte elektrickou koloběžku Sencor Scooter K5, aby nedošlo k poškození, prohnutí či prasknutí jednotlivých částí na ní. Mechanické poškození nelze uplatnit v rámci záruční opravy.

7. Bezpečnostní instrukce

- **Během každé jízdy použijte helmu a chrániče, abyste předešli zranění v případě pádu. Vždy mějte v blízkosti dozor dospělé osoby!**

Tento elektrický Sencor Scooter K5 je určen pro zábavu a rekreační použití. Nejedná se o dopravní prostředek. V soukromém i veřejném prostoru dbejte na bezpečnost všech, řiďte se následujícími instrukcemi.

Při setkání s chodci věnujte zvýšenou pozornost vaší jízdě a ujistěte se, že chodci ví o vaší přítomnosti.

Vyšší rychlost provozu automaticky znamená delší brzdnou dráhu. Udržujte bezpečnou rychlost pro případ neočekávané potřeby zastavit a udržujte si bezpečnou vzdálenost od ostatních. I na rovném povrchu můžete narazit na situace nebo terén, kvůli kterým ztratíte rovnováhu, dojde k podklouznutí kol nebo jiné neočekávané situaci, která může zapříčinit váš pád. Vždy věnujte plnou pozornost řízení.

Před každou jízdou proveďte kontrolu mechanické brzdy „zadní blatník č.6 na hlavním obrázku“, stav nabití baterie, opotřebením součástí a kol. V případě uvolnění některých součástí nebo při výskytu nezvyklých zvuků proveďte důkladnou kontrolu a případně se obraťte na autorizovaný servis.

Výrobce ani distributor nejsou zodpovědní za jakékoliv finanční škody, zranění, nehody, právní spory nebo konflikty, které vznikly z důvodu nedodržení bezpečnostních instrukcí.

- Nejezděte za deště a vyvarujte se kluzkému povrchu.
- Pokud narazíte na překážku v cestě, zastavte a koloběžku přeneste přes překážku.
- Dbejte zvýšené opatrnosti v případě průjezdu sníženými prostory.
- Nezrychlujte během jízdy z kopce a vždy brzděte s dostatečným předstihem. Pokud narazíte na strmý sestup (např. prudký kopec), zastavte a koloběžku vedte.
- Během tlačení koloběžky nespouštějte elektrický motor.
- Vždy se vyhýbejte překážkám.
- Vyvarujte se převozu těžkých zavazadel na předních řídicích.
- Během jízdy mějte vždy obě nohy položené na nášlapné ploše koloběžky a jednu z noh připravenou ke stlačení brzdy „zadní blatník č.6 na hlavním obrázku“.
- Sencor Scooter K5 provozujte na místech, které jsou pro jízdu určena. Sledujte místní předpisy jednotlivých regionů, parků, měst a států, kde chcete koloběžku provozovat.
- Nezatáčejte prudce při vysokých rychlostech.
- Neprojíždějte kalužemi, vodou a nejezděte v dešti.

- Nejezděte ve dvou ani v případě dětí.
- Vždy se držte řídicího pádla.
- Nesnažte se jezdit do schodů, ze schodů ani skákat s elektrickou koloběžkou. Kola elektrické koloběžky musí být stále v kontaktu s povrchem pro jízdu.

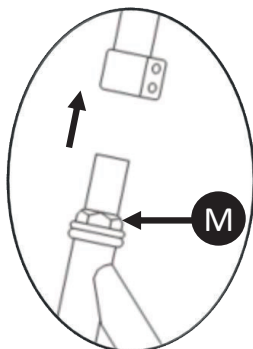
- **Varování. Nevhodné pro děti do 3 let.**
- **Varování. Noste ochrannou výstroj (např. přilbu, rukavice, chrániče kolen a loktů). Nepoužívejte v silničním provozu. Tento produkt není určen pro použití na pozemní komunikaci. Maximální hmotnost dítěte je 60kg. Maximální dosažitelná rychlost je 8 km/h.**
- **Varování. Použitím produktu jinde než na soukromém pozemku vzniká možnost škod na cizím majetku nebo nebezpečí úrazu. Nejedná se o dopravní prostředek. V soukromém i veřejném prostoru dbejte na bezpečnost všech.**
- **Varování. Používat pouze pod přímým dozorem dospělé osoby.**

8. Údržba a seřízení

Pravidelná údržba a správné seřízení všech částí elektrické koloběžky prodlužuje její životnost. Jednotlivé části koloběžky čistěte vlhkým hadříkem a následně použijte konzervační olej na kovové části koloběžky, jako jsou šrouby, objímky a řídítka. Před každou jízdou zkontrolujte dotažení a upevnění všech rozebíratelných částí. V případě, že je některý ze šroubů nebo matic uvolněn, tak ho příslušným nástrojem dotáhněte.

Před první jízdou je nutné provést kompletní vizuální kontrolu jednotlivých částí elektrické koloběžky Sencor Scooter K5. Pro správné seřízení se obraťte na specializovaného poskytovatele (např. cykloservis). Seřízení a sestavení nelze provádět v rámci záručního ani pozáručního servisu u výrobce ani distributora.

Seřízení kloubu řízení - Seřízení kloubu se provádí správným nastavením a dotažením matic „M“. Nejprve povolte šrouby objímky a vyndejte řídkovkou tyč. Poté povolte příslušným klíčem kontramatici (vrchní matici). S citem dotáhněte hlavní matici, tak aby stále fungovalo otáčení přední vidlice s kolem zlehka. Poté příslušným klíčem podržte hlavní matici a druhým klíčem dotáhněte kontra matici tak aby nedošlo k povolení. Pripevněte řídkovkou tyč a vše řádně dotáhněte.



M – 2x matice (hlavní matice, kontra matice)

9. Voděodolnost IPX4

Elektrická koloběžka Sencor Scooter K5 je vodě odolná dle specifikace IPX4 za předpokladu, že nejsou jednotlivé části poškozeny, uvolněny šrouby a krytka nabíjecího konektoru zakrývá vstup pro nabíjení.

Definice IPX4 - chráněno proti stříkající vodě. Voda stříká na přístroj ve všech úhlech, v množství 10 litrů za minutu a při tlaku 80–100kN/m² po dobu 5 minut.

Proto dodržujte tyto body aby jste předešli poškození elektrické koloběžky Sencor Scooter K5:

- K čištění elektrické koloběžky nikdy nepoužívejte vysokotlaké mytí vodou.
- Vyvarujte se projíždění kalužemi.
- Dbejte na to, aby elektrická koloběžka nezmokla.

10. Technické parametry

Pohon
Výkon motoru 60 W
Maximální rychlost až 8 km/h
Dojezd až 8 km
Maximální úhel stoupání až 5°
Kola
5" přední a 3.5" zadní gumová pneumatika
Nášlapná brzda na zadním kole
Technické parametry
Maximální zatížení 60 Kg
Rozměr: 83-68 x 63 x 39 cm
Rozměr nášlapné plochy: 30 x 11,5 x 7 cm
Hmotnost: 4,4 Kg
Pracovní teplota: -10 až 40 ° C
Skladovací teplota: -20 až 45 ° C
Úroveň hluku <70 dB(A)
Adaptér
Vstupní napětí: 100-240 AC 50/60 Hz
Vstupní proud: 0,7 A
Výstupní napětí: 25,2 V
Konektor: Φ 5.5 x 10 mm
Baterie
Kapacita: 2 Ah/44,4 Wh Li-ion
Jmenovité napětí: 22,2V
Doba nabíjení: až 3 hodin
Ochrana proti: zkratu, přepětí, přebití, přehřátí
Ochrana baterie proti nadměrnému vybití

Nabíjecí adaptér	Hodnota a přesnost	Jednotka
Název nebo ochranná známka výrobce, identifikačné číslo podniku a adresa	Shenzhen Fuyuandian Power Co., Ltd 8F, A9 Building, Tianrui Industrial Park, Fuyong Town, Baoan District, Shenzhen, 518103 Guangdong, P.R. China	-
Identifikačný kód modelu	FY0182520700E	-
Vstupní napětí	100-240	V
Vstupní frekvence	50/60	Hz
Výstupní napětí	25.2	V
Výstupní proud	0.7	A
Výstupní výkon	17.64	W
Průměrná účinnost v aktivním režimu	85.23	%
Účinnost při nízké zátěži (10%)	84.3	%
Spotřeba energie ve stavu bez zátěže	0.09	W

POKYNY A INFORMACE O NAKLÁDÁNÍ S POUŽITÝM OBALEM

Použitý obalový materiál odložte na místo určené obcí k ukládání odpadu.



LIKVIDACE POUŽITÝCH ELEKTRICKÝCH A ELEKTRONICKÝCH ZAŘÍZENÍ

Tento symbol na produktech anebo v průvodních dokumentech znamená, že použité elektrické a elektronické výrobky nesmí být přidány do běžného komunálního odpadu. Ke správné likvidaci, obnově a recyklaci předejte tyto výrobky na určená sběrná místa. Alternativně v některých zemích Evropské unie nebo jiných evropských zemích můžete vrátit své výrobky místnímu prodejci při koupi ekvivalentního nového produktu. Správnou likvidací tohoto produktu pomůžete zachovat cenné přírodní zdroje a napomáháte prevenci potenciálních negativních dopadů na životní prostředí a lidské zdraví, což by mohly být důsledky nesprávné likvidace odpadů. Další podrobnosti si vyžádejte od místního úřadu nebo nejbližšího sběrného místa. Při nesprávné likvidaci tohoto druhu odpadu mohou být v souladu s národními předpisy uděleny pokuty.

Pro podnikové subjekty v zemích Evropské unie

Chcete-li likvidovat elektrická a elektronická zařízení, vyžádejte si potřebné informace od svého prodejce nebo dodavatele.



Likvidace v ostatních zemích mimo Evropskou unii

Tento symbol je platný v Evropské unii. Chcete-li tento výrobek zlikvidovat, vyžádejte si potřebné informace o správném způsobu likvidace od místních úřadů nebo od svého prodejce.

Tímto FAST CR a.s. prohlašuje, že typ rádiového zařízení Sencor Scooter K5 je v souladu se směrnicí 2014/53/EU.

Změny v textu, designu a technických specifikacích se mohou měnit bez předchozího upozornění a vyhrazujeme si právo na jejich změnu.

Originální znění návodu je v českém jazyce, další jazykové mutace jsou tvořeny příslušným překladem.

SENCOR®

CZ Záruční podmínky

Součástí balení tohoto výrobku není záruční list.

Prodávající poskytuje kupujícímu na výrobek záruku v trvání 24 měsíců od převzetí výrobku kupujícím. Záruka se poskytuje za dále uvedených podmínek. Záruka se vztahuje pouze na nové spotřební zboží prodané spotřebiteli pro běžné domácí použití. Práva z odpovědnosti za vady (reklamaci) může kupující uplatnit buď u prodávajícího, u kterého byl výrobek zakoupen nebo v níže uvedeném autorizovaném servisu. Kupující je povinen reklamaci uplatnit bez zbytečného odkladu, aby nedocházelo ke zhoršení vady, nejpozději však do konce záruční doby. Kupující je povinen poskytnout při reklamaci součinnost nutnou pro ověření existence reklamované vady. Do reklamačního řízení se přijímá pouze kompletní a z důvodů dodržení hygienických předpisů neznečištěný výrobek. V případě oprávněné reklamace se záruční doba prodlužuje o dobu od okamžiku uplatnění reklamace do okamžiku převzetí opraveného výrobku kupujícím nebo okamžiku, kdy je kupující po skončení opravy povinen výrobek převzít. Kupující je povinen prokázat svá práva reklamovat (doklad o zakoupení výrobku, záruční list, doklad o uvedení výrobku do provozu).

Záruka se nevztahuje zejména na:

- vady, na které byla poskytnuta sleva;
- opotřebení a poškození vzniklé běžným užíváním výrobku;
- poškození výrobku v důsledku neodborné či nesprávné instalace, použití výrobku v rozporu s návodem k použití, platnými právními předpisy a obecně známými a obvyklými způsoby používání, v důsledku použití výrobku k jinému účelu, než ke kterému je určen;
- poškození výrobku v důsledku zanedbané nebo nesprávné údržby;
- poškození výrobku způsobené jeho znečištěním, nehodou a zásahem vyšší moci (živelná událost, požár, vniknutí vody);
- vady funkčnosti výrobku způsobené nevhodnou kvalitou signálu, rušivým elektromagnetickým polem apod. mechanické poškození výrobku (např. ulomení knoflíku, pád);
- poškození způsobené použitím nevhodných médií, náplní, spotřebního materiálu (baterie) nebo nevhodnými provozními podmínkami (např. vysoké okolní teploty, vysoká vlhkost prostředí, otřesy);
- poškození, úpravu nebo jiný zásah do výrobku provedený neoprávněnou nebo neautorizovanou osobou (servísem);
- případy, kdy kupující při reklamaci neprokáže oprávněnost svých práv (kdy a kde reklamovaný výrobek zakoupil);
- případy, kdy se údaje v předložených dokladech liší od údajů uvedených na výrobku;
- případy, kdy reklamovaný výrobek nelze ztotožnit s výrobkem uvedeným v dokladech, kterými kupující prokazuje svá práva reklamovat (např. poškození výrobního čísla nebo záruční plomba přístroje, přepisované údaje v dokladech).

Distributor:

FAST ČR, a.s., U Sanitasy 1621, 251 01 Říčany

Servisní středisko:

FAST ČR, a.s., Technická 1701, 251 01 Říčany, tel: 323 204 120

FAST ČR, a.s., areál GLP Park Brno Holubice, Holubice 552, 683 51 Holubice, tel: 531 010 295

Aktuální seznam servisních středisek pro ČR naleznete na www.sencor.cz.

Originální znění návodu je v českém jazyce, další jazykové mutace jsou tvořeny příslušným překladem.