

**EN ■ User Manual**

**CZ ■ Uživatelská příručka**

**SK ■ Používateľská príručka**

**HU ■ Felhasználói kézikönyv**

**PL ■ Podręcznik użytkownika**

**Electric scooter**

**Elektrická koloběžka**

**Elektrická kolobežka**

**Elektromos roller**

**Hulajnoga elektryczna**



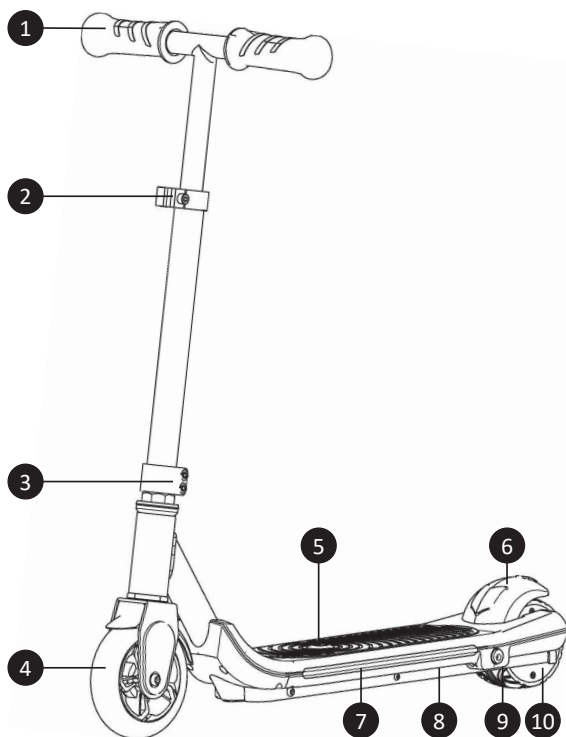
## Tartalom

1. A csomag tartalma.....	40
2. A Sencor Scooter K5 leírása .....	40
3. Az első indítás előtt.....	41
4. A Sencor Scooter K5 összeszerelése .....	41
5. Feltöltés .....	42
6. Irányítás .....	43
7. Biztonsági utasítások.....	44
8. Karbantartás és összeszerelés .....	45
9. Vízállóság IPX4 .....	46
10. Műszaki paraméterek .....	47

## 1. A csomag tartalma

1 x	Sencor Scooter K5
1 x	Töltőadapter
1 x	Imbuszkulcs
2 x	Kormányállító imbuszkulcs
1 x	Felső kormánykonzol
1 x	Kormányrúd konzol
1 x	Felhasználói kézikönyv

## 2. A Sencor Scooter K5 leírása



1	Kormány – állítható magasságú
2	Kormánymagasság beállító konzol
3	Konzol a kormányrúd rögzítésére az első villához
4	Első kerék LED effektussal
5	Elektromos motor indító
6	Hátsó sárvédő/fék
7	LED effektusok
8	Rollertest akkumulátorral és vezérlő egységgel
9	Töltés csatlakozó
10	Elektromos motor LED effektussal

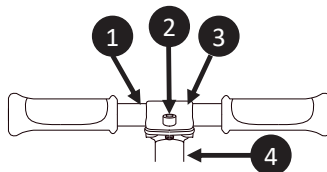
### 3. Az első indítás előtt

Kövesse az egyes lépéseket az elektromos roller első indítása előtt.

- Szerelje össze az elektromos rollert az alábbi fejezet szerint: A Sencor Scooter K5 összeszerelése
- Állítsa be megfelelően a kormány magasságát.
- Ellenőrizze, hogy az összes csavar és anya megfelelően meg van-e húzva.  
*Minden használat előtt ellenőrizze az összes eltávolítható alkatrész feszességét és rögzítését. Ha valamelyik csavar, hatszögletű csavar vagy anya meglazult, húzza meg őket a megfelelő szerszámmal.*
- Töltse fel az akkumulátort teljes kapacitásra

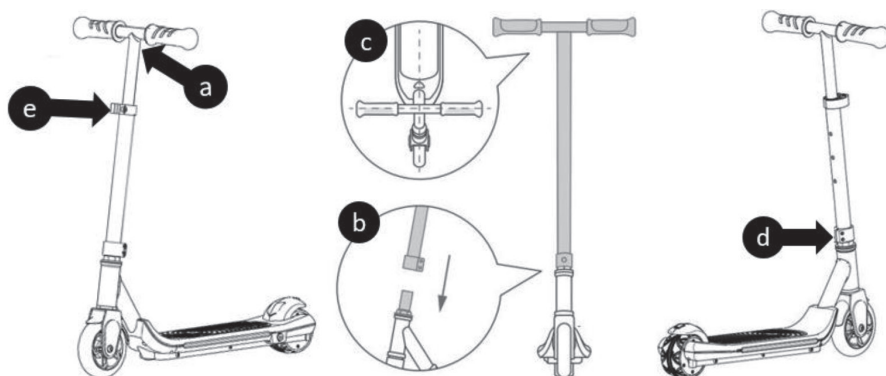
### 4. A Sencor Scooter K5 összeszerelése

- a) Rögzítse a kormányt a kormányrúdhöz. A kormányrúd szárának illeszkednie kell a kormányba. Ezután takarja le a kormányt a felső konzollal. Az imbuszcsonkok furatainak egy vonalban kell lenniük. Helyezze be az imbuszcsonkokat, és kézzel húzza meg kissé. Végül **húzza meg erősen** a csavarokat a mellékelt imbuszkulccsal.



1 – kormány, 2 – imbuszcsonk, 3 – konzol, 4 – kormányrúd

- b) Csúsztassa a kormányrudat az első villanyilásra. A csövet ütközésig be kell nyomni. A kormány magasságállító tüskéi az utazó felé mutatnak.
- c) Igazítsa az első kereket és a kormányt úgy, hogy a képen látható tengelyen helyezkedjenek el.
- d) **Erősen húzza meg** a két hatlapfejű csavart a "3. sz. rögzítőkonzol szerint a fő ábrán" a mellékelt hatlapfejű csavarkulccsal.
- e) Állítsa a kormányt a megfelelő magasságba a „3. sz. beállító konzol segítségével a fő ábrán”. A kormány magassága az utazó méretéhez állítható, hogy a lehető legjobban tudja irányítani az elektromos rollert.
- f) Ellenőrizze, hogy a kormány megfelelően van-e összeszerelve és beállítva.



## 5. Feltöltés

A töltés a mellékelt töltőadapterrel történik. Először nyissa ki a Sencor Scooter K5 töltőcsatlakozójának gumiburkolatát, és csatlakoztassa a töltőadaptert "9. sz. töltőcsatlakozó a fő ábrán". Ezután dugja be a töltő adaptert a hálózati aljzatba. A töltési folyamat befejezése és a töltőadapter kihúzása után takarja be ismét a töltőcsatlakozó aljzatát a gumiborítással. Rendszeresen ellenőrizze, hogy a védőkupak fedi a töltő csatlakozóját mindig, amikor a töltés nincs folyamatban.



### FIGYELMEZTETÉS:

Töltéshez kizárólag a készülékkel együtt kapott eredeti tartozékokat használja. Ha az akkumulátor működési ideje már nagyon rövid, az akkumulátor élettartama a végéhez közeledik, javasoljuk, hogy cseréltesse ki szakszervizben. Az elektromos rollert ne töltsé zárt helyeken és felügyelet nélkül.

**Javaslat:**

Ha hosszabb ideig nem használja a készüléket, javasoljuk, hogy az akkumulátort két-háromhavonta teljesen töltsse fel. Nem javasoljuk, hogy a készüléket üres akkumulátorral tárolja, nehogy az akkumulátor visszafordíthatatlan kárt (kapacitásvesztés) szenvedjen.

## 6. Irányítás

- Minden út előtt ellenőrizze a mechanikus fék "6. sz. hátsó sárvédő a fő ábrán" teljes működőképességét. Ha a hátsó sárvédő jelentősen elhasználódott, és a fék nem működik, vagy kevésbé hatékony, cseréltesse ki a hátsó sárvédőt egy hivatalos szervizközpontban.
- Helyezze az egyik lábát a roller állófelületére az elektromos motor kioldójának helyén "5. sz. a fő ábrán", és a másik lábával enyhén rugaszkodjon el a talajtól. Hangjelzés jelzi a Sencor Scooter K5 elektromos roller elindulását.
- Miután elindítja a rollert, az előre beállított sebesség mindaddig megmarad, amíg el nem engedi a villanymotor ravaszt - "5. sz. a fő ábrán" vagy teljesen állóra nem fékez. Miután a roller saját erőből elindul, helyezze a másik lábát a roller állófelületére úgy, hogy az bármikor készen álljon a hátsó sárvédő megnyomására a biztonságos megállás érdekében.
- A megállás a Sencor Scooter K5 biztonságos vezetésének alapja. Nyomja meg a lábával a "6. sz. sárvédőt a fő ábrán", hogy a hátsó kerék lelassuljon vagy megálljon. A hátsó sárvédővel történő teljes leálláskor néhány másodpercig hallani fogja az elektromos motor hangját, mielőtt leállna.
- Az első kanyarodást sík felületen és lassú sebességgel próbálja elindított elektromos motor nélkül. A súlypont enyhe eltolásával fordulhat úgy, hogy finoman a kívánt menetirányba dől, és lassan forgatja a kormányt.
- Az utazás befejezése után üresjáratban várja meg, amíg a Sencor Scooter K5 elektromos roller kikapcsol. A leállítási folyamat során ne nyomja meg a villanymotor indítóját "5. sz. a fő ábrán". A kikapcsolást hangjelzés kíséri. Óvatosan támassza az elektromos rollert egy szilárd falhoz, ahol tudja, hogy nem sérül meg. Kerülje el, hogy üvegfelületekhez, ajtókhöz, tolókapukhoz és mozgó tárgyakhoz támassza. Rögzítse az elektromos rollert úgy, hogy emberek és állatok ne sérüljenek meg.

**FIGYELMEZTETÉS:**

Sose terhelje túl a Sencor Scooter K5 elektromos rollert, hogy ne sérüljön meg, hajoljon el vagy repedjenek el az egyes alkotóelemei. A mechanikus sérülés a garanciális javítás keretein belül nem szervizelhető.

## 7. Biztonsági utasítások

**- Minden használat során vegyen fel sisakot és védőeszközöket, hogy leesés esetén elkerülje a sérüléseket. Mindig legyen a közelben egy felügyelő felnőtt!**

A Sencor Scooter K5 elektromos roller szórakoztató és szabadidős használatra van tervezve. Nem közlekedési eszköz. A magán- és a nyilvános térben figyeljen mindenki biztonságára, kövesse az alábbi utasításokat, valamint a helyi közlekedési szabályokat.

A gyalogosokkal történő találkozásakor fokozottan figyeljen az útra, és győződjön meg, hogy a gyalogosok tisztában vannak a jelenlétével.

A nagyobb sebesség automatikusan hosszabb féktávolságot jelent. Tartsa meg a biztonságos sebességet és távolságot arra az esetre, ha váratlanul meg kell állni. Síma felületen is találkozhat olyan helyzetekkel vagy terepekkel, amelyek miatt elveszítheti egyensúlyát, megcsúszhatnak a kerekek, vagy más váratlan helyzetek, amelyek leesést okozhatnak. Mindig teljes mértékben figyeljen a vezetésre.

Minden menet előtt ellenőrizze a mechanikus féket „6. sz. hátsó sárhányó a fő ábrán), az akkumulátor töltöttségi állapotát, az alkatrészek és a kerekek kopását. Laza alkatrészek vagy szokatlan zajok esetén végezzen alapos vizsgálatot, és ha szükséges, vegye fel a kapcsolatot egy hivatalos szervizközponttal.

Sem a gyártó, sem a forgalmazó nem vállal felelősséget anyagi károkért, sérülésekért, balesetekért, jogi vitáért vagy konfliktusokért, amelyek a biztonsági utasítások be nem tartásából erednek.

- Ne közlekedjen esőben, és kerülje a csúszós felületet.
- Ha akadályba ütközik, állítsa meg és emelje át a rollert az akadály fölé.
- Fokozottan ügyeljen, ha alacsony tereken halad át.
- Ne gyorsítson dombról lefelé haladás közben, és mindig jó előre fékezzen. Ha meredek lejtővel találkozik (pl. meredek domb), álljon meg és tolja a rollert.
- A roller tolása közben ne indítsa el az elektromos motort.
- Mindig kerülje az akadályokat.
- Kerülje a nehéz poggyász szállítását az első kormányon.
- Menet közben mindig tartsa mindkét lábát a roller állófelületén, és az egyik lábát a fék "6. sz. hátsó sárvédő a fő ábrán" behúzására készen.
- A Sencor Scooter K5-öt az erre kijelölt helyeken vezesse. Tartsa be az egyes régiók, parkok, városok és államok helyi előírásait, ahol a rollert használni szorosan tilos.
- Nagy sebességnél ne kanyarodjon élesen.
- Ne haladjon át tócsákon, vízen, és ne használja esőben.
- Ne használja párban, még gyermekekkel sem.



- Mindig fogja a kormányt.
- Ne próbáljon a rollerrel lépcsőre, lépcsőről haladni vagy ugratni. Az elektromos roller kerekeinek folyamatosan érintkezniük kell a felülettel.

- **Figyelmeztetés. 3 év alatti gyermekek számára nem ajánlott.**
- **Figyelmeztetés. Viseljen védőfelszerelést (pl. sisakot, kesztyűt, térd- és könyökvédőt). Ne használja közúti forgalomban. Ezt a terméket nem közúti használatra szánták. A gyermek maximális súlya 60 kg. A maximálisan elérhető sebesség 8 km/h.**
- **Figyelmeztetés. Ha a terméket magánterületen kívül máshol használja, kockáztatja a sérülésveszélyt, illetve, hogy kárt okoz mások tulajdonában. A termék nem közlekedési eszköz. Magán- és közterületeken ügyeljen mindenki biztonságára.**
- **Figyelmeztetés. Kizárólag felnőtt közvetlen felügyelete mellett használja.**

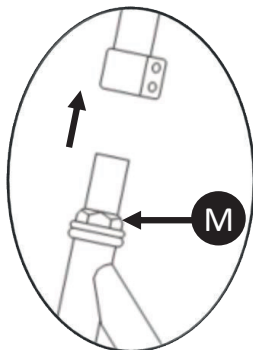
## 8. Karbantartás és összeszerelés

Az elektromos roller minden alkatrészének rendszeres karbantartása és megfelelő beállítása meghosszabbítja élettartamát. Tisztítsa meg a roller egyes részeit egy nedves ruhával, majd használjon konzerváló olajat a roller fém részein, például csavarokon, konzolokon és kormányon.

Minden használat előtt ellenőrizze az összes eltávolítható alkatrész feszességét és rögzítését. Ha valamelyik csavar vagy anya meglazult, húzza meg őket a megfelelő szerszámmal.

Az első utazás előtt el kell végezni a Sencor Scooter K5 elektromos roller egyes alkatrészeinek teljes szemrevételezését. A helyes beállítás érdekében forduljon szakszolgáltatóhoz (pl. kerékpárszerviz). A beállításokat és összeszerelést a gyártó vagy a forgalmazó garanciális vagy garancia utáni szervize függvényében nem lehet elvégezni.

A **kormánycsukló** beállítása - A csukló beállítása az "M" anyák megfelelő beállításával és meghúzásával történik. Először lazítsa meg a konzolcsavarokat, és vegye ki a kormányrudat. Ezután lazítsa meg az ellenanyát (felső anyát) a megfelelő kulccsal. Érzéssel húzza meg a fő anyát, hogy az első villa és a kerék forgatása továbbra is könnyű legyen. Ezután tartsa meg a fő anyát a megfelelő kulccsal, és húzza meg az ellenanyát a második kulccsal, hogy ne lazuljon meg. Rögzítse a kormányrudat, és húzzon meg mindent megfelelően.



M – 2x anya (fő anya, ellenanya)

## 9. Vízállóság IPX4

A Sencor Scooter K5 elektromos roller az IPX4 specifikáció szerint vízálló, feltéve, hogy az egyes alkatrészek nem sérülnek meg, a csavarok nem lazultak meg és a töltőcsatlakozó fedele nem takarja a töltőbemenetet.

IPX4 meghatározása - permetező víz ellen védett. A víz minden szögből 10 liter/perc áramlási sebességgel, 80–100 kN/m<sup>2</sup> nyomáson 5 percen keresztül áramlik a készülékre.

Ezért tartsa be az alábbi pontokat, hogy elkerülje a Sencor Scooter K5 elektromos roller károsodását:

- Az elektromos roller tisztításához sose használjon nagynyomású vizes mosóberendezést.
- Kerülje a tócsákon való áthajtást.
- Ügyeljen arra, hogy az elektromos roller ne ázzon át.

## 10. Műszaki paraméterek

<b>Meghajtás</b>
A motor teljesítménye: 60 W
Maximális sebesség 8 km/h
Maximálisan megtehető távolság 8 km
Max. emelkedő szöge 5°
<b>Kerekek</b>
5" első és 3,5" hátsó gumiabroncs
Taposófék a hátsó keréken
<b>Műszaki paraméterek</b>
Maximális terhelés 60 kg
Méreték: 83-68 x 63 x 39 cm
Utazó terület mérete: 30 x 11,5 x 7 cm
Tömeg: 4,4 Kg
Üzemi hőmérséklet: -10-40° C
Tárolási hőmérséklet: -20-45° C
Zajsztint <70 dB(A)
<b>Adapter</b>
Bemeneti feszültség: 100-240 AC 50/60 Hz
Bemeneti áram: 0,7 A
Kimeneti feszültség: 25,2 V
Csatlakozó: $\Phi$ 5,5 x 10 mm
<b>Akkumulátor</b>
Kapacitás: 2 Ah/44,4 Wh Li-ion
Névleges feszültség: 22,2 V
Töltési idő: akár 3 óra
Védelem rövidzárlat, túlfeszültség, túltöltés, túlmelegedés ellen
Akkumulátorvédelem a túlzott kisülés ellen

Töltőadapter	Érték és pontosság	Mértékegység
A gyártó neve vagy védjegye, cégjegyzékszám és címe	Shenzhen Fuyuandian Power Co., Ltd 8F, A9 Building, Tianrui Industrial Park, Fuyong Town, Baoan District, Shenzhen, 518103 Guangdong, P.R. China	-
Modellazonosító	FY0182520700E	-
Bemenő feszültség	100-240	V
Bemenő váltóáram frekvenciája	50/60	Hz
Kimenő feszültség	25.2	V
Kimenő áramerősség	0.7	A
Kimenő teljesítmény	17.64	W
Aktív üzemmódban mért átlagos hatásfok	85.23	%

Hatásfok alacsony (10 %-os) terhelésnél	84.3	%
Üresjárási üzemmódban mért energiafogyasztás	0.09	W

## A HASZNÁLT CSOMAGOLÓANYAGOKRA VONATKOZÓ UTASÍTÁSOK ÉS TÁJÉKOZTATÓ

A használt csomagolóanyagot adja le a helyi hulladékgyűjtő helyen.



### HASZNÁLT ELEKTROMOS ÉS ELEKTRONIKUS KÉSZÜLÉKEK MEGSEMISÍTÉSE

Ez a jelzés a terméken vagy a kísérő dokumentációban azt jelzi, hogy az elektromos vagy elektronikus termék nem dobható háztartási hulladék közé. A megfelelő megsemmisítéshez és újrafelhasználáshoz a terméket adja le a kijelölt gyűjtőhelyeken. Az EU országokban, illetve más európai országokban a használt termékeket azonos új termék vásárlása esetén az eladás helyén is le lehet adni. A termék megfelelő módon történő megsemmisítésével segít megőrizni az értékes természeti erőforrásokat, és hozzájárul a nem megfelelő hulladék-megsemmisítés által okozott esetleges negatív környezeti és egészségügyi hatások megelőzéséhez. További részletekről érdeklődjön a helyi hatóságnál vagy a legközelebbi gyűjtőhelyen. Ezen hulladékfajta nem megfelelő megsemmisítése a nemzeti előírásokkal összhangban bírsággal sújtható.

### Vállalkozások számára az Európai Unió országában

Elektromos és elektronikus berendezések megsemmisítésével kapcsolatban kérjen tájékoztatást eladójától vagy forgalmazójától.



### Megsemmisítés Európai Unió országain kívül

Ez a jelzés az Európai Unióban érvényes. Ha meg akarja semmisíteni a terméket, a megfelelő megsemmisítésre vonatkozó információkat kérje a helyi hivataloktól vagy az eladójától.

A FAST CR a.s. ezúton kijelenti, hogy a Sencor Scooter K5 rádiókészülék típus összhangban van a 2014/53/EU irányelvel.

Változtatások a szövegben, a kivitelen és a műszaki jellemzőkben előzetes figyelmeztetés nélkül történhetnek, és fenntartjuk a változtatás jogát.

Az utasítások eredeti változata cseh nyelvű, a többi nyelvi változat ennek megfelelő fordítása.

# SENCOR®

## HU Jótállási jegy

1. A termék gyártója: **FAST ČR, a.s.**, U Sanitánu 1621, 25101 Říčany, Czech Republic, **FAST Hungary Kft.** H-2310 Szigetszentmiklós, Kántor út 10. Tel.: 06-23-330-905; 06-23-330-830, Fax: 06-23-330-827, E-mail: szerviz@fashungary.hu
2. A **FAST Hungary Kft.** (2310 Szigetszentmiklós, Kántor út 10.) mint a termék magyarországi importőre a jótállási jegyen feltüntetett típusú és gyártási számú készülékre jótállást biztosít a **fogyasztók számára** az alábbi feltételek szerint:
3. A FAST Hungary Kft. a termékre a fogyasztó részére történő átadástól (vásárlástól), illetve ha az üzembe helyezést a terméket értékesítő vállalkozás vagy annak megbízottja végzi, az üzembe helyezéstől számított **24 hónapig, míg 250.001,- Ft eladási ártól 36 hónapig** tartó időtartamra **vállal** jótállást. Ha a terméket a fogyasztó az átadástól számított fél éven belül helyzeteti üzembe, akkor a jótállási határidő a termék átadásától kezdődik. A termék **alkotórészeire és tartozékaira** (pl. akkumulátor) az általunk vállalt jótállási idő **12 hónap, azzal, hogy az elemekre az általunk vállalt jótállás nem terjed ki**. Minden olyan termékünk (illetve annak alkotórésze vagy tartozéka), amely szerepel az egyes tartós fogyasztási cikkekre vonatkozó kötelező jótállásról szóló 151/2003. (IX.22.) Korm. rendelet (**Rendelet**) 1. sz. mellékletében és vételára a bruttó **10.000,- Ft-ot eléri**, tartós fogyasztási cikknek minősül, és mint ilyen, **kötelező jótállás** hatálya alá **is** tartozik (a termék árától függően 100.000,- Ft-ig 1 évig, 100.001,- Ft - 250.000,- Ft között 2 évig, illetve 250.001,- Ft-tól 3 évig tart a kötelező jótállás). Az általunk vállalt jótállás a 10.000,- Ft vételár alatti vagy a Rendeletben nem szereplő egyéb termékek esetén a teljes 24 hónap tekintetében, míg a Rendeletben szereplő 10.000,- Ft vételárát elérő és 100.000,- Ft vételárát meg nem haladó termékek esetén a 13-24 hónap közti időtartamra önként vállalt jótállás. Önként vállalt jótállás továbbá a termékek alkotórészeire és tartozékaira vonatkozó jótállás, ha a Rendeletben szereplő termékek alkotórészeinek vagy tartozékának vételára a bruttó 10.000,- Ft-os vételárát nem éri el, továbbá ha a termék maga a Rendeletben nem szerepel.
4. A jótállási igény (alábbi 6.(i) és 6.(ii) pontok) a jótállási jeggyel, az átadástól (ha releváns az üzembe helyezéstől) számított **(i)** 1 évig - 100.000,- Ft eladási árat meg nem haladó termék esetén; **(ii)** 2 évig - 250.000,- Ft eladási árat meg nem haladó termék esetén; **(iii)** 3 évig - 250.000,- Ft eladási árat meghaladó termék esetén a terméket **értékesítő vállalkozásánál, kijavítási igény** esetén annak **székhelyén**, vagy **bármely telephelyén, fióktelepén**, illetve **kijavítási és csere igény esetén a jótállási jegyen feltüntetett hivatalos szerviznél közvetlenül is érvényesíthető**. Az előző (i) pont szerinti esetben, azaz **100.000,- Ft eladási árat meg nem haladó termékekre** a kötelező jótállási időn felüli további egy éves önkéntes jótállási idő esetén **jótállási igényként a 13. hónaptól a 24. hónapig kizárólag csere és javítás** érvényesíthető, amely igényekkel Ön az értékesítő vállalkozáshoz vagy a hivatalos szervizhez is fordulhat.
5. A jótállási jegy szabálytalan kiállítása vagy a jótállási jegy fogyasztó rendelkezésére bocsátásának elmaradása a jótállás érvényességét nem érinti. Jótállási jegy hiányában a fogyasztói szerződés megkötését bizonyítottnak kell tekinteni, ha a fogyasztó bemutatja a termék ellenértékének megfizetését hitelt érdemlően igazoló bizonylatot. Mindezek érdekében kérjük tisztelt Vásárlóinkat, hogy őrizzék meg a fizetési bizonylatot is.
6. Hibás teljesítés, a jótállási időn belüli meghibásodás esetén a fogyasztó - választása szerint - **(i)** a hibás termék díjmentes **kijavítását vagy kicserélését** követelheti, kivéve, ha a választott igény teljesítése lehetetlen, vagy ha az a kötelezettségnek másik jótállási igény teljesítésével összehasonlítva aránytalan többletköltséget eredményezne, figyelembe véve a szolgáltatott dolog hibátlan állapotban képviselt értékét, a szerződésszegés súlyát és a jótállási igény teljesítésével a fogyasztónak okozott érdeksérelmet; **vagy (ii)** a szerződésszegés súlyához igazodva megfelelő **áruszállítást** igényelhet, vagy **elállhat** a szerződéstől ha: a kötelezett a kijavítást vagy a kicserélést nem vállalata, vagy a termék szerződésszerűvé tételét a javítás vagy csere lehetetlen vagy aránytalan többletköltséget eredményező voltára hivatkozással megtagadta, vagy a körülményekből nyilvánvaló, hogy e kötelezettségének megfelelő észszerű határidőn belül, a fogyasztó érdekeit kímélve vagy a fogyasztónak okozott jelentős érdeksérelem nélkül nem tud eleget tenni, vagy ismételt hiba merült fel, annak ellenére, hogy a kötelezett megkísérelte a termék szerződésszerűvé tételét, vagy ha

a fogyasztónak a kijavításhoz vagy kicseréléshez fűződő érdeke megszűnt, illetve ha a teljesítés hibájának súlyossága indokolta teszi az árszállítást vagy az elállást. A fogyasztó akkor is jogosult a 6.(ii) alpont szerint megfelelő árszállítást igényelni, illetve elállni a szerződéstől, ha a kötelezett bár elvégezte a kijavítást vagy a cserét, azonban ennek során részben vagy egészben nem teljesítette a kicserélt árú saját költségére történő visszavételének biztosítására vonatkozó kötelezettségét, valamint ha a hiba felismerhetővé válna előtt jellegének és céljának megfelelően üzembe helyezett áru esetén a kötelezett a hibás áru eltávolítására és a cseréként szállított vagy javított áru üzembe helyezésére, vagy az eltávolítás, illetve üzembe helyezés költségeinek viselésére vonatkozó kötelezettségét nem teljesítette. Jelentéktelen hiba miatt elállásnak nincs helye. A fogyasztó elállási igénye esetén annak bizonyítására, hogy a hiba jelentéktelen, a vállalkozás köteles. A fogyasztó a választott jogáról másra térhet át. Az áttérésre okozott költséget köteles a jótállási igény kötelezettjének megfizetni, kivéve, ha az áttérésre a jótállásra kötelezett adott okot, vagy az áttérés egyébként indokolt volt.

7. A fogyasztó jogosult a vételár még fennmaradó részét – a szerződésszegés súlyához igazodva – részben vagy egészben visszatartani mindaddig, amíg a vállalkozás nem tesz eleget a teljesítés szerződésszerűségével és a hibás teljesítéssel kapcsolatos kötelezettségeinek.
8. Amennyiben a hiba az áru egy meghatározott részét érinti, és annak tekintetében az elállási jog gyakorlásának feltételei fennállnak, a fogyasztó csak a hibás áru tekintetében állhat el a szerződéstől; azonban a hibás áruval együtt szerzett bármely egyéb áru vonatkozásában is elállhat akkor, ha a fogyasztótól nem várható el ésszerűen, hogy csak a szerződésnek megfelelő árukat tartsa meg. A fogyasztó az elállásra vonatkozó jogát az értékesítő vállalkozásnak címzett, a döntést kifejező jognyilatkozattal gyakorolhatja. Elállás esetén a fogyasztónak az értékesítő vállalkozás költségére vissza kell szolgáltatnia a vállalkozás részére az érintett árut, az értékesítő vállalkozás pedig köteles haladéktalanul visszatéríteni a fogyasztó részére az érintett áru vonatkozásában teljesített vételárát, amint az árut vagy az áru visszaküldését alátámasztó igazolást átvette. Árszállítás esetén az árszállítás akkor megfelelő (arányos), ha annak összege megegyezik a fogyasztónak a szerződésszerű teljesítés esetén járó, valamint a fogyasztó által ténylegesen kapott áru értékének különbözetével.
9. Kötélező jótállás esetén a vállalkozás a fogyasztó nála bejelentett jótállási igényéről jegyzőkönyvet köteles felvenni a fogyasztó és a vállalkozás közötti szerződés keretében eladott dolgokra vonatkozó szavatossági és jótállási igények intézésének eljárási szabályairól szóló jogszabály szerinti tartalommal.
10. Ha a kötelező jótállási időtartam alatt a termék első alkalommal történő javítása során megállapítást nyer, hogy a termék nem javítható, a fogyasztó eltérő rendelkezése hiányában a termék a megállapítást követő 8 napon belül kicserélésre kerül. Ha a termék cseréjére nincs lehetőség, a fogyasztó által bemutatott, a termék ellenértékének megfizetését igazoló bizonylaton feltüntetett vételárát nyolc napon belül kell a fogyasztó részére visszatéríteni.
11. Ha a kötelező jótállási időtartam alatt a termék három alkalommal történő kijavítást követően ismét meghibásodik, a fogyasztó eltérő rendelkezése hiányában, valamint ha a fogyasztó a vonatkozó jogszabályok szerint nem igényli a vételár arányos leszállítását, a termék 8 napon belül kicserélésre kerül. Ha a termék kicserélésére nincs lehetőség, a fogyasztó által bemutatott, a termék ellenértékének megfizetését igazoló bizonylaton feltüntetett vételárát nyolc napon belül kell a fogyasztó részére visszatéríteni.
12. Ha a kötelező jótállási idő alatt a termék kijavítására a kijavítási igény közlésétől számított 30. napig nem kerül sor, a fogyasztó eltérő rendelkezése hiányában a terméket a 30 napos határidő eredménytelen ellettét követő nyolc napon belül cserélni kell. Ha a termék cseréjére nincs lehetőség, a fogyasztó által bemutatott, a termék ellenértékének megfizetését igazoló bizonylaton feltüntetett vételárát a 30 napos kijavítási határidő eredménytelen ellettét követő nyolc napon belül kell a fogyasztó részére visszatéríteni.
13. A fogyasztó a hiba felfedezését követően késedelem nélkül, legkésőbb a felfedezéstől számított 2 hónapon belül köteles a hibát közölni. A közlés késedelméből eredő kárért a jogosult (fogyasztó) felelős. A bejelentés kapcsán kérjük vegye figyelembe, hogy **a jótállási igény kizárólag a jótállási határidőben** (tehát a termék árától függően 24 vagy 36 hónapig, illetve alkotórész, tartozék esetén 12 hónapig) **érvényesíthető! Mindazonáltal a kötelező jótállási határidő meghosszabbodik a javításra átadás napjától kezdve azzal az idővel, amely alatt a fogyasztó a terméket a hiba miatt rendeltetésszerűen nem használhatta.** Ha a jótállásra kötelezett jótállási kötelezettségének megfelelő határidőben nem tesz eleget, a jótállási igény a fogyasztó erre irányuló felhívásában tűzött megfelelő határidő elteltétől számított 3 hónapon belül akkor is érvényesíthető bíróság előtt, ha a jótállási idő már eltelt. E határidő elmulasztása jogvesztéssel jár.
14. A jótállási kötelezettség teljesítésével kapcsolatosan felmerülő költségek a jótállás kötelezettjét terhelik. A jótállásból eredő jogok érvényesíthetőségének nem tehető feltételévé a fogyasztási cikk felbontott csomagolásának a fogyasztó általi visszaszolgáltatása.

15. A 151/2003. (IX.22.) Korm.rendeletben meghatározott tartós fogyasztási cikk meghibásodása miatt a vásárlástól (üzembe helyezéstől) számított három munkanapon belül érvényesített csereigény esetén a kötelezett nem hivatkozhat aránytalan többletköltségre, hanem köteles a tartós fogyasztási cikket kicserélni, feltéve, hogy a meghibásodás a rendeltetészerű használatot akadályozza (és a csere nem lehetetlen).
16. Kijavítás esetén a fogyasztási cikkbe csak új alkatrész kerülhet beépítésre. A fogyasztónak a hibás árut a kijavítás vagy kicserélés érdekében a kötelezett rendelkezésére kell bocsátania. A kijavítást vagy kicserélést – a dolog tulajdonságaira és a jogosult által elvárható rendeltetésére figyelemmel megfelelő határidőn belül, a fogyasztó érdekeit kímélve kell elvégezni. A kötelező jótállás keretében javítási- vagy csereigény esetén törekedni kell arra, hogy a kijavítás vagy kicserélés (a fenti 10.,11.,12. pontokban foglaltak sérelme nélkül) 15 napon belül megtörténjen. Ha a kötelező jótállás keretében érvényesített javítás vagy a csere időtartama a 15 napot meghaladja, akkor legkésőbb a 15. napon tájékoztatni kell a fogyasztót a kijavítás vagy a csere várható időtartamáról. A tájékoztatás a fogyasztó előzetes hozzájárulása esetén elektronikus úton, vagy a fogyasztó általi átvétel igazolására alkalmas más módon történik. A rögzített bekötésű, illetve a 10kg-nál súlyosabb, vagy tömegközlekedési eszközön kézi csomagként nem szállítható fogyasztási cikket – járművek kivételével – az üzemeltetés helyén kell megjavítani. Ha a javítás az üzemeltetés helyén nem végezhető el, a le- és felszerelésről, valamint az el- és visszaszállításról az értékesítő vállalkozás, vagy – a javítószolgálatnál közvetlenül érvényesített javítási igény esetén – a javítószolgálat gondoskodik.
17. Nem tartozik jótállás alá a hiba és a jótállásra kötelezett mentesül a jótállási kötelezettség alól, ha bizonyítja, hogy **a hiba oka** a vállalkozás által történt teljesítést (termék fogyasztó részére történő átadását) követően keletkezett, így például ha a hibát ■ nem rendeltetészerű használat, használati útmutató figyelmen kívül hagyása, helytelen szállítás vagy tárolás, lejtés, rongálás, elemi kár, készülőkéen kívülálló ok (pl. hálózati feszültség megengedettnél nagyobb ingadozása) ■ fogyasztó (vagy más, az értékesítő vállalkozástól független személy) által történt szakszerűtlen üzembe helyezés (feltéve, hogy a szakszerűtlen üzembe helyezés nem a használati-kezelési útmutató hibájára vagy hiányára vezethető vissza) ■ illetéktelen átalakítás, beavatkozás, nem hivatalos szerviz által végzett szakszerűtlen javítás ■ fogyasztó feladatát képező karbantartási munkák elmulasztása ■ normál, természetes elhasználódásra visszavezethető (pl. elem lemerülése) vagy üzemszerű kopásnak tulajdonítható meghibásodás okozta. Ha a dolog meghibásodásában a jogosultat (fogyasztót) terhelő karbantartási kötelezettség elmulasztása is közrehatott, a jótállási kötelezettség teljesítésével felmerült költségeket közrehatása arányában a jogosult köteles viselni, ha a dolog karbantartására vonatkozó ismeretekkel rendelkezett, vagy ha a kötelezett e tekintetben tájékoztatási kötelezettségének eleget tett. A jótállás a fogyasztó jogszabályból eredő jogait, így különösen a Polgári Törvénykönyv szerinti kellekszavatossági (Ptk. 6:159. § - 6:167.§) illetve termékszavatossági jogait (Ptk. 6:168.§ - 6:170.§), és ezek jogszabályban előírtak szerinti térítésmentes gyakorlását nem érinti. A jótállás nem érinti továbbá a fogyasztónak a hibás teljesítésből eredő kártérítési jogait. A jótállásból eredő jogokat a fogyasztási cikk tulajdonosa érvényesítheti, feltéve, hogy fogyasztónak minősül.
18. Tájékoztatjuk, hogy a fogyasztóvédelmi törvényben meghatározott fogyasztói jogvita bíróságon kívüli rendezése érdekében Ön a megyei (fővárosi) kereskedelmi és iparkamarák által működtetett békeltető testület eljárását is kezdeményezheti (a békeltető testületek elérhetősége és további tájékoztatás: <https://bekeltetes.hu/index.php?id=testuletek>, és [https://www.fogyasztovedelem.kormany.hu/#/bekelteto\\_testuletek](https://www.fogyasztovedelem.kormany.hu/#/bekelteto_testuletek)).

### A kereskedő tölti ki

Termék megnevezése:.....

Vételár: .....

Típus: .....

Gyártási szám: .....

Vásárlást igazoló bizonylat száma: .....

Szerződéskötés időpontja: .....

Az átadás időpontja: 20..... .hó.....nap. Az üzembe helyezés időpontja: 20..... .hó.....nap

Kereskedő bélyegzője: ..... Kereskedő aláírása:.....

Kereskedő címe:.....

**Javítás esetén alkalmazandó****A kereskedő vagy szerviznél történő közvetlen bejelentés esetén a szerviz tölti ki****1. kijavítási igény**

A jótállási igény bejelentésének időpontja:.....

Javításra átvétel időpontja:.....

Hiba oka:.....

Javítás módja:.....

A termék fogyasztó részére való visszaadásának időpontja:.....

Szerviz pecsétje:

Kereskedő pecsétje:

**2. kijavítási igény**

A jótállási igény bejelentésének időpontja:.....

Javításra átvétel időpontja:.....

Hiba oka:.....

Javítás módja:.....

A termék fogyasztó részére való visszaadásának időpontja:.....

Szerviz pecsétje:

Kereskedő pecsétje:

**3. kijavítási igény**

A jótállási igény bejelentésének időpontja:.....

Javításra átvétel időpontja:.....

Hiba oka:.....

Javítás módja:.....

A termék fogyasztó részére való visszaadásának időpontja:.....

Szerviz pecsétje:

Kereskedő pecsétje:

**Kicserélés esetén alkalmazandó**

A jótállási igény kicseréléssel került rendezésre.

A csere időpontja:.....

Kereskedő bélyegzője

Szerviz bélyegzője:

**Kicserélés esetén alkalmazandó**

A jótállási igény kicseréléssel került rendezésre.

A csere időpontja:.....

Kereskedő bélyegzője

Szerviz bélyegzője:

**A termék gyártója:**

FAST ČR, a.s., U Sanitasu 1621, 25101 Říčany, Czech Republic

FAST Hungary Kft. H-2310 Szigetszentmiklós, Kántor út 10. Tel.: 06-23-330-905; 06-23-330-830

Fax: 06-23-330-827, E-mail: szerviz@fasthungary.hu