

**EN ■ User Manual**

**CZ ■ Uživatelská příručka**

**SK ■ Používateľská príručka**

**HU ■ Felhasználói kézikönyv**

**PL ■ Podręcznik użytkownika**

**Electric scooter**

**Elektrická koloběžka**

**Elektrická kolobežka**

**Elektromos roller**

**Hulajnoga elektryczna**



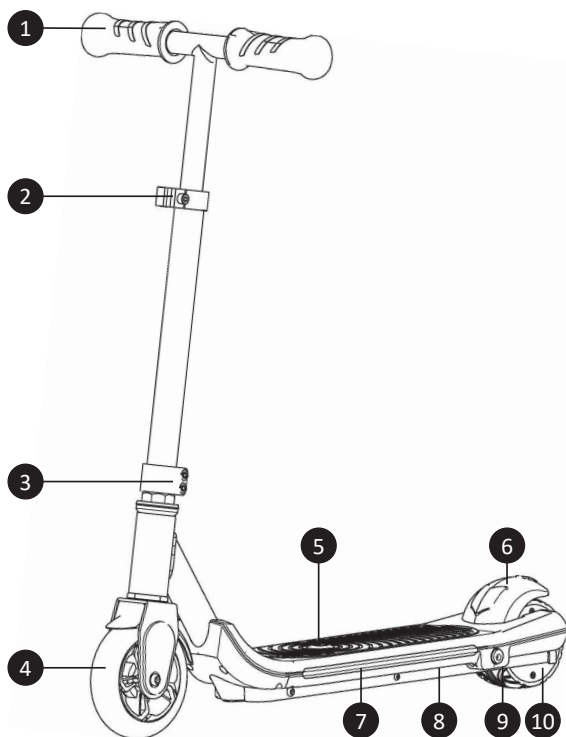
## Spis treści

1. Zawartość opakowania .....	54
2. Opis Sencor Scooter K5 .....	54
3. Przed pierwszym uruchomieniem.....	55
4. Montaż Sencor Scooter K5.....	55
5. Ładowanie .....	56
6. Jazda .....	57
7. Wskazówki bezpieczeństwa .....	58
8. Konserwacja i regulacja.....	59
9. Wodoodporność IPX4 .....	60
10. Dane techniczne.....	61

## 1. Zawartość opakowania

1 x	Sencor Scooter K5
1 x	Ładowarka
1 x	Klucz imbusowy
2 x	Śruba imbusowa kierownicy
1 x	Górna osłona kierownicy
1 x	Tuleja drążka kierowniczego
1 x	Instrukcja obsługi

## 2. Opis Sencor Scooter K5



1	Kierownica - regulowana wysokość
2	Kołnierz blokujący regulację wysokości kierownicy
3	Zacisk do mocowania kierownicy do przedniego widelca
4	Przednie koło z efektem LED
5	Rozrusznik silnika elektrycznego
6	Tyłny błotnik/hamulec
7	Efekty LED
8	Korpus hulajnogi z miejscem na akumulator i sterowanie
9	Złącze ładowania
10	Silnik elektryczny z efektem LED

### 3. Przed pierwszym uruchomieniem

Postępuj zgodnie z instrukcjami przed pierwszym uruchomieniem hulajnogi elektrycznej.

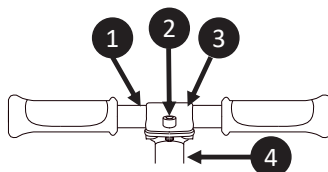
- Zmontuj hulajnogę elektryczną zgodnie z rozdziałem: Montaż Sencor Scooter K5
- Wyreguluj prawidłowo wysokość kierownicy.
- Sprawdź, czy wszystkie śruby i nakrętki są dokręcone.

*Przed każdą jazdą sprawdź, czy wszystkie elementy są dokręcone i przymocowane. Jeżeli któraś ze śrub, imbusów lub nakrętek jest poluzowana, dokręć ją przy pomocy właściwego narzędzia.*

- Naładuj akumulator do pełnej pojemności

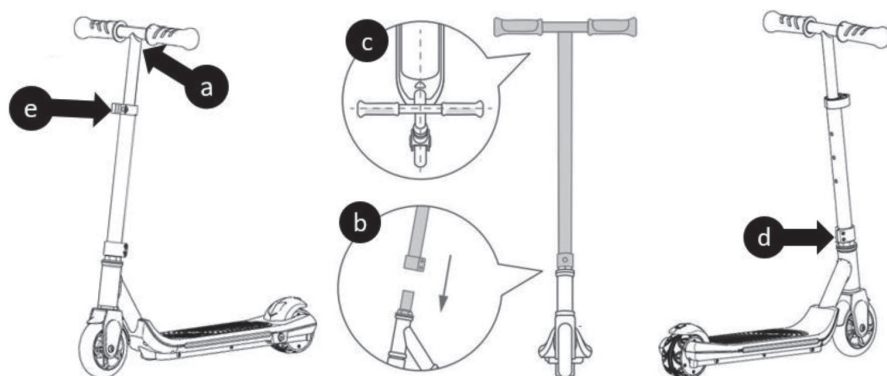
### 4. Montaż Sencor Scooter K5

- a) Przymocuj kierownicę do słupka kierownicy. Wspornik na kierownicy musi pasować do kierownicy. Następnie przykryj kierownicę górną tuleją. Otwory na śruby imbusowe muszą znajdować się w jednej osi. Włóż śruby imbusowe i dokręć je lekko ręką. Na koniec **mocno dokręć** śruby za pomocą dotążonego klucza imbusowego.



1 - kierownica, 2 - śruba imbusowa, 3 - tuleja, 4 - drążek kierownicy

- b) Wsuń kierownicę na wylot przedniego widelca. Rurka musi być całkowicie wsunięta. Kolce regulacji wysokości kierownicy będą skierowane w stronę kierowcy.
- c) Wyrównaj przednie koło i kierownicę tak, aby znalazły się w osi, jak pokazano na rysunku.
- d) **Mocno dokręć** dwie śruby imbusowe „tulei mocującej nr 3 na ilustracji głównej” za pomocą dostarczonego klucza imbusowego.
- e) Ustaw prawidłową wysokość kierownicy za pomocą „zacisku blokującego #3 na zdjęciu głównym”. Wysokość kierownicy dostosowana jest do wzrostu kierowcy tak, aby mógł on jak najlepiej sterować hulajnogą elektryczną.
- f) Sprawdź, czy kierownica jest prawidłowo zmontowana i wyregulowana.



## 5. Ładowanie

Ładowanie przebiega przy pomocy załączonego zasilacza. Przede wszystkim odkryj gumową osłonę złącza ładowania hulajnowy Sencor Scooter K5 i podłącz adapter ładowania „Złącze ładowania #9 na zdjęciu głównym”. Następnie podłącz ładowarkę do gniazdka elektrycznego. Po zakończeniu ładowania i odłączeniu zasilacza ponownie zakryj gumową osłonę złącza ładowania. Regularnie kontroluj, czy osłona zakrywa złącze ładowania, kiedy nie przebiega ładowanie.



### OSTRZEŻENIE:

Podczas ładowania korzystaj wyłącznie z oryginalnych akcesoriów dostarczonych wraz z urządzeniem. Jeśli czas działania baterii jest bardzo krótki, bateria się zużyła i zaleca się jej wymianę w autoryzowanym serwisie. Nie należy ładować hulajnowy elektrycznej w zamkniętych pomieszczeniach i bez nadzoru.

**Zalecenia:**

Jeśli nie korzystasz z urządzenia przez dłuższy czas, zaleca się dwa trzy razy w miesiącu naładować akumulator do pełna. Nie zaleca się przechowywania urządzenia z rozładowanym akumulatorem, może to spowodować nieodwracalne uszkodzenie akumulatora (utrata pojemności).

## 6. Jazda

- Przed każdą jazdą sprawdź pełne działanie hamulca mechanicznego „błotnik tylny #6 na zdjęciu głównym”. Jeśli błotnik tylny jest mocno zużyty i hamulec nie działa lub jest mniej skuteczny, zleć wymianę błotnika tylnego w autoryzowanym serwisie.
- Umieść jedną stopę na powierzchni do stania hulajnogi przy rozruszniku silnika elektrycznego „nr 5 na zdjęciu głównym”, a drugą stopą lekko odepchnij się od podłoża. Sygnał dźwiękowy oznajmia rozpoczęcie jazdy na hulajnodze elektrycznej Sencor Scooter K5.
- Po uruchomieniu hulajnogi, ustawiona prędkość będzie utrzymywana do momentu zwolnienia spustu silnika elektrycznego „nr 5 na zdjęciu głównym” lub wyhamowania do całkowitego zatrzymania. Gdy hulajnoga porusza się o własnych siłach, umieść drugą stopę na powierzchni hulajnogi, tak aby w każdej chwili była gotowa do naciśnięcia tylnego błotnika w celu bezpiecznego zatrzymania.
- Zatrzymanie się jest podstawą bezpiecznej jazdy hulajnogą Sencor Scooter K5. Naciśnij stopą „tylny błotnik nr 6 na głównym obrazku”, aby tylne koło zwolniło lub zatrzymało się. Gdy tylny błotnik zatrzyma się całkowicie, silnik elektryczny będzie słyszalny przez kilka sekund, zanim się wyłączy.
- Wypróbuj swój pierwszy obrót na płaskiej powierzchni i na wolnej prędkości bez włączonego silnika elektrycznego. Aby skręcić, należy delikatnie przesunąć środek ciężkości, przechylając się delikatnie w żądanym kierunku jazdy i powoli obracając kierownicę.
- Po zakończeniu jazdy odczekaj w stanie spoczynku, aż hulajnoga elektryczna Sencor Scooter K5 wyłączy się. Podczas procesu wyłączenia nie należy naciskać rozrusznika silnika elektrycznego „nr 5 na rysunku głównym”. Wyłączeniu będzie towarzyszył sygnał dźwiękowy. Ostrożnie oprzyj hulajnogę elektryczną o solidną ścianę, gdzie masz pewność, że nie zostanie uszkodzona. Unikaj opierania się o szklane powierzchnie, drzwi, bramy przesuwne i ruchome przedmioty. Zabezpiecz hulajnogę elektryczną, aby zapobiec obrażeniom osób i zwierząt.

**OSTRZEŻENIE:**

Nigdy nie przeciążaj hulajnogi elektrycznej Sencor Scooter K5 aby uniknąć uszkodzenia, zgięcia lub złamania poszczególnych części. Uszkodzenia mechaniczne nie mogą być reklamowane w ramach naprawy gwarancyjnej.

## 7. Wskazówki bezpieczeństwa

- **Podczas każdej jazdy używaj kasku i ochraniaczy, aby zapobiec obrażeniom w razie upadku. Zapewnij w pobliżu nadzór osoby dorosłej!**

Hulajnoga elektryczna Sencor SCOOTER K5 jest przeznaczona do zabawy i rekreacji. Nie jest to środek transportu. W przestrzeni prywatnej i publicznej dbaj o bezpieczeństwo innych osób, kieruj się poniższymi instrukcjami oraz lokalnymi przepisami ruchu drogowego.

Podczas mijania pieszych należy zwracać szczególną uwagę na jazdę i upewnić się, że piesi wiedzą o Twojej obecności.

Większa prędkość ruchu automatycznie oznacza dłuższą drogę hamowania. Zachowaj bezpieczną prędkość na wypadek nieoczekiwanej potrzeby zatrzymania i zachowaj bezpieczną odległość od innych. Również na równej powierzchni możesz napotkać sytuację lub teren, w związku z którymi stracisz równowagę, dojdzie do poślizgu kół lub innej nieoczekiwanej sytuacji, która może spowodować upadek. Zawsze koncentruj całą uwagę na jeździe.

Przed każdą jazdą należy sprawdzić hamulec mechaniczny „tylny błotnik #6 na zdjęciu głównym”, stan naładowania akumulatora, zużycie elementów i kół. W przypadku poluzowania niektórych części lub w przypadku niezwykłych dźwięków przeprowadź szczegółową kontrolę i ewentualnie zwróć się do autoryzowanego serwisu.

Producent ani dystrybutor nie ponoszą odpowiedzialności za jakiegokolwiek szkody finansowe, obrażenia, wypadki, spory i konflikty prawne, które powstały z powodu nieprzestrzegania instrukcji bezpieczeństwa.

- Nie jeźdź podczas deszczu i unikaj śliskich powierzchni.
- Jeżeli napotkasz przeszkodę na drodze, zatrzymaj się i przenieś hulajnogę nad przeszkodą.
- Zachowaj szczególną ostrożność, przejeżdżając przez obniżone miejsca.
- Nie przyspieszaj podczas jazdy z góry i zawsze hamuj z wystarczającym wyprzedzeniem. Jeżeli napotkasz ostry zjazd (np. stromą górę), zatrzymaj się i prowadź hulajnogę.
- Nie należy uruchamiać silnika elektrycznego podczas pchania hulajnogi.
- Zawsze unikaj przeszkód.
- Unikaj przewożenia ciężkich bagaży na przedniej kierownicy.
- Podczas jazdy należy zawsze trzymać obie stopy na ziemi i jedną ze stóp gotową do uruchomienia hamulca „błotnik tylny 6 na zdjęciu głównym”.
- Używaj produktu Sencor Scooter K5 w miejscach przeznaczonych do jazdy. Stosuj lokalne przepisy poszczególnych regionów, miast i państw, w których chcesz używać hulajnogi.
- Nie zakręcaj ostro przy dużych prędkościach.
- Nie przejeżdżaj przez kałuże, wodę i nie jeźdź w deszczu.



- Nie jeźdź w dwie osoby, również w przypadku dzieci.
- Zawsze trzymaj kierownicę.
- Nie próbuj wjeżdżać na schody, jeździć po schodach lub skakać za pomocą hulajnowy elektrycznej. Koła hulajnowy elektrycznej muszą mieć cały czas kontakt z powierzchnią jezdnią.

- **Uwaga. Produkt nie jest przeznaczony dla dzieci poniżej 3 roku życia.**
- **Uwaga. Noś sprzęt ochronny (np. kask, rękawice, ochraniacze na kolana i łokcie). Nie używaj w ruchu drogowym. Ten produkt nie jest przeznaczony do użytku na drogach. Maksymalna waga dziecka to 60 kg. Maksymalna osiągalna prędkość to 8 km/h.**
- **Uwaga. Używanie produktu dziekiełwiek indziej niż na terenie prywatnym stwarza możliwość uszkodzenia mienia lub ryzyko obrażeń. Urządzenie nie jest środkiem transportu. Pamiętaj o bezpieczeństwie wszystkich osób w przestrzeni prywatnej i publicznej.**
- **Uwaga. Stosuj wyłącznie pod bezpośrednim nadzorem osoby dorosłej.**

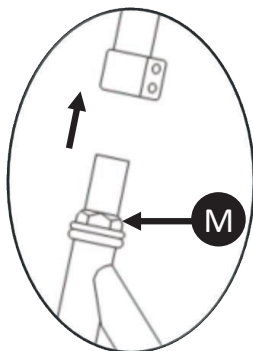
## 8. Konserwacja i regulacja

Regularna konserwacja i prawidłowa regulacja wszystkich elementów hulajnowy elektrycznej przedłuża jej żywotność. Wyczyść poszczególne części hulajnowy wilgotną szmatką, a następnie użyj oleju konserwującego na metalowe części hulajnowy, takie jak śruby, zaciski i kierownica.

Przed każdą jazdą sprawdź, czy wszystkie elementy są dokręcone i przymocowane. Jeżeli któraś ze śrub lub nakrętek jest poluzowana, dokręć ją przy pomocy właściwego narzędzia.

Przed pierwszą jazdą należy przeprowadzić pełną kontrolę wzrokową poszczególnych części hulajnowy elektrycznej Sencor Scooter K5. W celu właściwej regulacji należy skontaktować się z wyspecjalizowaną firmą (np. serwisem rowerowym). Regulacja i montaż nie mogą być wykonywane w ramach serwisu gwarancyjnego lub pozagwarancyjnego producenta lub dystrybutora.

**Regulacja przegub** kolumny kierownicy - regulacja przegubu odbywa się poprzez prawidłową regulację i dokręcanie nakrętek „M”. Najpierw należy poluzować śruby zaciskowe i zdjąć drążek kierownicy. Następnie poluzuj przeciwnakrętkę (górną nakrętkę) odpowiednim kluczem. Z wyczuciem dokręć główną nakrętkę tak, aby przedni widelec nadal pracował przy delikatnym obracaniu się koła. Następnie przytrzymaj nakrętkę główną odpowiednim kluczem i dokręć przeciwnakrętkę drugim kluczem, aby zapobiec poluzowaniu. Zamocuj drążek kierownicy i dokręć wszystko odpowiednio.



M - 2x nakrętka (główna, przeciwnakrętka)

## 9. Wodoodporność IPX4

Hulajnoga elektryczna Sencor Scooter K5 jest wodoodporna według specyfikacji IPX4, pod warunkiem, że poszczególne części nie są uszkodzone, śruby nie są luźne, a pokrywa złącza ładowania zakrywa wejście ładowania.

Definicja IPX4 - ochrona przed rozpryskującą się wodą. Woda jest rozpylana na urządzenie pod wszystkimi kątami, w tempie 10 litrów na minutę i pod ciśnieniem 80–100kN/m<sup>2</sup> przez 5 minut.

Dlatego przestrzegaj tych punktów, aby uniknąć uszkodzenia hulajnogi elektrycznej Sencor Scooter K5:

- Nigdy nie używaj myjki wysokociśnieniowej do czyszczenia hulajnogi elektrycznej.
- Unikaj jazdy przez kałuże.
- Upewnij się, że hulajnoga elektryczna nie zamoczy się.

## 10. Dane techniczne

<b>Napęd</b>
Moc silnika 60 W
Prędkość maksymalna 8 km/h
Zasięg do 8 km
Maksymalne nachylenie podjazdu do 5°
<b>Koła</b>
Gumowe opony 5" z przodu i 3,5" z tyłu
Hamulec nożny na tylnym kole
<b>Dane techniczne</b>
Maksymalne obciążenie 60 Kg
Wymiary: 83-68 x 63 x 39 cm
Wymiary obszaru do stania: 30 x 11,5 x 7 cm
Masa: 4,4 Kg
Temperatura użytkowania: -10 do 40°C
Temperatura w miejscu przechowywania: -20 do 45°C
Poziom hałasu <70 dB(A)
<b>Zasilacz</b>
Napięcie wejściowe: 100-240 AC 50/60 Hz
Prąd wejściowy: 0,7 A
Napięcie wyjściowe: 25,2 V
Złącze: $\Phi$ 5,5 x 10 mm
<b>Akumulator</b>
Pojemność: 2 Ah/44,4 Wh Li-ion
Napięcie nominalne: 22,2 V
Czas ładowania: do 3 godzin
Ochrona przed: spięciem, przepięciem, przebicciem, przegrzaniem
Ochrona akumulatora przed nadmiernym rozładowaniem

Ładowarka	Wartość i stopień dokładności	Jednostka
Nazwa lub znak towarowy producenta, numer rejestru handlowego i adres	Shenzhen Fuyuandian Power Co., Ltd 8F, A9 Building, Tianrui Industrial Park, Fuyong Town, Baoan District, Shenzhen, 518103 Guangdong, P.R. China	-
Identyfikator modelu	FY0182520700E	-
Napięcie wejściowe	100-240	V
Wejściowa częstotliwość prądu przemiennego	50/60	Hz
Napięcie wyjściowe	25.2	V
Prąd wyjściowy	0.7	A
Moc wyjściowa	17.64	W
Średnia sprawność podczas pracy	85.23	%
Sprawność przy niskim obciążeniu (10 %)	84.3	%
Zużycie energii w stanie bez obciążenia	0.09	W

## WSKAZÓWKI I INFORMACJE DOTYCZĄCE GOSPODARKI ZUŻYTYM OPAKOWANIEM

Zużyty materiał opakowaniowy należy przekazać na miejsce wyznaczone w gminie do wyrzucania odpadu.



### UTYLIZACJA ZUŻYTYCH URZĄDZEŃ ELEKTRYCZNYCH I ELEKTRONICZNYCH

Ten symbol umieszczony na produkcie lub w jego dokumentacji przewodniej oznacza, że zużyte urządzenia elektryczne i elektroniczne nie mogą być wyrzucane wraz ze zwykłym odpadem domowym. W celu zapewnienia należytej utylizacji, odzysku i recyklingu tych wyrobów należy przekazać je do wyznaczonych składnic odpadów. W niektórych państwach Unii Europejskiej lub innych krajach europejskich można zwrócić produkt lokalnemu sprzedawcy przy zakupie nowego produktu będącego jego odpowiednikiem. Dzięki prawidłowej likwidacji tego produktu przyczyniasz się do zachowania cennych źródeł naturalnych i pomagasz zapobiegać jego negatywnemu wpływowi na środowisko naturalne i zdrowie ludzkie, co mogłoby być wynikiem nieprawidłowej likwidacji odpadów. Szczegółowych informacji udziela lokalny urząd lub najbliższy punkt skupu odpadów. Za nieprawidłową utylizację tego rodzaju odpadów mogą być nakładane kary zgodne z lokalnymi przepisami.

#### Dotyczy podmiotów gospodarczych z krajów Unii Europejskiej

Jeśli chcą Państwo likwidować urządzenia elektryczne i elektroniczne, prosimy o uzyskanie potrzebnych informacji od sprzedawcy lub dostawcy wyrobu.



#### Utylizacja wyrobów w krajach spoza Unii Europejskiej

Ten symbol obowiązuje w Unii Europejskiej. Jeśli chcesz zutylizować ten wyrób, uzyskaj potrzebne informacje dotyczące prawidłowego sposobu utylizacji od lokalnych urzędów lub od sprzedawcy.

FAST CR, a.s. oświadcza niniejszym, że typ urządzenia radiowego Sencor Scooter K5 spełnia wymogi dyrektywy 2014/53/UE.

Do zmian tekstu, designu i danych technicznych może dojść bez wcześniejszego uprzedzenia i zastrzegamy sobie prawo do wprowadzenia zmian.

Językiem oryginalnej wersji instrukcji jest język czeski, pozostałe wersje językowe są tłumaczone.

# SENCOR®

## PL Warunki gwarancji

**Karta gwarancyjna nie jest częścią pakietu urządzenia.**

Produkt objęty jest 24 – miesięczną gwarancją, począwszy od daty zakupu przez klienta. Gwarancja jest ograniczona tylko do przedstawionych dalej warunków. Gwarancja obejmuje tylko produkty zakupione w Polsce i jest ważna tylko na terytorium Rzeczypospolitej Polskiej. Gwarancja obejmuje tylko produkty funkcjonujące w warunkach gospodarstwa domowego (nie dotyczy produktów oznaczonych jako „Professional“). Zgłoszenia gwarancyjne można dokonać w autoryzowanej sieci serwisowej lub w sklepie, gdzie produkt został nabyty. Użytkownik jest zobowiązany zgłosić usterkę niezwłocznie po jej wykryciu, a najpóźniej w ostatnim dniu obowiązywania okresu gwarancyjnego. Użytkownik jest zobowiązany do przedstawienia i udokumentowania usterki. Tylko kompletne i czyste produkty (zgodnie ze standardami higienicznymi) będą przyjmowane do naprawy. Usterki będą usuwane przez autoryzowany punkt serwisowy w możliwie krótkim terminie, nieprzekraczającym 14 dni roboczych. Okres gwarancji przedłuża się o czas pobytu sprzętu w serwisie. Klient może ubiegać się o wymianę sprzętu na wolny od wad, jeżeli punkt serwisowy stwierdzi na piśmie, że usunięcie wady jest niemożliwe. Aby produkt mógł być przyjęty przez serwis, użytkownik jest zobowiązany dostarczyć oryginały: dowodu zakupu (paragon lub faktura), podbitej i wypełnionej karty gwarancyjnej, certyfikatu instalacji (niektóre produkty).

### Gwarancja zostaje unieważniona, jeśli:

- usterka była widoczna w chwili zakupu;
- usterka wynika ze zwykłego użytkowania i zużycia;
- produkt został uszkodzony z powodu złej instalacji, niezastosowania się do instrukcji obsługi lub użytkownika niezgodnego z przeznaczeniem;
- produkt został uszkodzony z powodu złej konserwacji lub jej braku;
- produkt został uszkodzony z powodu zanieczyszczenia, wypadku lub okoliczności o charakterze sił wyższych (powódź, pożar, wojny, zamieszki itp.);
- produkt wykazuje złe działanie z powodu słabego sygnału, zakłóceń elektromagnetycznych itp.;
- produkt został uszkodzony mechanicznie (np. Wyłamaný przycisk, upadek, itp.);
- produkt został uszkodzony z powodu użycia niewłaściwych materiałów eksploatacyjnych, nośników, akcesoriów, baterii, akumulatorów itp. lub z powodu użytkowania w złych warunkach (temperatura, wilgotność, wstrząsy itp.);
- produkt był naprawiany lub modyfikowany przez nieautoryzowany personel;
- użytkownik nie jest w stanie udowodnić zakupu (nieczytelny paragon lub faktura), dane na przedstawionych dokumentach są inne niż na urządzeniu;
- produkt nie może być zidentyfikowany ze względu na uszkodzenie numeru seryjnego lub plomby gwarancyjnej.

Sprzęt marki Sencor serwisuje **Centralny Serwis FAST Poland Sp. z o.o.** Okres gwarancji wynosi 24 miesiące dla użytkownika domowego, dla firm i instytucji ulega skróceniu do 12 miesięcy od daty zakupu. Prosimy o sprawdzenie szczegółów procedury reklamacyjnej na stronie internetowej <https://www.sencor.pl/serwis> lub kontakt telefoniczny.

### Adres producenta:

FAST ČR, a.s., U Sanitatu 1621, Říčany CZ-251 01

### Dystrybutor:

FAST POLAND SP. Z O.O., Kwietniowa 36, 05-090 Wypędy, Poland, tel: +48 22 102 16 90,  
e-mail: [biuro@fastpoland.pl](mailto:biuro@fastpoland.pl), [www.fastpoland.pl](http://www.fastpoland.pl)

### Autoryzowany serwis:

FAST POLAND SP. Z O.O., Kwietniowa 36, 05-090 Wypędy, Poland, tel: +48 22 102 16 90,  
e-mail: [serwis@fastpoland.pl](mailto:serwis@fastpoland.pl), [www.fastpoland.pl](http://www.fastpoland.pl)

Językiem oryginalnej wersji instrukcji jest język czeski, pozostałe wersje językowe są tłumaczone.