



FZP 2110-E

Řetězová pila

NÁVOD K OBSLUZE

OBSAH

1. VŠEOBECNÉ BEZPEČNOSTNÍ PŘEDPISY	22
2. SYMBOLY	23
3. BEZPEČNOSTNÍ POKYNY	25
4. POPIS PILY	27
5. INSTALACE VODICÍ LIŠTY A ŘETĚZU	28
6. NAPLNĚNÍ NÁDRŽKY PILY OLEJEM	28
7. OVLÁDÁNÍ PILY	29
8. BRZDA ŘETĚZU	30
9. SEŘÍZENÍ NAPNUTÍ ŘETĚZU	30
10. POUŽITÍ ŘETĚZOVÉ PILY	31
11. ŘEZÁNÍ	31
12. ČIŠTĚNÍ A ÚDRŽBA NÁŘADÍ	33
13. OSTŘENÍ PILOVÉHO ŘETĚZU	34
14. VÝMĚNA PILOVÉHO ŘETĚZU	35
15. SKLADOVÁNÍ	36
16. TECHNICKÉ ÚDAJE	37
17. LIKVIDACE	37
18. PROHLÁŠENÍ O SHODĚ	38

1. VŠEOBECNÉ BEZPEČNOSTNÍ PŘEDPISY

Důležitá bezpečnostní upozornění


- ✿ Výrobek pečlivě vybalte a dejte pozor, abyste nevyhodili žádnou část obalového materiálu dříve, než najdete všechny součásti výrobku.
- ✿ Výrobek uchovávejte na suchém místě mimo dosah dětí.
- ✿ Čtěte všechna upozornění a pokyny. Zanedbání při dodržování varovných upozornění a pokynů mohou mít za následek úraz elektrickým proudem, požár a/nebo těžká poranění.

Obal

Výrobek je umístěn v obalu bránícím poškozením při transportu. Tento obal je surovinou a lze jej proto odevzdat k recyklaci.

Návod k použití

Než začnete se strojem pracovat, přečtěte si následující bezpečnostní předpisy a pokyny k používání. Seznamte se s obslužnými prvky a správným používáním zařízení. Návod pečlivě uschovejte pro případ pozdější potřeby. Minimálně po dobu záruky doporučujeme uschovat originální obal včetně vnitřního balicího materiálu, pokladní doklad a záruční list. V případě přepravy zabalte stroj zpět do originální krabice od výrobce, zajistíte si tak maximální ochranu výrobku při případném transportu (např. stěhování nebo odeslání do servisního místa).

-  **Poznámka:** Předáváte-li stroj dalším osobám, předejte jej společně s návodem. Dodržování přiloženého návodu k obsluze je předpokladem řádného používání stroje. Návod k obsluze obsahuje rovněž pokyny pro obsluhu, údržbu a opravy.

Výrobce nepřebírá odpovědnost za nehody nebo škody vzniklé následkem nedodržování tohoto návodu.

2. SYMBOLY



Nevystavujte nářadí dešti.



Před použitím nářadí si pečlivě přečtěte návod k obsluze.



V případě poškození napájecího kabelu ihned nářadí odpojte od napájení.



Při práci vždy použijte brýle.



Pozor nebezpečí zpětného rázu.



Držte nářadí oběma rukama!



NEBEZPEČÍ! Nespouštějte nářadí, pokud se ve vaší blízkosti nacházejí děti, jiné osoby či zvířata.



Při práci používejte ochranné rukavice.



Používejte pevnou izolační pracovní obuv.



Používejte ochranu sluchu.



Před jakoukoli operací údržby odpojte vidlici přívodního kabelu od zásuvky.

3. BEZPEČNOSTNÍ POKYNY

POZOR!

Seznamte se se všemi výstražnými a bezpečnostními pokyny a s pokyny pro obsluhu nářadí.

POZOR!

Nedodržení výstražných či bezpečnostních pokynů může vyústit v úraz elektrickým proudem, vznik požáru a/nebo vážný úraz.

POZOR!

Všechny výstražné a bezpečnostní pokyny si uložte na praktické místo pro budoucí použití.



Poznámka: Výrazem „elektrické nářadí“ ve všech dále uvedených výstražných pokynech je myšleno elektrické nářadí napájené (pohyblivým přívodem) ze sítě.

Bezpečnost pracovního prostředí

- ☼ Udržujte místo práce uklizené a dobře osvětlené. Nepořádek a tmavá místa na pracovišti bývají příčinou nehod.
- ☼ Nepoužívejte elektrické nářadí v prostředí s nebezpečím výbuchu, kde se vyskytují hořlavé kapaliny, plyny nebo prach. V elektrickém nářadí vznikají jiskry, které mohou zapálit prach nebo výpary.
- ☼ Při používání elektrického nářadí zamezte přístupu dětí a jiných osob k nářadí. Budete-li vyrušováni, můžete ztratit kontrolu nad nářadím.

Bezpečnost při práci s elektrickým nářadím

- ☼ Vidlice pohyblivého přívodu elektrického nářadí musí odpovídat síťové zásuvce. Nikdy jakýmkoliv způsobem neupravujte vidlici. S nářadím, které má ochranné spojení se zemí, nikdy nepoužívejte žádné zásuvkové adaptéry. Vidlice, které nejsou znehodnoceny úpravami, a odpovídající zásuvky omezí nebezpečí úrazu elektrickým proudem.
- ☼ Vyvarujte se dotyku těla s uzemněnými předměty, jako jsou např. potrubí, tělesa ústředního topení, sporáky a chladničky. Nebezpečí úrazu elektrickým proudem je větší, je-li vaše tělo spojené se zemí.
- ☼ Nevystavujte elektrické nářadí dešti, vlhku nebo mokru. Vnikne-li do elektrického nářadí voda, zvyšuje se nebezpečí úrazu elektrickým proudem.
- ☼ Nepoužívejte pohyblivý přívod k jiným účelům. Nikdy nenoste a netahajte elektrické nářadí za přívod ani nevytrhávejte vidlici ze zásuvky tahem za přívod. Chraňte přívod před horkem, mastnotou, ostrými hranami a pohyblivými se částmi. Poškozené nebo zamotané přívody zvyšují nebezpečí úrazu elektrickým proudem.
- ☼ Je-li elektrické nářadí používáno venku, použijte prodlužovací přívod vhodný pro venkovní použití. Používání prodlužovacího přívodu pro venkovní použití omezuje nebezpečí úrazu elektrickým proudem.
- ☼ Musíte-li použít elektrické nářadí ve vlhkém prostředí, použijte v napájecím okruhu proudový chránič (RCD). Použití proudového chrániče (RCD) snižuje riziko úrazu elektrickým proudem.



Poznámka: Výraz „proudový chránič“ (RCD) může být nahrazen termínem „přerušovač zemního spojení“ (GFCI) nebo ochranný jistič (ELCB).

Bezpečnost osob

- ☼ Při práci s elektrickým nářadím buďte stále pozorní, sledujte, co provádíte, a používejte zdravý rozum. Nepoužívejte elektrické nářadí, jste-li unavení nebo jste-li pod vlivem drog, alkoholu nebo léků. Chvilka nepozornosti při práci s elektrickým nářadím může mít za následek vážné zranění.
- ☼ Používejte osobní ochranné pracovní pomůcky. Vždy používejte ochranu zraku. Ochranné pomůcky, např. respirátor, bezpečnostní obuv s protiskluzovou úpravou, tvrdá pokrývka hlavy nebo ochrana sluchu, používané v souladu s podmínkami práce, snižují nebezpečí poranění osob.
- ☼ Vyvarujte se neúmyslného spuštění. Před připojením k napájecímu zdroji, před připojením baterie, před uložením nebo před předáním nářadí se ujistěte, zda je spouštěcí spínač v poloze vypnuto. Předání nářadí s prstem na spínači nebo zapojování vidlice nářadí se zapnutým spínačem může být příčinou nehod.
- ☼ Před zapnutím nářadí odstraňte všechny seřizovací nástroje nebo klíče. Seřizovací nástroj nebo klíč, který ponecháte připevněn k otáčející se části elektrického nářadí, může být příčinou poranění osob.
- ☼ Pracujte jen tam, kam bezpečně dosáhnete. Vždy udržujte stabilní postoj a rovnováhu. Budete tak lépe ovládat elektrické nářadí v nepředvídaných situacích.
- ☼ Oblékejte se vhodným způsobem. Nepoužívejte volné oděvy ani šperky. Dbejte, aby vaše vlasy, oděv a rukavice byly v dostatečné vzdálenosti od pohyblivých částí. Volné oděvy, šperky a dlouhé vlasy mohou být zachyceny pohyblivými částmi.
- ☼ Jsou-li k dispozici prostředky pro připojení zařízení k odsávání a sběru prachu, zajistěte, aby taková zařízení byla připojena a správně používána. Použití těchto zařízení může omezit nebezpečí způsobená vznikajícím prachem.

Použití elektrického nářadí a jeho údržba

- ☼ Elektrické nářadí nepřetěžujte. Používejte pouze nářadí, které je vhodné pro prováděnou práci. Správné elektrické nářadí bude lépe a bezpečněji vykonávat práci, pro kterou bylo navrženo.
- ☼ Nepoužívejte elektrické nářadí, které nelze zapnout a vypnout spínačem. Jakékoliv elektrické nářadí, které nelze ovládat spínačem, je nebezpečné a musí být opraveno.
- ☼ Před seřizováním nářadí, před výměnou příslušenství, nebo pokud nářadí nepoužíváte, vytáhněte zástrčku napájecího kabelu ze zásuvky. Tato preventivní bezpečnostní opatření omezují nebezpečí nahodilého spuštění elektrického nářadí.
- ☼ Nepoužívané elektrické nářadí ukládejte mimo dosah dětí a nedovolte osobám, které nebyly seznámeny s elektrickým nářadím nebo s těmito pokyny, aby nářadí používaly. Elektrické nářadí je v rukou nezkušených uživatelů nebezpečné.
- ☼ Provádějte údržbu elektrického nářadí. Kontrolujte seřízení pohyblivých částí a jejich pohyblivost, zaměřte se na praskliny, zlomené součásti a jakékoliv další okolnosti, které mohou ohrozit funkci elektrického nářadí. Je-li nářadí poškozeno, před dalším používáním zajistěte jeho opravu. Mnoho nehod je způsobeno nedostatečně udržovaným elektrickým nářadím.
- ☼ Řezací nástroje udržujte ostré a čisté. Správně udržované a naostřené řezací nástroje se s menší pravděpodobností zachytí za materiál nebo se zablokují a práce s nimi se snáze kontroluje.
- ☼ Elektrické nářadí, příslušenství, pracovní nástroje atd. používejte v souladu s těmito pokyny a takovým způsobem, jaký byl předepsán pro konkrétní elektrické nářadí, a to s ohledem na dané podmínky práce a druh prováděné práce. Používání elektrického nářadí k provádění jiných činností, než pro jaké bylo určeno, může vést k nebezpečným situacím.

Servis

- ☛ Opravy vašeho elektrického nářadí světe kvalifikované osobě, která bude používat originální náhradní díly. Tímto způsobem bude zajištěna stejná úroveň bezpečnosti elektrického nářadí jako před opravou.

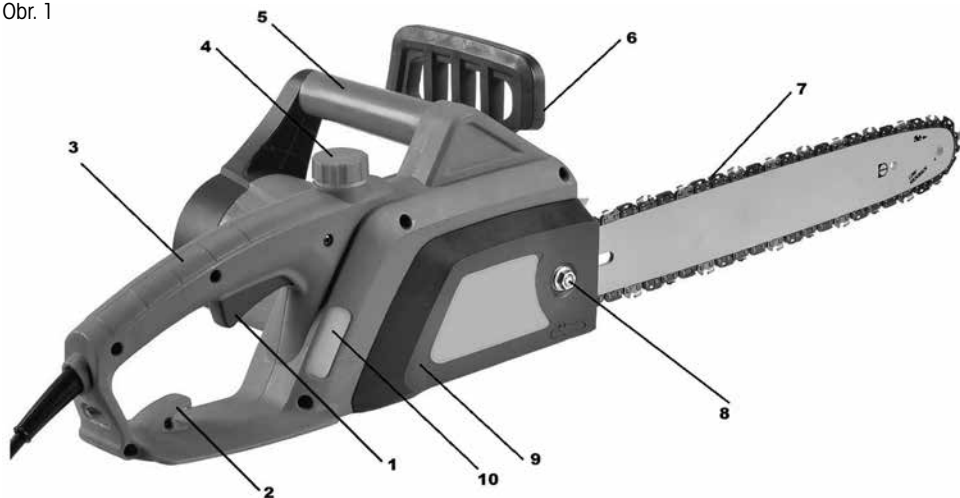
Skladování

- ☛ nářadí přepravujte a skladujte pouze s nasazeným ochranným krytem
- ☛ před uložením nářadí pečlivě očistěte a proveďte příslušnou údržbu
- ☛ před přepravou nářadí zajistěte proti úniku oleje, poškození či způsobení úrazu

4. POPIS PILY

1. Hlavní spínač
2. Bezpečnostní úchyt přívodního kabelu
3. Zadní rukojeť
4. Zátka olejové nádrže
5. Přední rukojeť
6. Bezpečnostní brzda řetězu
7. Lišta s řetězem
8. Upínací matice lišty
9. Kryt řetězky
10. Kontrolní okénko stavu oleje

Obr. 1



5. INSTALACE VODICÍ LIŠTY A ŘETĚZU

⚠ POZOR!

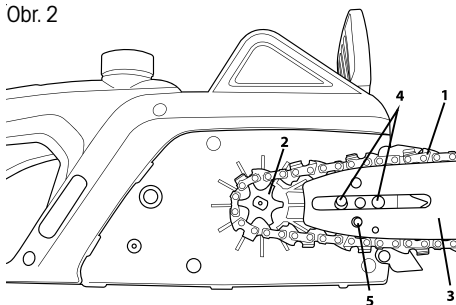
Řetězová pila musí být odpojena od elektrické sítě.

⚠ POZOR!

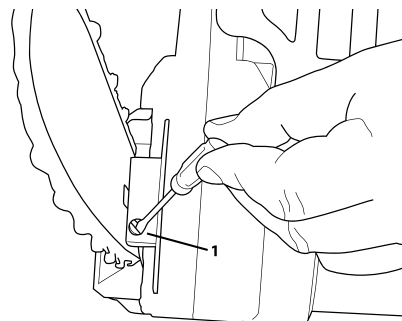
Při instalaci a při provádění kontrol řetězu používejte vždy ochranné rukavice, abyste zabránili zraněním způsobeným ostrými břity řetězu.

- ✿ Páka bezpečnostní brzdy (obr. 1, bod 6) musí být odjištěna (přitáhněte směrem k hornímu madlu)
- ✿ Pomocí přiloženého nástrčného klíče odšroubujte upínací matici lišty (obr. 1, bod 8) a sejměte kryt řetězky (obr. 1, bod 9)
- ✿ Nasadíte řetěz (obr. 2, bod 1) na hnací řetězku (obr. 2, bod 2)
- ✿ Nasadíte vodicí lištu (obr. 2, bod 3) na vodicí šrouby (obr. 2, bod 4) a přitlačte ji směrem k hnací řetězce. Je velmi důležité, aby se seřizovací kolík (obr. 2, bod 5) zapadl během instalace do otvoru ve vodicí liště. Kolíkem lze pohybovat směrem dopředu a dozadu otáčením seřizovacího šroubu (obr. 3, bod 1)
- ✿ Nasadíte řetěz do vodicí drážky lišty. Správný směr nasazení je vyznačen na pile, případně v kapitole „Výměna pilového řetězu“
- ✿ Nasadíte kryt (obr. 1, bod 9) a upevníte jej lehkým dotažením upínací matice vodicí lišty.

Obr. 2



Obr. 3



⚠ POZOR!

Před dopnutím řetězu nikdy matku nedotahujte, hrozí poškození pily

Řetěz dopněte odpínacím šroubem (obr. 3, bod 1) a následně dotáhněte upínací matici lišty (obr. 1, bod 8)

⚠ POZOR!

Napnutí řetězu je správné, můžete-li řetěz zvednout z vodicí lišty a je-li jeho výška v horizontální poloze uprostřed vodicí lišty 3 až 4 mm.

6. NAPLNĚNÍ NÁDRŽKY PILY OLEJEM

⚠ POZOR!

Nový řetěz vyžaduje určitou dobu záběhu, která trvá zhruba 5 minut. V této fázi je velmi důležité mazání řetězu. Po této době záběhu zkontrolujte napnutí řetězu a je-li to nutné, proveďte jeho další seřízení.

- ☼ Nádržka na olej u dodané pily je prázdná. Před prvním použitím pily naplňte tuto nádržku olejem.
- ☼ Používejte pouze olej určený pro ztrátové mazání
- ☼ Odšroubujte víčko plnicího otvoru (obr. 1, bod 4).
- ☼ Nalijte do nádržky olej (dávejte pozor, abyste zabránili znečištění oleje během plnění nádržky).
- ☼ Zašroubujte víčko plnicího otvoru

⚠ **POZOR!**

Nepoužívejte olej, který byl již použit nebo zpracován, protože by mohlo dojít k poškození olejového čerpadla. Používejte pouze olej určený pro ztrátové mazání

7. OVLÁDÁNÍ PILY

Zajištění prodlužovacího kabelu.

⚠ **POZOR!**

Při práci s touto řetězovou pilou používejte pouze prodlužovací kabely určené pro venkovní použití. Příčný průřez vodičů prodlužovacího kabelu musí být minimálně 1,5 mm².

- ☼ Za účelem bezpečného provozu této řetězové pily je nutné zajistit přívodní kabel. Přívodní kabel ve vzdálenosti cca 20 cm od zástrčky přehněte. Ohyb prostrčte otvorem v zadním madle a zajištěte ho do háčku. (obr. 1, bod 2)

⚠ **POZOR!**

Bude-li použit prodlužovací kabel delší než 30 m, dojde k poklesu výkonu řetězové pily.

Zapnutí / Vypnutí

⚠ **POZOR!**

Napětí v elektrické síti se musí shodovat s napájecím napětím na výkonovém štítku pily.

⚠ **POZOR!**

Při spuštění i během práce držte pilu pevně oběma rukama

Zapnutí

- ☼ Stiskněte zajišťovací tlačítko spínače, které se nachází vlevo nad hlavním spínačem a potom stiskněte hlavní spínač (obr. 1, bod 1) . Po zapnutí začne řetězová pila pracovat v maximálních otáčkách.

⚠ **POZOR!**

Nedoje-li k spuštění řetězové pily, uvolněte páku brzdy (obr. 1, bod 6).

Vypnutí

- ☼ Uvolněte hlavní spínač (obr. 1, bod 1).

⚠ **POZOR!**

Pila je vybavena bezpečnostní brzdou řetězu, která zastaví řetěz okamžitě po uvolnění hlavního spínače. V případě, že se řetěz po uvolnění spínače ihned nezastaví, kontaktujte neprodleně autorizované servisní středisko.

Kontrola mazání řetězu

Pozor: dodržujte bezpečnostní opatření a zabraňte kontaktu vodící lišty s povrchem terénu. Používejte toto nářadí bezpečně a udržujte minimální vzdálenost od země 20 cm.

- ☼ Před zahájením práce zkontrolujte namazání řetězu a množství oleje v nádržce pily. Zapněte pilu a držte ji nad zemí. Uvidíte-li zvětšující se stopy po oleji, mazání řetězu probíhá správně. Nebudou-li na zemi žádné stopy oleje, očistěte výstupní otvor pro olej, horní otvor napínání řetězu a rozvod oleje nebo kontaktujte autorizované servisní středisko.

8. BRZDA ŘETĚZU

- ☼ Tato pila je vybavena automatickou brzdou, která zastavuje řetěz v případě zpětného rázu při provozu pily. Brzda se zapne automaticky, jakmile začne působit setrvačná síla na závaží nacházející se uvnitř skříně brzdy.
- ☼ Brzda řetězu může být aktivována také ručně, je-li páka brzdy (obr. 1, bod 6) přesunuta směrem dolů k vodící liště. Aktivace brzdy řetězu zastavuje pohyb řetězu do 0,12 s.

Kontrola funkce brzdy.

Před každým použitím pily zkontrolujte správnou funkci brzdy.

Položte pilu v chodu na zem a na 1 až 2 sekundy ji nechejte v chodu v maximálních otáčkách. Zatlačte páku brzdy (obr. 1, bod 6) dopředu. Řetěz by se měl ihned zastavit.

⚠ POZOR!

Zastavuje-li se řetěz pomalu nebo nezastaví-li se vůbec, pilu nepoužívejte a kontaktujte autorizované servisní středisko.

Chcete-li brzdu uvolnit, přitáhněte páku brzdy směrem k horní rukojeti (obr. 1, bod 5) tak, abyste uslyšeli typický zvuk pro uvolnění zablokování.

⚠ POZOR!

Ujistěte se, zda je funkce brzdy řetězu v pořádku. Správně fungující brzda řetězu Vás ochrání proti případnému úrazu, který může způsobit zpětný ráz. V případě, kdy brzda nepracuje správně, svěťte její seřízení nebo opravu autorizovanému servisu.

9. SEŘÍZENÍ NAPNUTÍ ŘETĚZU

⚠ POZOR!

Během provozu má řetěz pily působením vyšší teploty tendenci se prodlužovat. Delší řetěz se uvolňuje a může sklouznout z vodící lišty.

- ☼ Povolte upínací matici vodící lišty (obr. 1, bod 8).
- ☼ Ujistěte se, že je řetěz nasazen ve vodící drážce vodící lišty.
- ☼ Pro otočení seřizovacího šroubu napnutí řetězu (obr. 3, bod 1) použijte šroubovák. Otáčejte seřizovacím šroubem, dokud nedosáhnete požadovaného napnutí řetězu (měli byste řetěz zvednout uprostřed vodící lišty v horizontální poloze zhruba do výšky 3 až 4 mm).
- ☼ Pevně utáhněte upínací matici vodící lišty (obr. 1, bod 8).

⚠ POZOR!

Řetěz příliš nenapínejte. Přílišné napnutí zahřátého řetězu může vést k jeho nadměrnému napnutí po vychladnutí.

10. POUŽITÍ ŘETĚZOVÉ PILY

- ☼ Před zahájením jakékoli práce se řádně seznámte s částí popisující bezpečnostní předpisy pro obsluhu řetězové pily. Doporučujeme vám, abyste získali zkušenosti při práci s odpadovým dřevem. Tímto způsobem se také seznámíte s provozními parametry této pily.
- ☼ Vždy dodržujte bezpečnostní předpisy.
- ☼ Používejte tuto řetězovou pilu pouze pro řezání dřeva. Řezání jiných materiálů je zakázáno.
- ☼ Intenzita vibračí a typ zpětného rázu u této pily závisí na typu řezaného dřeva.
- ☼ Nepoužívejte tuto řetězovou pilu jako páku pro zvedání, přemístění nebo rozšípnutí materiálu. Dojde-li k uvíznutí řetězu v řezaném materiálu, vypněte pilu a zarazte do řezu dřevěný nebo plastový klín, aby došlo k uvolnění řetězu pily. Znovu spusťte pilu a opatrně zahajte řez.

11. ŘEZÁNÍ

⚠ POZOR!

Než budete pokračovat, přečtěte si kapitolu „Bezpečnostní pokyny“. Doporučujeme získat zkušenosti při řezáním menších polen. Tím se také s pilou seznámíte.

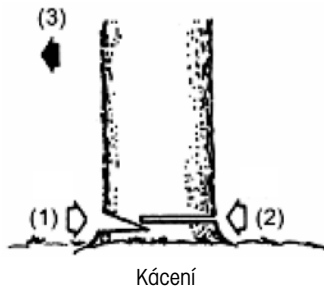
- ☼ Vždy dodržujte bezpečnostní pokyny. Řetězovou pilu lze používat pouze k řezání dřeva. Je zakázáno řezat jiné materiály. Vibrace a zpětný raz se pro různé materiály liší. Pilu nepoužívejte jako páku ke zvedání, přemísťování nebo rozbíjení objektů. Je zakázáno k pile připevňovat součásti nebo přípravky jiné než uvedené v technické dokumentaci.
- ☼ Pilu není nutné do řezu tlačit. Když motor běží na plný plyn, pilu přitlačujte jen zlehka.
- ☼ Dojde-li k zachycení řetězu v řezu, nezkoušejte jej uvolnit tahem, ale řez rozláhněte klínem nebo pákou.

Bezpečnostní brzda (ochrana proti zpětnému rázu)

- ☼ Tato pila je vybavena brzdou řetězu, která, pokud pracuje správně, v případě zpětného rázu ihned řetěz zastaví. Činnost brzdy řetězu je nutno zkontrolovat před každým použitím pily. Pilu spusťte na plný plyn po dobu 1 - 2 sekund a poté sklopte přední ochranný kryt. Řetěz se musí ihned zastavit i při plných otáčkách motoru. Pokud se řetěz zastavuje pomalu nebo nezastaví vůbec, kontaktujte autorizované servisní středisko.
- ☼ Je mimořádně důležité před každým použitím zkontrolovat funkčnost brzdy řetězu a stav nabroušení řetězu, aby byla zachována potřebná úroveň bezpečnosti pily při zpětném rázu. Odstraněním bezpečnostního příslušenství, při nesprávné údržbě či při použití nevhodné lišty nebo řetězu může v případě zpětného rázu dojít k těžkým úrazům.

Kácení stromu

- ☼ Rozhodněte o směru pádu stromu s přihlédnutím ke směru větru, náklonu stromu a poloze větvi a zvažte také všechny ostatní faktory, před započetím práce.
- ☼ Plocha okolo stromu musí být volná, bez překážek, musí umožňovat stabilní postoj. Úniková cesta musí být průchozí.
- ☼ Do třetiny průměru kmenu proveďte klínový zářez z té strany, na kterou má strom spadnout. (viz obr. Kácení, bod 1)
- ☼ Z opačné strany proveďte oddělovací řez v úrovni nad klínovým zářezem. (viz obr. Kácení, bod 2)
- ☼ Pád stromu bude probíhat směrem ke klínovému zářezu. (viz obr. Kácení, bod 3)



⚠ POZOR!

Při kácení stromů upozorněte ostatní osoby v okolí na potenciálně hrozící nebezpečí. Kácení stromů vyžaduje praxi a bez náležitých zkušeností ho nedoporučujeme provádět.

Řezání polen

⚠ POZOR!

Vždy udržujte stabilní postoj. Nestoupejte na polena.

⚠ POZOR!

Před započetím práce se ujistěte, že jsou všechny komponenty na svém místě a všechny šrouby a matky jsou dotažené.

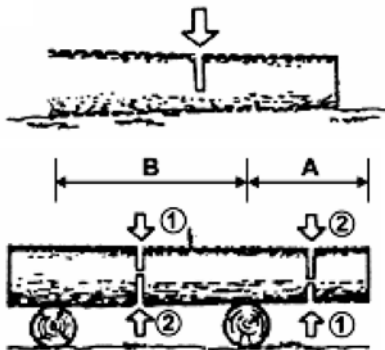
- ☼ Řezané poleno se může odvalovat. Zejména při řezání ve svahu stůjte vždy nad řezaným polenem.
- ☼ Předcházejte zpětnému rázu pily postupováním v souladu s instrukcemi uvedenými v kapitole „Bezpečnostní pokyny“.
- ☼ Před zahájením práce zkontrolujte směr síly způsobující ohýbání řezaného kmene. Závěrečný řez vždy provádějte z opačné strany, než působí ohýbající síla, aby nedošlo k sevření lišty v řezu.
- ☼ Pilu pronášejte pouze za předpokladu, že je motor vypnutý, a lišta chráněna ochranným krytem.

Poleno ležící na zemi

- ☼ Přeřízněte do poloviny, pote otočte a dořízněte z opačné strany.

Poleno nad zemí

- ☼ V části „A“ proveďte řez zdola do třetiny polena a pote řez dokončete shora. V části „B“ proveďte řez shora do třetiny a pote řez dokončete zdola.

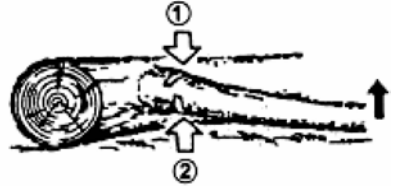


Odvětvování padlého stromu

- ☛ Nejdříve zjistěte, na kterou stranu je větev ohnuta. Poté proveďte počáteční řez ze strany ohybu a poté dokončete řez z opačné strany.

⚠ POZOR!

Ohnutá větev se může vymrštit.



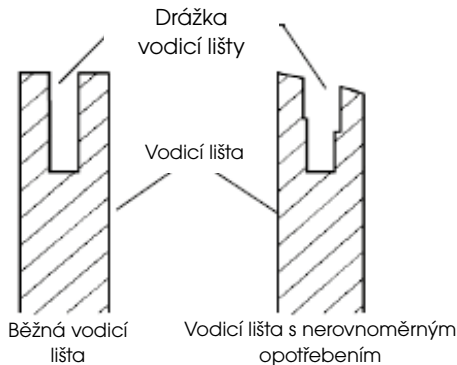
12. ČIŠTĚNÍ A ÚDRŽBA NÁŘADÍ

Čištění tělesa řetězové pily

Udržujte těleso řetězové pily čisté. Při čištění použijte měkký hadřík namočený v mýdlovém roztoku. Tímto hadříkem pečlivě očistěte těleso řetězové pily.


Údržba vodící lišty

- ☛ Nejvíce potíží s vodící lištou nastává v důsledku nerovnoměrného opotřebení. K nerovnoměrnému opotřebení dochází většinou z důvodu nesprávného naostření řetězu a nesprávného nastavení omezovacího zubu. Při nerovnoměrném opotřebení lišty dochází k rozšiřování vodící drážky (viz Obrázek). Důsledkem je pak klapání řetězu a odpadávání nýtů. S pilou nelze provádět rovné řezy. V takovém případě vodící lištu vyměňte za novou.
- ☛ Před ostřením řetězu vždy zkontrolujte stav vodící lišty. Použití opotřebené nebo poškozené lišty je velmi nebezpečné. Použitím opotřebené nebo poškozené lišty dojde k poškození řetězu. Řezání s takovým nástrojem bude také výrazně obtížnější a namáhavější.



Běžná údržba vodicí lišty

- ✿ Demontujte vodicí lištu z tělesa řetězové pily.
- ✿ Z drážky vodicí lišty pravidelně odstraňujte piliny. Při čištění použijte špachtli nebo drát.
- ✿ Olejové drážky vyčistěte po skončení každého pracovního dne.
- ✿ Vodicí lištu vyměňte, pokud:
 - je ohnutá nebo popraskaná
 - má těžce poškozenou nebo opotřebenou drážku

 **Poznámka:** Při výměně vodicí lišty postupujte dle pokynů uvedených v tomto návodu. Správný typ lišty najdete v přehledu technických údajů.

13. OSTŘENÍ PILOVÉHO ŘETĚZU

Pilový řetěz udržujte ostrý. Řezání bude výrazně rychlejší a především bezpečnější. Tupý řetěz zvyšuje opotřebení řetězky, vodicí lišty, řetězu a pohonu. Pokud musíte na pilu tlačit a při řezání se tvoří pouze piliny s pár odřezky, znamená to, že je řetěz tupý.

Za tímto účelem doporučujeme kontaktovat autorizovaný servis

Vybavení nezbytné pro ostření pilového řetězu

- ✿ Kulatý pilník viz specifikace technických parametrů
- ✿ Omezovací zub
- ✿ Vodítko pilníku
- ✿ Svěrák
- ✿ Plochý pilník střední velikosti


Ostření zubů řetězu


Použijte vodítko pro pilování pod úhlem 30° (značka A, viz obrázek).

- ✿ Seřídte napnutí pilového řetězu na správnou úroveň.
- ✿ Upevněte vodicí lištu do svěráku, abyste měli řetěz ve stabilní poloze.

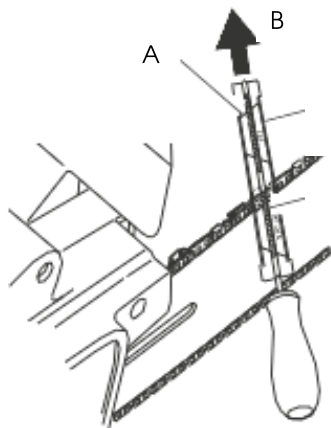
 **Poznámka:** Samotný řetěz neupevňujte.

- ✿ Vlačte kulatý pilník, vložený do vodítka, do drážky mezi horní plech a omezovací zub na řetězu. Řetěz by se měl dotýkat jak horního plechu, tak omezovacího zuba (viz obrázek).

 **Poznámka:** Pilujte ve středu vodicí lišty.

 **Poznámka:** Na obrázku vidíte umístění vodítka pilníku a směr pilování zubů na levé straně řetězu.

- ✿ Umístěte vodítko pilníku do požadovaného úhlu (značka A, viz obrázek). Ověřte si, že je značka 30° na vodítku pilníku zarovnaná se středem vodicí lišty. Tak se ujistíte, budete pilovat pod úhlem 30°.



✿ Pilujte zub směrem zevnitř ven (ve směru B, viz obrázek), dokud nebude ostrý. Pilujte pouze v tomto směru.

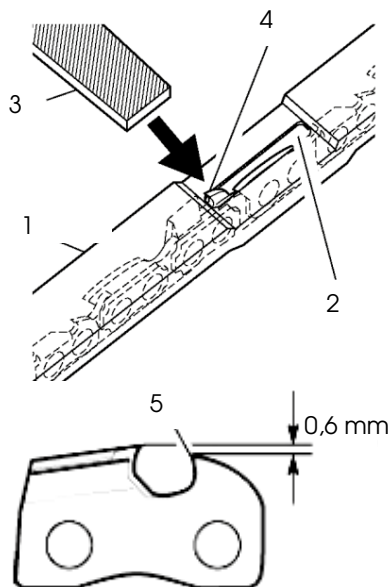
📖 **Poznámka:** K naostření zubu by měly postačit dva až tři tahy pilníkem.

Pilování omezovacího zubu

Důsledkem ostření zubů řetězu je snížení tolerance omezovacího zubu. Po každém druhém až třetím ostření je nezbytné upravit nastavení omezovacího zubu.

- ✿ Umístěte nástroj pro úpravu omezovacího zubu (viz obr., bod 1) pevně na horní hranu dvou zubů. Ujistěte se, že drážka nástroje zapadá do drážky omezovacího zubu (viz obr., bod 2).
- ✿ Použijte plochý pilník střední velikosti (viz obr., bod 3). Zapilujte omezovací zub (viz obr., bod 4) do úrovně nástroje pro úpravu omezovacího zubu.
- ✿ Sejměte nástroj pro úpravu omezovacího zubu. Pomocí plochého pilníku zaoblete přední hranu omezovacího zubu (viz obrázek). Při broušení dodržte předepsané hodnoty (viz obr., bod 5).

📖 **Poznámka:** Po několika ručních ostřeních předejte pilový řetěz k naostření autorizovanému servisnímu středisku nebo jej naostřete speciálním ostřicím strojem. Tím obnovíte rovnoměrné naostření všech zubů.




14. VÝMĚNA PILOVÉHO ŘETĚZU

⚠️ POZOR!

Při výměně pilového řetězu neupínejte řetězovou pilu ani vodicí lištu do svěráku.

Řetěz vyměňte vždy, pokud jsou zuby příliš opotřebené a nelze je naostřit nebo pokud řetěz praskne. Použijte pouze originální náhradní řetěz dle specifikace tohoto návodu k použití. Při výměně řetězu vždy vyměňte také ozubené kolo řetězky. Tím zajistíte správnou pozici řetězu při pohybu. (Poznámka: Specifikaci správného typu řetězu a ozubeného kola najdete v přehledu technických údajů.)

- ✿ Povolte a sejměte šroub vodicí lišty.
- ✿ Sejměte kryt řetězky.
- ✿ Sejměte pilový řetěz.
- ✿ Obtočte nový řetěz kolem ozubeného kola, poté podél horní drážky vodicí lišty a kolem hrotu vodicí lišty.

 **Poznámka:** Ujistěte se, že řezné zuby řetězu směřují správným směrem. Řetěz umístěte tak, aby zuby na horní straně lišty směřovaly k přední hraně lišty (viz obrázek).

- ✿ Před umístěním krytu řetězky do pozice si ověřte, že je regulační hrot napínání řetězu zasunutý do regulačního otvoru vodicí lišty.
- ✿ Umístěte kryt řetězky zpět na těleso pily.
- ✿ Připevněte kryt řetězky šroubem vodicí lišty.

 **POZOR!**

Šroub utahujte pouze rukou.

- ✿ Upravte napnutí pilového řetězu.
- ✿ Dotáhněte šroub vodicí lišty.

 **POZOR!**

Ujistěte se, že jste neumístili pilový řetěz na vodicí lištu v opačném směru. V opačném případě bude pila vykazovat nadměrné vibrace a nebude řezat.



15. SKLADOVÁNÍ

V případě, že nebudete pilu používat po dobu delší než 30 dní, postupujte následujícím způsobem.

- ✿ Vypusťte zásobník oleje.
- ✿ Sejměte a vyčistěte vodicí lištu a řetěz. Vodicí lištu a řetěz namočte do čistícího roztoku na bázi petroleje nebo do mýdlového roztoku.
- ✿ Poté vodicí lištu a řetěz osušte.
- ✿ Umístěte řetěz do nádoby s olejem. Tím předejdete jeho korozi.
- ✿ Vodicí lištu lehce natřete olejem.
- ✿ Těleso řetězové pily otřete hadříkem. Při čištění použijte měkký hadřík namočený v mýdlovém roztoku.
- ✿ Řetězovou pilu skladujte
 - ve vyšších regálech či v uzamčených prostorách mimo dosah dětí
 - na suchém místě

16. TECHNICKÉ ÚDAJE

Příkon	1800 W
Napětí/frekvence	230 V - 240 V / 50 Hz
Dělení řetězu	3/8"
Šířka vodící drážky	1,3 mm
Počet článků řetězu	52 článků
Délka lišty	35 cm
Průměr pilníku	4 mm
Řezná rychlost	13,0
Kapacita olejové nádrže	110 ml
Hmotnost (s lištou a řetězem)	5,0 kg
Hladina akustického výkonu LWA	naměřená 107 dB (A)

Uživatelská příručka je v originálním jazyce.

17. LIKVIDACE

POKYNY A INFORMACE O NAKLÁDÁNÍ S POUŽITÝM OBALEM

Použitý obalový materiál odložte na místo určené obcí k ukládání odpadu.



Stroj a jeho příslušenství jsou vyrobeny z různých materiálů, např. z kovu a plastů. Poškozené součástky odevzdejte do tříděného sběru. Informujte se u příslušného úřadu.



Změny v textu, designu a technických specifikacích se mohou měnit bez předchozího upozornění a vyhrajujeme si právo na jejich změnu.

18. EU PROHLÁŠENÍ O SHODĚ

FAST®

FAST ČR, a.s.
U Sanitasy 1621, 251 01 Říčany, Czech Republic
tel.: +420 323 204 111, fax: +420 323 204 110

EU PROHLÁŠENÍ O SHODĚ

Produkt/ značka: Elektrická řetězová pila / FIELDMANN

Typ/ model: FZP 2110-E jako výrobní model HT7102C14-1
AC 230-240V, 50 Hz, 1800W, Třída II, IPX0
naměřená hladina akustického výkonu: $L_{PA}= 95,2$ dB(A)
garantovaná hladina akustického výkonu: $L_{WA}= 107$ dB(A)

Výrobce: FAST ČR, a.s.
U Sanitasy 1621, 251 01 Říčany, Czech Republic
VAT no: CZ24777749

Toto prohlášení o shodě se vydává na výhradní odpovědnost výrobce.

Předmět výše popsaného prohlášení je v souladu s příslušnými harmonizačními právními předpisy Unie:

Směrnice MD 2006/42/EC Směrnice EMC 2014/30/EU
Směrnice NEOE 2000/14/EC Směrnice RoHS 2011/65/EU

Příslušné harmonizované normy a další technické specifikace:

EN 62841-1:2015 EN IEC 55014-1:2021
EN 62841-4-1:2020 EN IEC 55014-2:2021
EN IEC 61000-3-2:2019+A1
EN 61000-3-3:2013+A1+A2



Místo vydání: Praha
Datum vydání: 28. 08. 2023

Jméno: Petr Uher – Odpovědná osoba
Podpis:

FAST FAST ČR, a.s.
U Sanitasy 1621, 251 01 Říčany
tel.: +420 323 204 111
IČO: 247 77 249, DIČ: CZ 247 77 749



 **FIELDMANN**[®]
Home & Garden Performance