



FZP 2110-E

Pilarka łańcuchowa

INSTRUKCJA OBSŁUGI

SPIS TREŚCI

1. OGÓLNE ZASADY BEZPIECZEŃSTWA	76
2. SYMBOLE	77
3. WSKAZÓWKI BEZPIECZEŃSTWA.....	79
4. OPIS PILARKI	81
5. INSTALACJA PROWADNICY I ŁAŃCUCHA	82
6. DOLEWANIE OLEJU DO ZBIORNIKA PILARKI	82
7. OBSŁUGA PILARKI.....	83
8. HAMULEC ŁAŃCUCHA.....	84
9. REGULACJA NAPIĘCIA ŁAŃCUCHA.....	84
10. OBSŁUGA PILARKI ŁAŃCUCHOWEJ	85
11. CIĘCIE	85
12. KONSERWACJA I CZYSZCZENIE NARZĘDZIA.....	87
13. OSTRZENIE ŁAŃCUCHA PILARKI	88
14. WYMIANA ŁAŃCUCHA PILARKI.....	89
15. PRZECHOWYWANIE.....	90
16. DANE TECHNICZNE	91
17. LIKWIDACJA.....	91
18. DEKLARACJA ZGODNOŚCI.....	92

1. OGÓLNE ZASADY BEZPIECZEŃSTWA

Ważne instrukcje dotyczące bezpieczeństwa


- ✿ Starannie rozpakuj wyrób, zwracając uwagę, by nie wyrzucić żadnej części materiału opakowaniowego, zanim nie znajdziesz wszystkich elementów produktu.
- ✿ Przechowuj wyrób w suchym miejscu z dala od dzieci.
- ✿ Przeczytaj wszystkie uwagi i wskazówki. Nieprzestrzeganie ostrzeżeń i wskazówek może spowodować porażenie prądem elektrycznym, pożar lub ciężkie obrażenia.

Opakowanie

Wyrób został umieszczony w opakowaniu chroniącym go przed uszkodzeniem podczas transportu. Opakowanie to jest surowcem i dlatego podlega recyklingowi.

Instrukcja obsługi

Zanim rozpoczniesz pracę z urządzeniem, przeczytaj następujące zasady bezpieczeństwa i wskazówki dotyczące użytkowania. Zapoznaj się z elementami sterowania i prawidłowym użyciem urządzenia. Instrukcję należy starannie zachować do wglądu. Co najmniej w okresie gwarancyjnym zalecamy zachowanie oryginalnego opakowania łącznie z wewnętrznym materiałem opakowaniowym, dokument kasowy i kartę gwarancyjną. W razie transportu zapakuj maszynę z powrotem do oryginalnego pudełka dostarczonego przez producenta, zapewniając w ten sposób maksymalną ochronę produktu podczas ewentualnego transportu (np. przeprowadzki lub wysyłki do serwisu).

-  **Uwaga:** Jeśli przekazujesz maszynę innym osobom, przekaz ją razem z instrukcją. Przestrzeganie załączonej instrukcji obsługi stanowi podstawę prawidłowego użycia urządzenia. Instrukcja obsługi zawiera również wskazówki dotyczące obsługi, konserwacji i naprawy.

Producent nie ponosi odpowiedzialności za wypadki lub szkody powstałe na skutek nieprzestrzegania niniejszej instrukcji.

2. SYMBOLE



Nie narażaj narzędzia na działanie deszczu.



Przed użyciem narzędzia dokładnie przeczytaj instrukcję obsługi.



W razie uszkodzenia kabla zasilającego natychmiast odłącz urządzenie od źródła zasilania.



Podczas pracy noś okulary.



Uważaj na niebezpieczeństwo odbicia wstecznego.



Narzędzie trzymaj obiema rękami!



NIEBEZPIECZEŃSTWO! Nie uruchamiaj narzędzia, jeśli w pobliżu znajdują się dzieci, inne osoby lub zwierzęta.



Podczas pracy należy używać rękawic ochronnych.



Używaj mocnego izolacyjnego obuwia roboczego.



Używaj ochronników słuchu.



Przed jakąkolwiek konserwacją odłącz wtyczkę kabla zasilania z gniazdka.

3. WSKAZÓWKI BEZPIECZEŃSTWA

UWAGA!

Zapoznaj się ze wszystkimi poleceniami ostrzegawczymi i poleceniami dotyczącymi bezpieczeństwa oraz z zaleceniami dotyczącymi obsługi narzędzia.

UWAGA!

Nieprzestrzeżenie zaleceń ostrzegawczych oraz poleceń dotyczących bezpieczeństwa może być przyczyną porażenia prądem elektrycznym, wybuchu pożaru lub poważnych obrażeń.

UWAGA!

Wszystkie polecenia ostrzegawcze oraz zalecenia dotyczące bezpieczeństwa należy zachować do użytku w przyszłości.



Uwaga: Poprzez termin „elektronarzędzie” rozumie się we wszystkich poniższych zaleceniach ostrzegawczych elektronarzędzie zasilane (poprzez elastyczny kabel) z sieci.

Bezpieczeństwo środowiska pracy

- ☼ Utrzymuj miejsce pracy w czystości i dobrze oświetlone. Bałagan i ciemne obszary w miejscu pracy bywają przyczyną wypadków.
- ☼ Nie korzystaj z elektronarzędzia w środowisku zagrażającym wybuchem, w którym znajdują się płyny łatwopalne, gazy lub pył. Podczas używania elektronarzędzia dochodzi do iskrzenia, co może spowodować zapalenie pyłu lub oparów.
- ☼ Nie dopuść, aby dzieci lub osoby trzecie zbliżyły się do pracującego elektronarzędzia. Jeśli Twoja praca będzie zakłócana, możesz stracić panowanie nad narzędziem.

Bezpieczeństwo pracy z elektronarzędziem

- ☼ Wtyczka elastycznego kabla elektronarzędzia musi odpowiadać gniazdku sieciowemu. Nigdy nie dokonuj żadnych przeróbek wtyczki. Do narzędzia posiadającego uziemienie nie należy nigdy używać zasilaczy gniazdkowych. Wtyczki nie poddane przeróbce i odpowiednie gniazдка zapobiegają ryzyku porażenia prądem elektrycznym.
- ☼ Unikaj kontaktu ciała z uziemionymi przedmiotami, takimi jak np. rury, kaloryfery, kuchenki czy lodówki. Niebezpieczeństwo porażenia prądem elektrycznym wzrasta, kiedy Twoje ciało jest w kontakcie z ziemią.
- ☼ Nie narażaj elektronarzędzia na oddziaływanie deszczu, wilgoci lub substancji mokrych. Jeśli do elektronarzędzia przedostanie się woda, wzrasta niebezpieczeństwo porażenia prądem elektrycznym.
- ☼ Elastycznego kabla nie należy używać do innych celów. Nigdy nie przenoś ani nie pociągaj elektronarzędzia za przewód ani nie wyciągaj wtyczki z gniazodka poprzez pociągnięcie za kabel. Chroń przewód przed wysoką temperaturą, tłuszczeniem, ostrymi krawędziami i poruszającymi się częściami. Uszkodzone lub splątane przewody podwyższają ryzyko porażenia prądem elektrycznym.
- ☼ Jeśli elektronarzędzie jest używane na dworze, skorzystaj z przedłużacza odpowiedniego do użytku na zewnątrz. Korzystanie z przedłużacza przeznaczonego do użytku na zewnątrz zapobiega ryzyku porażenia prądem elektrycznym.
- ☼ Jeśli musisz używać elektronarzędzia w wilgotnym środowisku, wykorzystaj w obwodzie zasilającym wyłącznik różnicowo-prądowy (RCD). Użycie wyłącznika różnicowo-prądowego (RCD) obniża ryzyko porażenia prądem elektrycznym.



Uwaga: Termin „wyłącznik różnicowo-prądowy” (RCD) może zostać zastąpiony przez pojęcie „przerwywacz ziemnozwarciowy” (GFCI) lub wyłącznik samoczynny (ELCB).

Bezpieczeństwo osób

- ✿ Podczas pracy z elektronarzędziem zachowaj przez cały czas ostrożność, obserwuj swoją pracę i używaj zdrowego rozsądku. Nie używaj elektronarzędzia, jeśli jesteś zmęczony, pod wpływem narkotyków, alkoholu lub leków. Krótka chwila nieuwagi podczas pracy z elektronarzędziem może doprowadzić do poważnych obrażeń.
- ✿ Używaj środków ochrony osobistej podczas pracy. Zawsze stosuj ochronę wzroku. Pomoce ochronne, np. respirator, obuwie ochronne z powłoką antypoślizgową, twarde nakrycie głowy lub ochronniki słuchu, używane odpowiednio do warunków pracy, obniżają niebezpieczeństwo obrażeń osób.
- ✿ Unikaj nieumyślnego uruchomienia narzędzia. Przed podłączeniem do źródła zasilania, przed włożeniem baterii, przed odłożeniem do przechowania lub przenoszeniem urządzenia upewnij się, że wyłącznik uruchamiający jest nastawiony na pozycję wyłączone. Przenoszenie urządzenia z palcem umieszczonym na wyłączniku lub podłączanie wtyczki z włączonym wyłącznikiem może być przyczyną wypadków.
- ✿ Przed włączeniem narzędzia usuń wszystkie narzędzia regulujące lub klucze. Narzędzia regulujące lub klucze pozostawione i podłączone do obracającej się części elektronarzędzia mogą być przyczyną obrażeń osób.
- ✿ Pracuj tylko tam, gdzie możesz osiągnąć z zachowaniem bezpieczeństwa. Utrzymuj zawsze stabilną postawę i równowagę.
Dzięki temu w nieoczekiwanych sytuacjach obsługa elektronarzędzia będzie łatwiejsza.
- ✿ Noś odpowiednią odzież. Nie używaj luźnej odzieży ani biżuterii. Zadbaj o to, aby Twoje włosy, odzież i rękawice znajdowały się w dostatecznej odległości od poruszających się części. Luźne ubrania, biżuteria i długie włosy mogą zostać wciągnięte przez poruszające się części.
- ✿ Jeśli do dyspozycji są środki umożliwiające podłączenie urządzenia służącego do odkurzania, zadbaj o to, aby urządzenie takie zostało podłączone i prawidłowo używane. Korzystanie z takich urządzeń może ograniczyć ryzyko związane z zakurzeniem.

Obsługa elektronarzędzia i jego konserwacja

- ✿ Nie obciążaj nadmiernie elektronarzędzia. Korzystaj wyłącznie z narzędzi dostosowanych do wykonywanej pracy. Odpowiednie elektronarzędzie będzie wykonywać pracę lepiej i bezpieczniej z prędkością, do której zostało zaprojektowane.
- ✿ Nie korzystaj z elektronarzędzia, którego nie można włączyć i wyłączyć za pomocą wyłącznika. Każde elektronarzędzie, którego nie można obsługiwać za pomocą wyłącznika, jest niebezpieczne i musi zostać naprawione.
- ✿ Przed regulacją narzędzia, przed wymianą akcesoriów lub jeśli narzędzie nie jest używane, wyciągnij wtyczkę kabla zasilającego z gniazdka. Te kroki zapobiegawcze obniżają niebezpieczeństwo przypadkowego uruchomienia elektronarzędzia.
- ✿ Nie wykorzystywane elektronarzędzie przechowuj z dala od dzieci i nie pozwól, by było ono używane przez osoby, które nie zostały zapoznane z jego obsługą i niniejszymi poleceniami. Elektronarzędzie w rękach niewykwalifikowanych użytkowników jest niebezpieczne.
- ✿ Dokonuj konserwacji elektronarzędzia. Kontroluj regulację poruszających się części i ich mobilność, zwróć szczególną uwagę na pęknięcia, złamane części i wszelkie inne okoliczności, które mogą zagrazać funkcjonalności elektronarzędzia. Jeśli narzędzie jest uszkodzone, przed kolejnym użyciem dokonaj jego naprawy. Wiele wypadków jest spowodowanych na skutek niedostatecznej konserwacji elektronarzędzi.
- ✿ Narzędzia tnące należy utrzymywać ostre i czyste. W przypadku prawidłowo konserwowanych i ostrzonych narzędzi tnących istnieje mniejsze prawdopodobieństwo, że zahaczą się o materiał czy zablokują się i praca z nimi podlega łatwiejszej kontroli.
- ✿ Elektronarzędzi, akcesoriów, narzędzi roboczych itd. należy używać zgodnie z niniejszymi poleceniami i w taki sposób, jaki jest zalecany dla konkretnych elektronarzędzi przy jednoczesnym uwzględnieniu warunków pracy i rodzaju wykonywanej pracy. Używanie elektronarzędzi do wykonywania innych czynności niż te, do których zostały przeznaczone, może prowadzić do powstania niebezpiecznych sytuacji.

Serwis

- ✿ Naprawy elektronarzędzia należy powierzyć wykwalifikowanej osobie korzystającej z oryginalnych części zamiennych. W ten sposób zostanie zapewniony taki sam poziom bezpieczeństwa elektronarzędzia jak przed naprawą.

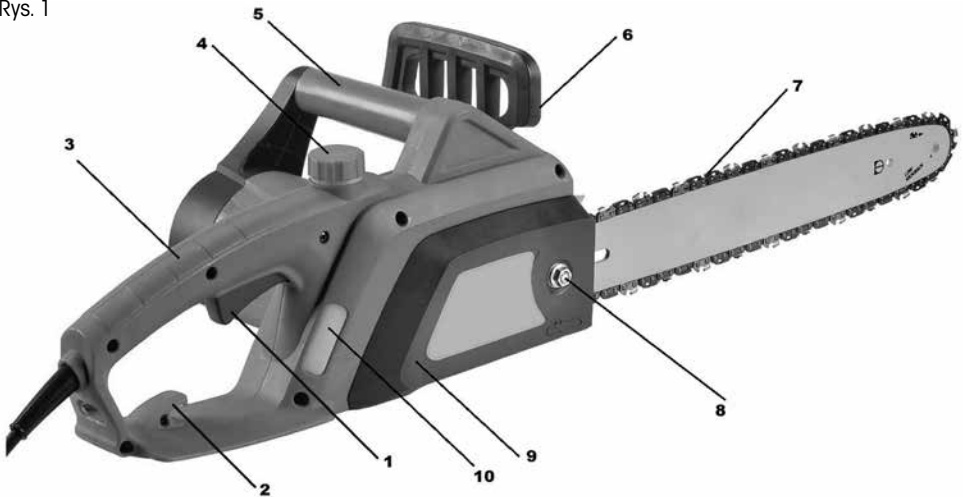
Przechowywanie

- ✿ narzędzie należy transportować i przechowywać wyłącznie z założoną pokrywą ochronną
- ✿ przed odłożeniem narzędzia do przechowania należy je dokładnie wyczyścić i dokonać odpowiedniej konserwacji
- ✿ przed transportem narzędzia należy je zabezpieczyć przed wyciekami oleju, uszkodzeniem czy spowodowaniem obrażeń

4. OPIS PILARKI

1. Wyciągacz główny
2. Uchwyt zabezpieczający kabel doprowadzający
3. Uchwyt tylny
4. Korek zbiornika oleju
5. Uchwyt przedni
6. Hamulec zabezpieczający łańcucha
7. Prowadnica z łańcuchem
8. Nakrętka napinająca prowadnicy
9. Pokrywa koła łańcuchowego
10. Okienko kontrolne poziomu oleju

Rys. 1



5. INSTALACJA PROWADNICY I ŁAŃCUCHA

⚠ UWAGA!

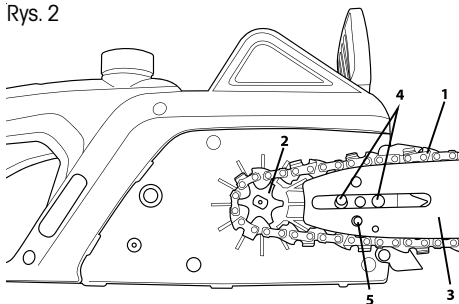
Pilarka łańcuchowa musi być odłączona od sieci elektrycznej.

⚠ UWAGA!

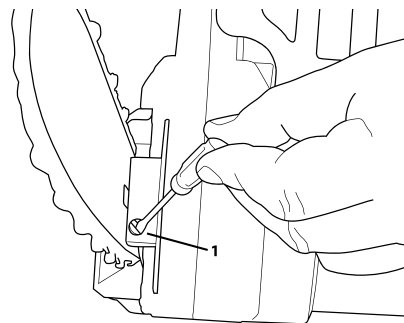
Podczas instalacji i dokonywania kontroli łańcucha należy zawsze korzystać z rękawic ochronnych, aby uniknąć obrażeń spowodowanych przez ostrza łańcucha.

- ✿ Dźwignia hamulca bezpieczeństwa (rys. 1, punkt 6) musi być odbezpieczona (przyciągnąć w kierunku górnego uchwytu).
- ✿ Za pomocą dołączanego klucza nasadowego odkręć nakrętkę napinającą prowadnicy (rys. 1, punkt 8) i zdejmij pokrywę koła łańcuchowego (rys. 1, punkt 9).
- ✿ Załóż łańcuch (rys. 2, punkt 1) na koło łańcuchowe (rys. 2, punkt 2).
- ✿ Załóż prowadnicę (rys. 2, punkt 3) na śruby prowadzące (rys. 2, punkt 4) i dociśnij ją w kierunku koła łańcuchowego. Jest bardzo ważne, aby kołek regulujący (rys. 2, punkt 5) został osadzony podczas instalacji w otworze w prowadnicy. Kołkiem można poruszać do przodu i do tyłu przekręcając śrubę regulującą (rys. 3, punkt 1).
- ✿ Włóż łańcuch do rowka w prowadnicy. Prawidłowy kierunek osadzania został pokazany na pilarce oraz w rozdziale „Wymiana łańcucha pilarki”.
- ✿ Załóż pokrywę (rys.1, punkt 9) i przymocuj ją poprzez delikatne dokręcenie nakrętki napinającej prowadnicy.

Rys. 2



Rys. 3



⚠ UWAGA!

Przed napięciem łańcucha nigdy nie dokręcaj nakrętki - ryzyko uszkodzenia pilarki.

Napij łańcuch za pomocą śruby napinającej (rys. 3, punkt 1), a następnie dokręć nakrętkę napinającą (rys. 1, punkt 8).

⚠ UWAGA!

Łańcuch jest napięty prawidłowo, jeśli możesz go podnieść z prowadnicy oraz jeśli jego wysokość w pozycji poziomej wynosi pośrodku prowadnicy od 3 do 4 mm.

6. DOLEWANIE OLEJU DO ZBIORNIKA PILARKI

⚠ UWAGA!

Nowy łańcuch wymaga dotarcia przez ok. 5 minut. Na tym etapie bardzo ważne jest smarowanie łańcucha. Po dotarciu sprawdź napięcie łańcucha i jeśli to konieczne, dokonaj jego regulacji.

- ☼ W dostarczonej pilarce zbiornik oleju jest pusty. Przed pierwszym użyciem pilarki należy napelnić zbiornik olejem.
- ☼ Korzystaj wyłącznie z oleju przeznaczonego do smarowania biodegradowalnego.
- ☼ Odkręć korek wlewu (rys. 1, punkt 4).
- ☼ Wlej do zbiornika olej (uważaj, aby nie dopuścić do zanieczyszczenia oleju podczas jego wlewania do zbiornika).
- ☼ Zakręć korek wlewu.

⚠ UWAGA!

Nie korzystaj z oleju, który był już używany lub poddany obróbce, ponieważ mogłoby dojść do uszkodzenia pompki olejowej. Korzystaj wyłącznie z oleju przeznaczonego do smarowania biodegradowalnego.

7. OBSŁUGA PILARKI

Zabezpieczenie przedłużacza.

⚠ UWAGA!

Podczas pracy z tą pilarką korzystaj wyłącznie z przedłużaczy przeznaczonych do użytku na zewnątrz. Przekrój poprzeczny przewodów przedłużacza powinien wynosić co najmniej 1,5 mm².

- ☼ Aby zapewnić bezpieczną obsługę tej pilarki łańcuchowej, należy zabezpieczyć kabel doprowadzający. Zegnij kabel doprowadzający w odległości ok. 20 cm od wtyczki. Przeciagnij zgięcie przez otwór w tylnym uchwycie i zabezpiecz go na haczyku (rys. 1, punkt 2).

⚠ UWAGA!

Jeśli będziesz korzystać z przedłużacza o długości ponad 30 m, dojdzie do obniżenia mocy pilarki.

Włączanie / wyłączenie

⚠ UWAGA!

Napięcie w sieci elektrycznej musi być zgodne z napięciem podanym na tabliczce znamionowej pilarki.

⚠ UWAGA!

Podczas uruchamiania i podczas pracy należy trzymać pilarkę mocno obiema rękami.

Włączanie

- ☼ Wciśnij przycisk zabezpieczający wyłącznika, znajdujący się na lewo ponad wyłącznikiem głównym, a następnie wciśnij wyłącznik główny (rys. 1, punkt 1). Po włączeniu pilarka zacznie pracować na maksymalnych obrotach.

⚠ UWAGA!

Jeśli nie dojdzie do uruchomienia pilarki, zwolnij dźwignię hamulca (rys. 1, punkt 6).

Wyłączenie

- ☼ Zwolnij wyłącznik główny (rys. 1, punkt 1).

⚠ UWAGA!

Pilarka jest wyposażona w hamulec zabezpieczający łańcucha, który zatrzymuje łańcuch natychmiast po zwolnieniu wyłącznika głównego. Jeśli łańcuch nie zatrzyma się natychmiast po zwolnieniu wyłącznika, skontaktuj się bezwzględnie z autoryzowanym serwisem.

Kontrola smarowania łańcucha

Uwaga: przestrzegaj zasad bezpieczeństwa i nie dopuść do kontaktu prowadnicy z powierzchnią terenu. Używaj tego narzędzia w bezpieczny sposób i przestrzegaj minimalnej odległości 20 cm od ziemi.

- ✿ Przed rozpoczęciem pracy sprawdź smarowanie łańcucha oraz ilość oleju w zbiorniku pilarki. Włącz pilarkę i trzymaj ją ponad ziemią. Jeśli zauważysz powiększające się plamy od oleju, oznacza to, że smarowanie łańcucha nie przebiega prawidłowo. Jeśli na ziemi nie ma żadnych śladów oleju, oczyść otwór wlewu oleju, górny otwór napinania łańcucha i rozpraszanie oleju lub skontaktuj się z autoryzowanym serwisem.

8. HAMULEC ŁAŃCUCHA

- ✿ Ta pilarka jest wyposażona w automatyczny hamulec, który zatrzymuje łańcuch w przypadku odbicia wstecznego podczas pracy narzędzia. Hamulec włączy się automatycznie, kiedy znacznie oddziaływać siła bezwładności na ciężarkach znajdujących się wewnątrz hamulca.
- ✿ Hamulec łańcucha może zostać również uruchomiony ręcznie, jeśli dźwignia hamulca (rys. 1, punkt 6) jest przesunięta w dół w kierunku prowadnicy. Uruchomienie hamulca łańcucha powoduje zatrzymanie ruchu łańcucha w ciągu 0,12 s.

Kontrola działania hamulca.

Przed każdym użyciem pilarki sprawdź, czy hamulec działa prawidłowo.

Położ włączoną pilarkę na ziemi i pozwól, aby przez 1 do 2 sekund pracowała na maksymalnych obrotach.

Wciśnij dźwignię hamulca (rys. 1, punkt 6) do przodu. Łańcuch powinien się natychmiast zatrzymać.

⚠ UWAGA!

Jeśli łańcuch zatrzymuje się powoli lub nie zatrzymuje się w ogóle, nie używaj pilarki i skontaktuj się z autoryzowanym serwisem.

Jeśli chcesz zwolnić hamulec, przyciągnij dźwignię hamulca w kierunku górnego uchwytu (rys. 1, punkt 5) tak, aby usłyszeć typowy dźwięk zwalniania blokady.

⚠ UWAGA!

Upewnij się, czy hamulec łańcucha działa prawidłowo. Prawidłowo działający hamulec łańcucha stanowi ochronę przed ewentualnymi obrażeniami powstającymi na skutek odbicia wstecznego. Jeśli hamulec nie pracuje prawidłowo, powierz jego regulację lub naprawę autoryzowanemu serwisowi.

9. REGULACJA NAPIĘCIA ŁAŃCUCHA

⚠ UWAGA!

Podczas pracy łańcuch pilarki ma tendencję do wydłużania się na skutek oddziaływania podwyższonej temperatury. Dłuższy łańcuch może się poluzować i spaść z prowadnicy.

- ✿ Poluzuj nakrętkę napinającą prowadnicy (rys. 1, punkt 8).
- ✿ Upewnij się, że łańcuch jest prawidłowo osadzony w rowku prowadnicy.
- ✿ Aby przekręcić śrubę regulującą napinanie łańcucha (rys. 3, punkt 1), skorzystaj ze śrubokrętu. Obracaj śrubą regulującą do momentu osiągnięcia odpowiedniego napięcia łańcucha (powinieneś móc podnieść łańcuch pośrodku prowadnicy w pozycji poziomej do wysokości ok. 3 do 4 mm).
- ✿ Mocno dokręć nakrętkę napinającą prowadnicy (rys. 1, punkt 8).

⚠ UWAGA!

Nie napinaj łańcucha zbyt mocno. Zbyt mocne napięcie rozgrzanego łańcucha może prowadzić do jego nadmiernego napięcia po ostygnięciu.

10. OBSŁUGA PILARKI ŁAŃCUCHOWEJ

- ✿ Przed rozpoczęciem jakiegokolwiek pracy przeczytaj dokładnie część dotyczącą przepisów bezpieczeństwa osób obsługujących pilarkę łańcuchową. Zalecamy zdobycie doświadczenia podczas pracy z drewnem odpadowym. W ten sposób zapoznasz się również z parametrami eksploatacyjnymi tej pilarki.
- ✿ Zawsze przestrzegaj przepisów bezpieczeństwa.
- ✿ Tej pilarki łańcuchowej należy używać wyłącznie do cięcia drewna. Cięcie innych materiałów jest zakazane.
- ✿ Intensywność wibracji i typ odbicia wstecznego jest w przypadku tej pilarki uzależniony od typu ciętego drewna.
- ✿ Nie używaj tej pilarki łańcuchowej jako dźwigni do podnoszenia, przemieszczania lub dzielenia materiału. Jeśli dojdzie do zablokowania łańcucha w ciętym materiale, wyłącz pilarkę i wbij w szczelinę, w której wykonywałeś cięcie, drewniany lub plastikowy kółek w celu zwolnienia łańcucha pilarki. Uruchoom ponownie pilarkę i ostrożnie rozpocznij cięcie.

11. CIĘCIE

⚠ UWAGA!

Zanim zaczniesz czytać, zapoznaj się z rozdziałem „Wskazówki bezpieczeństwa”. Zalecamy zdobycie doświadczenia podczas cięcia małych szczap. Dzięki temu można zapoznać się z działaniem pilarki.

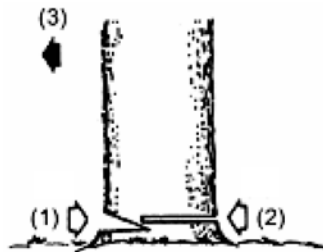
- ✿ Zawsze przestrzegaj zaleceń dotyczących bezpieczeństwa. Pilarki łańcuchowej należy używać wyłącznie do cięcia drewna.
Zakaz cięcia innych materiałów. Wibracje i odbite wsteczne są inne w przypadku innych materiałów. Pilarki nie należy używać jako dźwigni do podnoszenia, przemieszczania lub rozbijania obiektów. Zakaz dołączania do pilarki części lub akcesoriów innych niż podane w dokumentacji technicznej.
- ✿ Nie jest konieczne dociskanie pilarki do miejsca cięcia. Kiedy silnik pracuje na pełnych obrotach, pilarkę wystarczy lekko docisnąć.
- ✿ Jeśli dojdzie do zaczepienia się łańcucha w miejscu cięcia, nie próbuj go wyciągać, ale poszerz miejsce cięcia za pomocą klina lub dźwigni.

Hamulec bezpieczeństwa (ochrona przed odbiciem wstecznym)

- ✿ Ta pilarka jest wyposażona w hamulec łańcucha. Jeśli działa on prawidłowo, w przypadku odbicia wstecznego powoduje natychmiastowe zatrzymanie łańcucha. Funkcjonalność hamulca łańcucha należy sprawdzić każdorazowo przed użyciem pilarki. Uruchoom pilarkę na pełne obroty na 1-2 sekundy, a następnie opuść pokrywę ochronną. Łańcuch musi się natychmiast zatrzymać nawet podczas pracy silnika na pełnych obrotach. Jeśli łańcuch zatrzymuje się powoli lub nie zatrzymuje się wcale, skontaktuj się z autoryzowanym serwisem.
- ✿ Sprawdzenie funkcjonalności hamulca łańcucha oraz stopnia naostrzenia łańcucha przed każdym użyciem jest niezwykle ważne po to, aby zachować odpowiedni poziom bezpieczeństwa obsługi pilarki w razie odbicia wstecznego. Usunięcie elementów zabezpieczających, nieprawidłowa konserwacja czy korzystanie z nieodpowiedniej prowadnicy lub łańcucha może być w razie odbicia wstecznego przyczyną ciężkich obrażeń.

Wycinka drzew

- ☀ Podjmij decyzję co do kierunku obalania drzewa uwzględniając kierunek wiatru, pochylenie drzewa i lokalizację gałęzi. Przed rozpoczęciem pracy rozważ również wszystkie pozostałe czynniki.
- ☀ Okolice drzewa musi być wolna, pozbawiona przeszkód i musi umożliwiać przyjęcie stabilnej pozycji. Droga ewakuacyjna musi być łatwo dostępna.
- ☀ Wykonaj nacięcia klinowe na głębokość jednej trzeciej średnicy drzewa z tej strony, na którą ma drzewo spaść (por. rys. Wycinka, punkt 1).
- ☀ Po przeciwnej stronie dokonaj cięcia oddzielającego na poziomie ponad nacięciem klinowym (por. rys. Wycinka, punkt 2).
- ☀ Drzewo spadnie w kierunku nacięcia klinowego (por. rys. Wycinka, punkt 3).



Wycinka drzew

⚠ UWAGA!

Podczas wycinki drzew poinformuj pozostałe osoby znajdujące się w okolicy o potencjalnym niebezpieczeństwie. Wycinka drzew wymaga praktyki. Nie zalecamy jej wykonywania bez odpowiedniego doświadczenia.

Cięcie szczap

⚠ UWAGA!

Utrzymuj zawsze stabilną postawę. Nie stój na szczapach.

⚠ UWAGA!

Przed rozpoczęciem pracy upewnij się, że wszystkie komponenty znajdują się na właściwym miejscu i że wszystkie nakrętki są dokręcone.

- ☀ Ścięte kawałki szczapy mogą spadać. W szczególności podczas cięcia na zboczu należy stać zawsze ponad ciętą szczapą.
- ☀ Aby zapobiec odbiciu wstęcznemu pilarki, postępuj zgodnie z instrukcjami podanymi w rozdziale „Wskazówki bezpieczeństwa”.
- ☀ Przed rozpoczęciem pracy dokonaj oceny kierunku oddziaływania siły powodującej zginanie ciętego pnia. Końcowe cięcie wykonuj zawsze z odwrotnej strony, niż oddziałuje siła zgięcia tak, aby nie doszło do zaklinowania prowadnicy w nacięciu.
- ☀ Przeńś pilarkę wyłącznie przy wyłączonym silniku i z prowadnicą osłoniętą pokrywą ochronną.

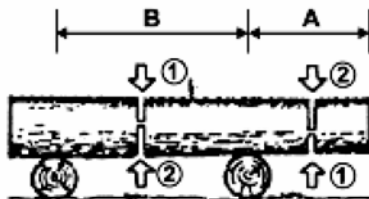
Szczapa leżąca na ziemi

- ☀ Przetnij szczapę do połowy, następnie przekręć ją i dokończ cięcie z przeciwnej strony.



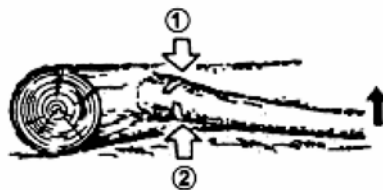
Szczapa znajdująca się ponad ziemią

- ☀ W części „A” dokonaj cięcia od dołu do jednej trzeciej szczapy, a następnie dokończ cięcie od góry. W części „B” dokonaj cięcia od góry do jednej trzeciej szczapy, a następnie dokończ cięcie od dołu.



Usuwanie gałęzi z obalonego drzewa

- ☛ Najpierw sprawdź, na którą stronę jest zgięta gałąź. Następnie wykonaj początkowe cięcie od strony zgięcia, a potem dokończ cięcie z przeciwnej strony.



⚠ UWAGA!

Zgięta gałąź może się odbić.

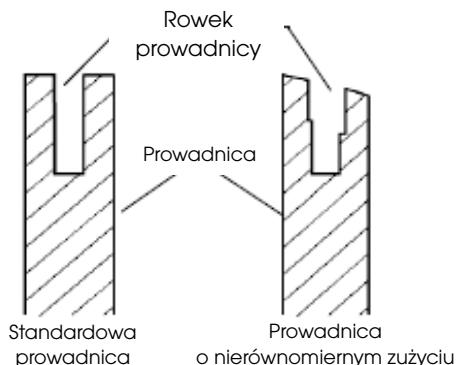
12. KONSERWACJA I CZYSZCZENIE NARZĘDZIA

Czyszczenie korpusu pilarki łańcuchowej

Utrzymuj korpus pilarki w czystości. Podczas czyszczenia korzystaj z miękkiej ścierki zamoczonej w roztworze mydła. Oczyszczyć dokładnie korpus pilarki za pomocą tej ścierki.

Konserwacja prowadnicy

- ☛ Najwięcej problemów dotyczących prowadnicy powstaje na skutek nierównomiernego zużycia. Do nierównomiernego zużycia dochodzi zazwyczaj w wyniku nieprawidłowego zaostrzenia łańcucha i niewłaściwych ustawień ogranicznika zagłębienia. W przypadku nierównomiernego zużycia prowadnicy dochodzi do rozszerzenia rowka prowadzącego (por. Rysunek). Jego efektem jest pukanie łańcucha i odpadanie nitów. Za pomocą pilarki nie można wówczas wykonywać równych cięć. W takim wypadku należy wymienić prowadnicę na nową.
- ☛ Przed ostrzeniem łańcucha należy zawsze sprawdzić stan prowadnicy. Używanie zużytej lub uszkodzonej prowadnicy jest bardzo niebezpieczne. Na skutek używania zużytej lub uszkodzonej prowadnicy dojdzie do uszkodzenia łańcucha. Wykonywanie cięcia za pomocą takiego narzędzia będzie wyraźnie trudniejsze i bardziej wyczerpujące.



Standardowa konserwacja prowadnicy

- ✿ Zdemontuj prowadnicę z korpusu pilarki łańcuchowej.
 - ✿ Usuwać regularnie z rowka prowadnicy trociny. Do czyszczenia użyj szpachelki lub drutu.
 - ✿ Po zakończeniu każdego dnia pracy wyczyść rowki olejowe.
 - ✿ Wymień prowadnicę, jeśli:
 - jest zgięta lub pęknięta
 - ma mocno uszkodzony lub zużyty rowek
- 📖 **Uwaga:** Podczas wymiany prowadnicy postępuj zgodnie z zaleceniami podanymi w tej instrukcji. Informacje o prawidłowym typie prowadnicy znajdziesz w przeglądzie danych technicznych.

13. OSTRZENIE ŁAŃCUCHA PILARKI

Utrzymuj łańcuch pilarki ostry. Cięcie będzie dzięki temu wyraźnie szybsze, a przede wszystkim bezpieczniejsze. Tępy łańcuch zwiększa zużycie koła łańcuchowego, prowadnicy, łańcucha i napędu. Jeśli musisz naciskać na pilarkę, a podczas cięcia tworzą się wyłącznie trociny i kilka wiórów, oznacza to, że łańcuch jest tępy.

W tej sytuacji zalecamy skontaktowanie z autoryzowanym serwisem.

Wypożyczenie niezbędne do ostrzenia łańcucha pilarki

- ✿ Pilnik okrągły - por. specyfikacja parametrów technicznych
- ✿ Ogranicznik zagłębienia
- ✿ Prowadnik pilnika
- ✿ Imadło
- ✿ Pilnik płaski średniego rozmiaru

Ostrzenie zębów łańcucha

Skorzystaj z prowadnika, aby dokonać piłowania pod kątem 30° (znak A, por. rysunek).

- ✿ Wyreguluj napięcie łańcucha pilarki do prawidłowego poziomu.
- ✿ Przymocuj prowadnicę do imadła, aby łańcuch znajdował się w stabilnej pozycji.

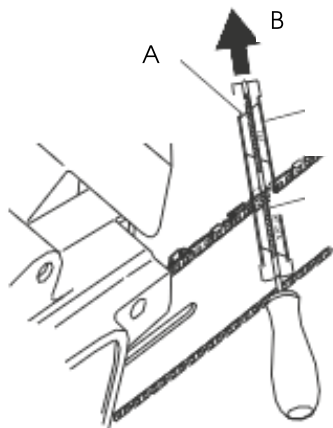
📖 **Uwaga:** Nie mocuj samego łańcucha.

- ✿ Wciśnij okrągły pilnik, włożony do prowadnicy, do rowka pomiędzy górną blachą a ogranicznikiem zagłębienia na łańcuchu. Łańcuch powinien dotykać zarówno górnej blachy, jak i ogranicznika zagłębienia (por. rysunek).

📖 **Uwaga:** Piłuj pośrodku prowadnicy.

📖 **Uwaga:** Na rysunku pokazano umieszczenie prowadnicy pilnika i kierunku piłowania zębów po lewej stronie łańcucha.

- ✿ Umieść prowadnicę pilnika pod właściwym kątem (znak A, por. rysunek). Sprawdź, czy znak 30° umieszczony na prowadnicy pilnika jest wyrównany ze środkiem prowadnicy. W ten sposób upewnisz się, że będziesz piłować pod kątem 30°.



- ✿ Piłuj ząb w kierunku od wewnątrz na zewnątrz (w kierunku B, por. rysunek), aż będzie ostry. Piłuj wyłącznie w tym kierunku.

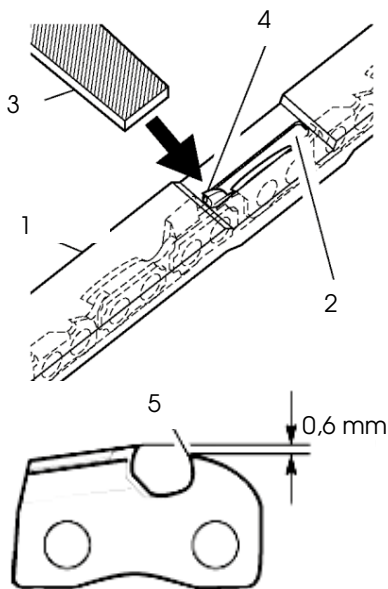
📖 **Uwaga:** Do zaostrenia zęba powinny wystarczyć dwa do trzech pociągnięć pilnikiem.

Piłowanie ogranicznika zagłębienia

Efekt ostrzenia zębów łańcucha jest obniżenie tolerancji ogranicznika zagłębienia. Po drugim lub trzecim ostrzeniu konieczna jest regulacja ustawień ogranicznika zagłębienia.

- ✿ Przymocuj narzędzie służące do regulacji ogranicznika zagłębienia (por. rys., punkt 1) do górnej krawędzi dwu zębów. Upewnij się, że rowek narzędzia wpasował się do rowka ogranicznika zagłębienia (por. rys., punkt 2.)
- ✿ Skorzystaj z pilnika płaskiego o średnim rozmiarze (por. rys., punkt 3).
- Przypiłuj ogranicznik zagłębienia (por. rys., punkt 4) do poziomu narzędzia służącego do regulacji ogranicznika zagłębienia.
- ✿ Zdejmij narzędzie służące do regulacji ogranicznika zagłębienia. Za pomocą pilnika płaskiego zaokrąglaj krawędź przednią ogranicznika zagłębienia (por. rysunek). Podczas piłowania przestrzegaj zalecanych wartości (por. rys., punkt 5).

📖 **Uwaga:** Po wykonaniu kilku ostrzeń ręcznych przekaż łańcuch pilarki do zaostrenia w autoryzowanym serwisie lub zaostrz go za pomocą specjalnej maszyny do ostrzenia. Dzięki temu dojdzie do odnowienia równomiernego zaostrenia wszystkich zębów.



14. WYMIANA ŁAŃCUCHA PILARKI

⚠️ UWAGA!

Podczas wymiany łańcucha pilarki nie mocuj piły łańcuchowej ani prowadnicy do imadła.

Wymień łańcuch za każdym razem, kiedy zęby są zbyt mocno zużyte i nie można ich zaostrić lub jeśli doszło do pęknięcia łańcucha. Korzystaj wyłącznie z oryginalnego łańcucha zgodnie ze specyfikacją zamieszczoną w niniejszej instrukcji obsługi. Podczas wymiany łańcucha wymień również zębate koło łańcuchowe. Dzięki temu zapewnisz prawidłową pozycję łańcucha przy pracy. (Uwaga: Specyfikacja właściwego typu łańcucha i koła zębatego jest zawarta w przeglądzie danych technicznych.)

- ✿ Poluzuj i zdejmij śrubę prowadnicy.
- ✿ Zdejmij pokrywę koła łańcuchowego.
- ✿ Zdejmij łańcuch pilarki.
- ✿ Nawiń nowy łańcuch wokół koła zębatego, a następnie wzdłuż górnego rowka prowadnicy oraz wokół końcówki prowadnicy.

Uwaga: Upewnij się, że zęby tnące łańcucha są umieszczone w prawidłowym kierunku. Umieść łańcuch tak, aby zęby na górnej stronie prowadnicy były skierowane do przedniej krawędzi prowadnicy (por. rysunek).



- ✿ Przed umieszczeniem pokrywy koła łańcuchowego we właściwej pozycji sprawdź, czy końcówka regulująca napinanie łańcucha jest wsunięta do otworu regulującego prowadnicy.
- ✿ Umieść pokrywę koła łańcuchowego z powrotem na korpusie pilarki.
- ✿ Przycmóć pokrywę koła łańcuchowego za pomocą śruby prowadnicy.

UWAGA!
Śrubę należy dokręcać wyłącznie ręcznie.

- ✿ Wyreguluj napięcie łańcucha pilarki.
- ✿ Dokręć śrubę prowadnicy.

UWAGA!
Upewnij się, że nie umieścisz łańcucha pilarki na prowadnicy w odwrotnym kierunku. W przeciwnym razie pilarka będzie nadmiernie wibrować i nie będzie ciąć.

15. PRZECHOWYWANIE

Jeśli nie będziesz korzystać z pilarki przez okres dłuższy niż 30 dni, wykonaj następujące kroki.

- ✿ Opróżnij zbiornik na olej.
- ✿ Zdejmij i wyczyść prowadnicę oraz łańcuch. Zanurz prowadnicę i łańcuch w roztworze czyszczącym na bazie nafty lub w roztworze mydlanym.
- ✿ Następnie osusz prowadnicę i łańcuch.
- ✿ Umieść łańcuch w naczyniu z olejem. Zapobiega to jego korozji.
- ✿ Lekko nasmaruj prowadnicę olejem.
- ✿ Wytrzyj korpus pilarki ściereką. Podczas czyszczenia korzystaj z miękkiej ściereki zamoczonej w roztworze mydła.
- ✿ Przechowuj pilarkę łańcuchową
 - na wysokich regałach lub w pomieszczeniach zamkniętych z dala od dzieci
 - w suchym miejscu.

16. DANE TECHNICZNE

Pobór mocy	1800 W
Napięcie/częstotliwość	230 V - 240 V / 50 Hz
Podziałka łańcucha	3/8"
Szerokość rowka prowadzącego	1,3 mm
Liczba ogniw łańcucha	52 ogniw
Długość prowadnicy	35 cm
Średnica pilnika	4 mm
Prędkość cięcia	13,0
Pojemność zbiornika oleju	110 ml
Waga (z prowadnicą i łańcuchem)	5,0 kg
Poziom mocy akustycznej LWA	zmierzona 107 dB (A)

Instrukcja użytkownika w języku oryginalnym.

17. LIKWIDACJA

WSKAZÓWKI I INFORMACJE DOTYCZĄCE GOSPODARKI ZUŻYTYM OPAKOWANIEM

Zużyty materiał z opakowania należy przekazać na gminne wysypisko odpadów.



Maszyna i jej wyposażenie są wyprodukowane z różnych materiałów, np. z metalu i plastiku. Uszkodzone części należy oddać do punktu selektywnej zbiórki. Szczegółowych informacji udziela odpowiedni urząd.

Zastrzegamy sobie możliwość dokonywania zmian tekstu, designu i danych technicznych wyrobu bez uprzedzenia.

18. DEKLARACJA ZGODNOŚCI UE

FAST®

FAST ČR, a.s.
U Sanitásu 1621, 251 01 Říčany, Czech Republic
tel.: +420 323 204 111, fax: +420 323 204 110

EU DEKLARACJA ZGODNOŚCI

Produkt / marka: Elektryczna piła łańcuchowa/ FIELDMANN
Typ / model: **FZF 2110-E** jako fabryczny model HT7012C14-1
AC 230 – 240 V, 50Hz, 1800W, Class II, IPX0

Producent: $L_{pA} = 95,2 \text{ dB(A)}$, $L_{WA} = 107 \text{ dB(A)}$
FAST ČR, a.s.
U Sanitásu 1621, 251 01 Říčany, Czech Republic
VAT no: CZ24777749

Produkt spełnia wymagania następujących przepisów:

Dyrektywa MD 2006/42/EC Dyrektywa EMC 2014/30/EU
Dyrektywa NEOE 2000/14/EC Dyrektywa RoHS 2011/65/EU

Odpowiednie normy zharmonizowane i inne specyfikacje techniczne:

EN 62841-1:2015 EN IEC 55014-1:2021
EN 62841-4-1:2020 EN IEC 55014-2:2021
EN IEC 61000-3-2:2019+A1
EN 61000-3-3:2013+A1+A2



Praga, 28.8.2023

Imię i nazwisko: inż. Zdeněk Pech
Prezes Zarządu
Podpis i pieczęć:

FAST ČR, a.s.
U Sanitásu 1621, 251 01 Říčany
tel.: +420 323 204 111
ICO: 247 77 249, DIČ: CZ 247 77 749



 **FIELDMANN**[®]
Home & Garden Performance