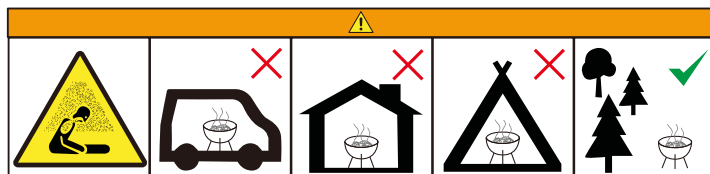


FZG 1017

---

## Ellenőrzőlista – mielőtt elkezd

- Figyelmesen olvassa el ezeket az utasításokat
- A műanyag zacskókat gondosan semmisítse meg, és tartsa távol gyermekektől.
- Olvassa el a „Biztonság” részt ebben a kézikönyvben, hogy megismerkedjen a faszenes grillsütő használatba vétele előtt betartandó biztonsági utasításokkal.
- Ellenőrizze a komponenseket, és bizonyosodjon meg róla, hogy minden megadott alkatrész megvan. Amennyiben nem, lépjen kapcsolatba a helyi eladóval, aki segít
- Szánjon rá egy kis időt, hogy megismerkedjen a csomag tartalmával, és az összeszerelés megkezdése előtt ellenőrizze, minden nyílás tiszta-e, és nincs-e bennük festékmaradék.
- Amint felkészült az összeszerelés megkezdésére, győződjön meg róla, hogy van-e elég hely, és hogy a felület tiszta-e.



Ne használja a grilt szűk helyen vagy lakótérben, pl. házban, sátorban, lakókocsiban, hajón.  
A szén-monoxid-mérgezés halált okozhat.

**Tartsa be a következő utasításokat:**

1. Használat előtt állítsa a grilt vízszintes és stabil helyzetbe.
2. A grillnek fel kell forrósodnia, és a faszénnek legalább 30 percen keresztül égnie, mielőtt elkezdi ételt készíteni rajta. Miután a faszén szürke hamuréteget képezett, elkezdhet grillezni.
3. Grillezés előtt várja meg, míg a faszénet hamuréteg takarja.
4. FIGYELEM! A grill nagyon forró – használat közben ne helyezze át!
5. FIGYELEM! Ne használja a grilt épület belsejében!
6. A begyűjtáshoz vagy a láng felszításához ne használjon alkoholt vagy benzint! Csak az EN 1860-3-nak megfelelő alágújtóst használjon!
7. FIGYELEM! A gyermekeket és házi kedvenceit tartsa távol a griltől.
8. Ez a grill megfelel az érvényes előírásoknak.

9. Használata azonban igényel némi ellenőrzést és biztonsági intézkedést.
10. Különösen fontos, hogy a tűz meggyújtásához vagy felszításához ne használjon alkoholt, benzint vagy bármilyen egyéb gyúlékony folyadékot, és ne engedjen gyermekeket az égő közelébe.
11. Sajnos minden évben sok baleset történik. Az ezekből eredő sérülések különösen gyermekek esetében súlyosak: mivel kicsik, az arcuk egy magasságban van az égővel.
12. Ne növelje a faszenes grill lángját tűzgyújtásra szolgáló termékkel vagy bármilyen más gyúlékony termékkel. A grillrácsokat rendszeresen tisztítsa.
13. Annak érdekében, hogy ne képződjön túl sok benzopirén (rákkeltő zsírok bomlástermékének eredménye), tartsa a grillt minél messzebb a hőforrástól, vagy válassza a függőleges grillezést.
14. Használt tüzelőanyag: faszén.
15. Maximális felhasznált mennyiség: 1.2 kg

#### **Biztonsági intézkedések:**

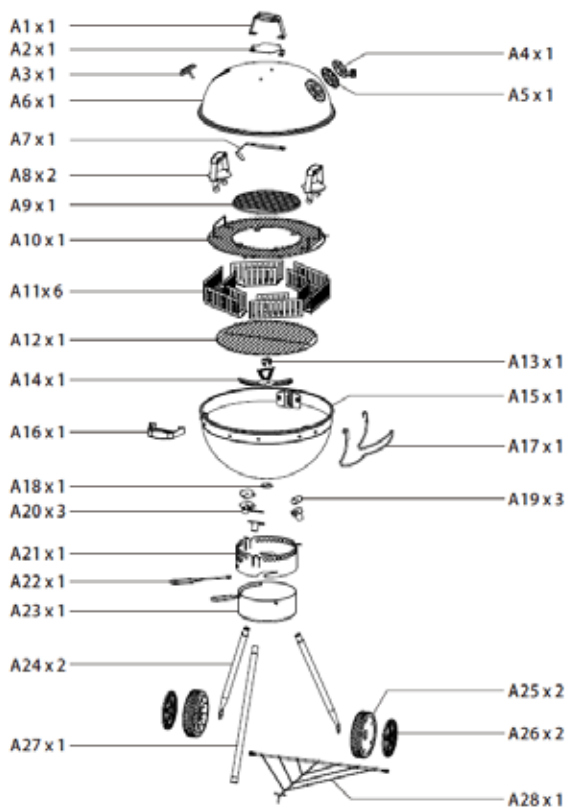
16. Ha a grillsütő részeit működés közben akarja beállítani vagy áthelyezni (pl. a levegőszabályzó fedelet vagy fogantyút, a hamutartályt vagy a nem állítható grillrácsot), használjon edényfogót, kesztyűt vagy konyhai segédeszközöket.
17. A grillsütő összeállításakor használjon védőkesztyűt.

<b>Műszaki adatok</b>	
A grillsütő mérete	Ø 68 x 108 cm
Grillező felület	Ø 50,5 cm
A grillező felület magassága	74 / 75,5 / 77 cm
Krómozott grillrács	✓
Rakodófelület	X
Borítás / fedél	Ø 58 x 27 cm
Hőmérő	✓
Tömeg	13 kg

A szöveg és a specifikáció módosításának joga fenntartva.

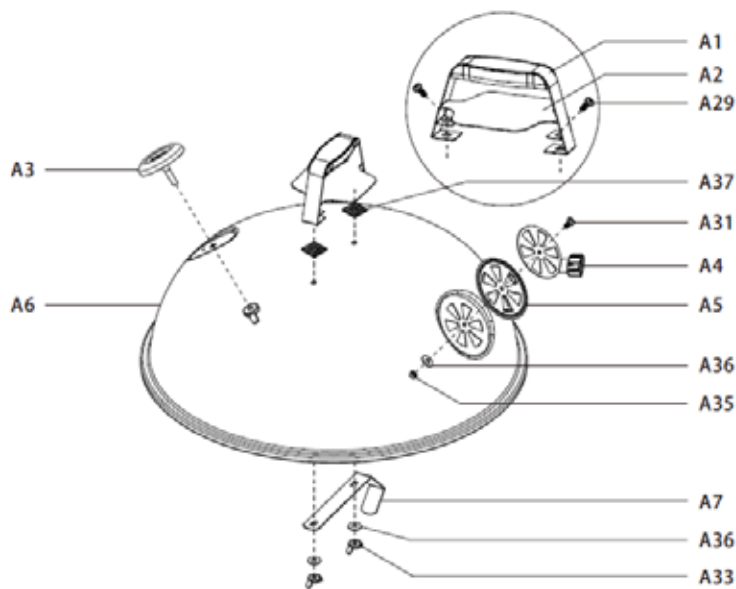
#### ***A használati útmutató több nyelvi változatban készült.***

A szövegben, kivitelben és műszaki jellemzőkben előzetes figyelmeztetés nélkül változtatások történhetnek, és a változtatások jogát fenntartjuk.

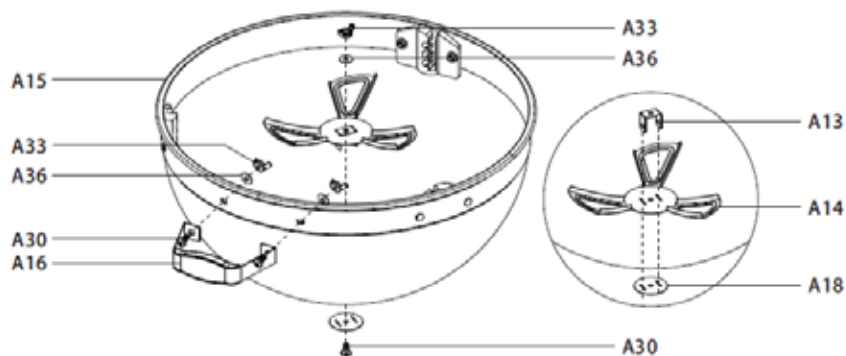


A29		M6 x 16	x 2	A34		M6 Nut	x 1
A30		M6 x 12	x 9	A35		M5 Nut	x 1
A31		M5 x 12	x 1	A36		Ø6 x 16	x 12
A32		M10 Nut	x 2	A37		23 x 23	x 2
A33		M6 Nut	x 12				

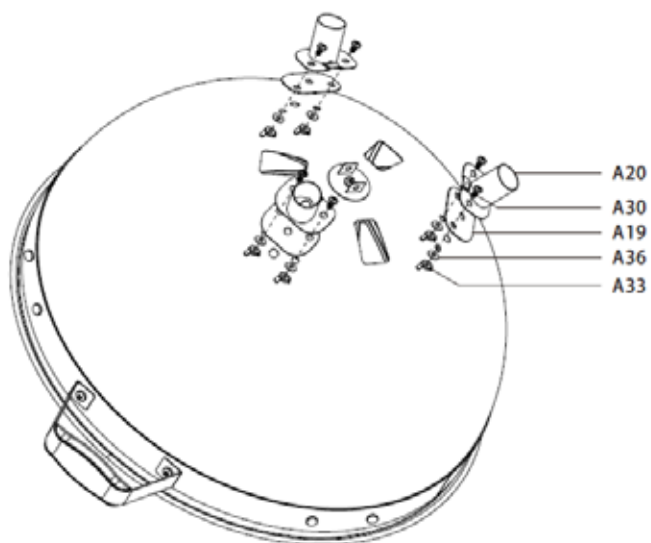
1



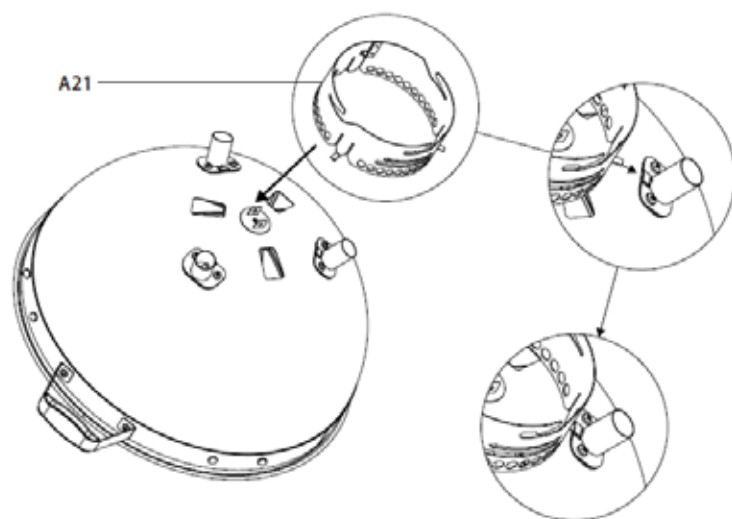
2



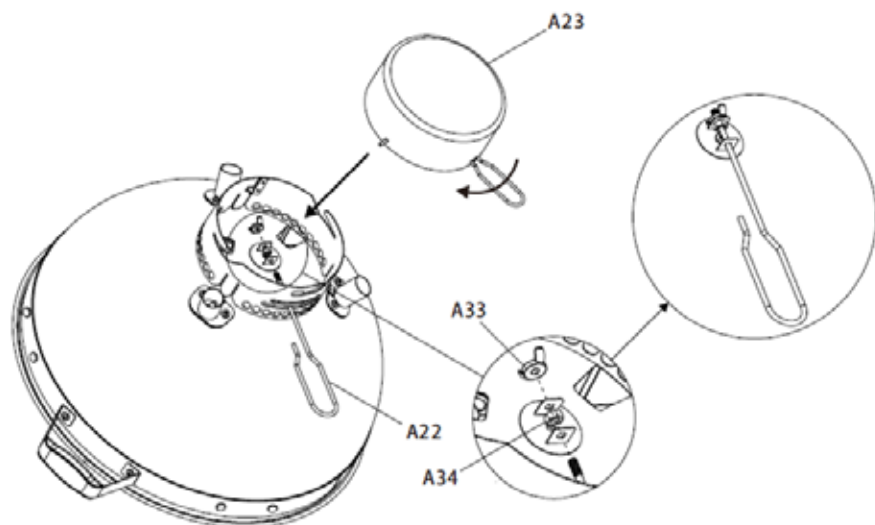
3



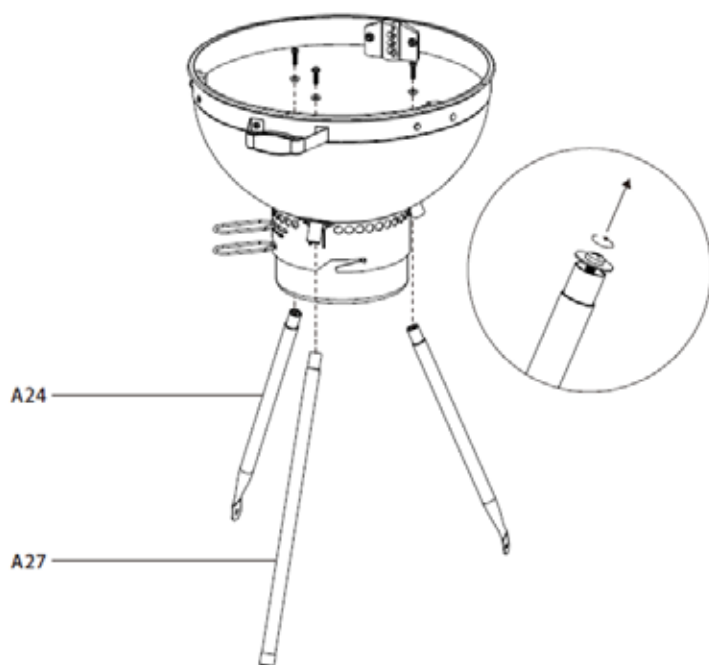
4



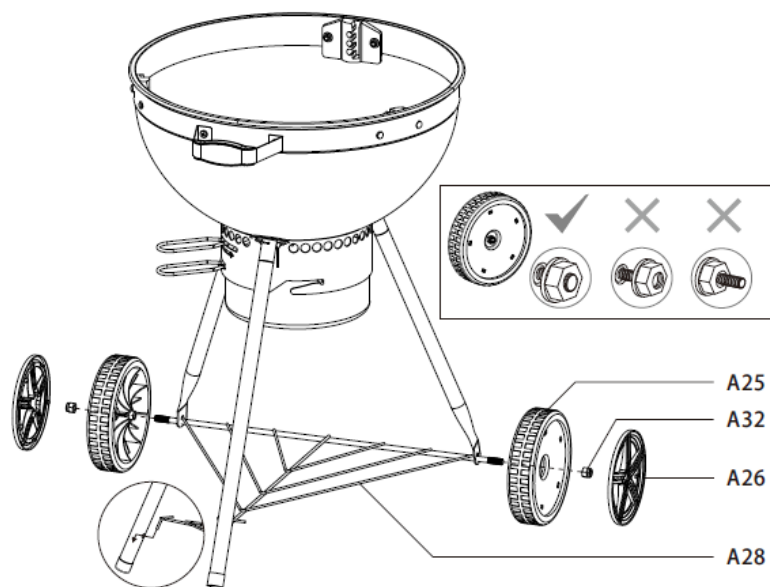
5



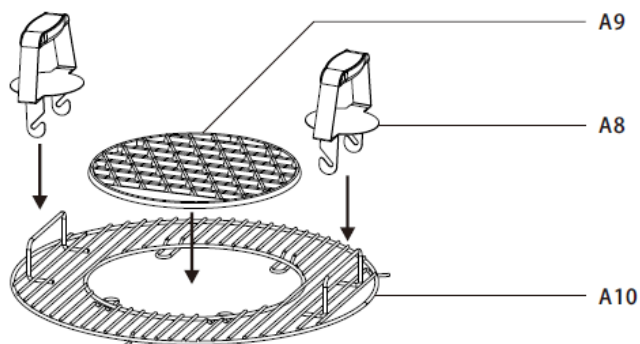
6



7

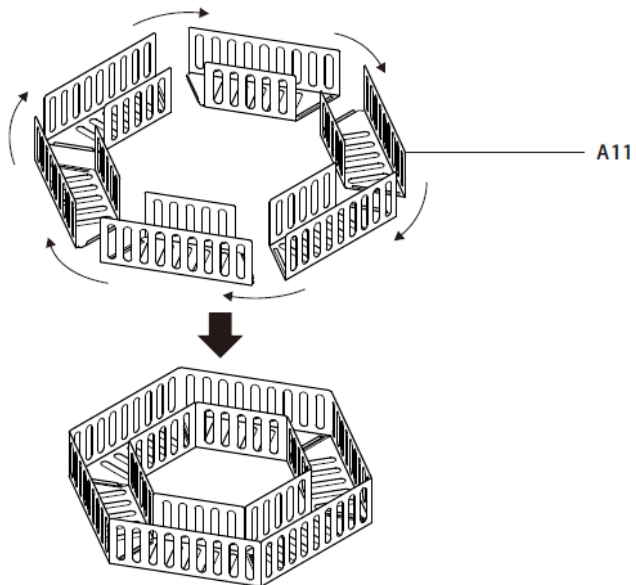


8

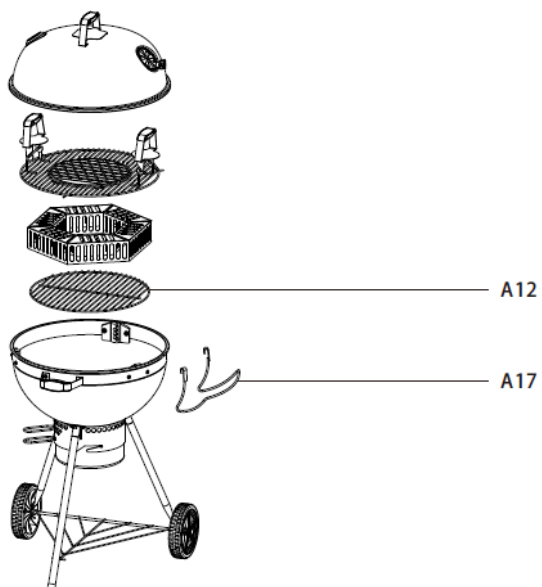




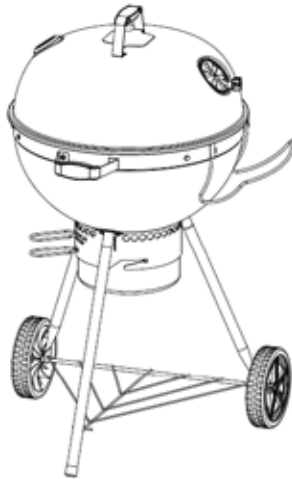
9



10







 **FIELDMANN**<sup>®</sup>  
Home & Garden Performance