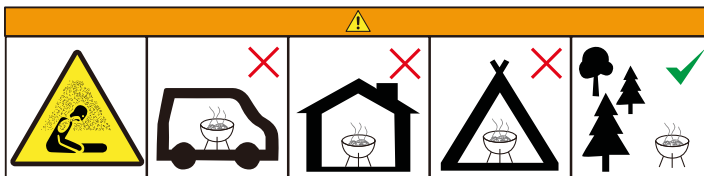


FZG 1017

Lista kontrolna – zanim zaczniesz

- Należy uważnie przeczytać niniejszą instrukcję obsługi
- Ostrożnie wyrzucić wszystkie torby plastikowe i trzymać je poza zasięgiem dzieci.
- Należy przeczytać rozdział „Bezpieczeństwo” w niniejszej instrukcji obsługi, aby zapoznać się ze środkami ostrożności, których należy przestrzegać przed użyciem grilla na węgiel drzewny.
- Sprawdź elementy i upewnij się, że posiadasz wszystkie wymienione części. Jeżeli nie, należy skontaktować się z lokalnym sprzedawcą, aby uzyskać pomoc
- Przeznacz chwilę na zapoznanie się z zawartością i sprawdź przed rozpoczęciem montażu, czy wszystkie otwory są czyste i nie posiadają resztek farby.
- Przed montażem należy się upewnić, że w pobliżu znajduje się wystarczająco dużo miejsca i że obszar ten jest czysty.



Nie wolno używać grilla w pomieszczeniach zamkniętych lub mieszkalnych (np. w domach, namiotach, przyczepach kempingowych, na łodziach).

Niebezpieczeństwo śmierci wskutek zatrucia tlenkiem węgla.

Należy przestrzegać następujących zasad:

1. Przed użyciem należy umieścić grill na poziomej i stabilnej powierzchni.
2. Grill musi być gorący, a węgiel drzewny musi być rozpalony co najmniej 30 minut przed przygotowaniem posiłku. Kiedy węgiel drzewny zacznie tworzyć szarą warstwę popiołu, można rozpocząć grillowanie.
3. Zaczekaj przed rozpoczęciem grillowania, aż węgiel drzewny zostanie pokryty warstwą popiołu.
4. UWAGA! Grill jest bardzo gorący – podczas użytkowania nie wolno go przemieszczać!
5. UWAGA! Grilla nie wolno używać wewnątrz budynków!
6. Nie wolno używać alkoholu ani benzyny do rozpalania ognia! Można używać wyłącznie zapalniczek zgodnych z normą EN 1860-3!

7. UWAGA! Dzieci i zwierzęta domowe powinny przebywać z dala od tego grilla.
8. Niniejszy grill spełnia obowiązujące przepisy.
9. Jednakże jego użytkowanie wymaga minimalnej kontroli i zachowania środków bezpieczeństwa.
10. W szczególności nie należy używać alkoholu, benzyny lub innych łatwopalnych cieczy do rozpalania ognia i nie wolno pozwalać dzieciom na przebywanie w pobliżu grilla.
11. Co roku zdarza się wiele nieszczęśliwych wypadków. Poparzenia są szczególnie poważne u dzieci: ponieważ są małe, ich twarze znajdują się często na tej samej wysokości co grill.
12. Nie wolno zwiększać płomieni w grillu na węgiel drzewny przy pomocy produktów do rozpalania ognia lub innych łatwopalnych produktów. Kratki grillowe należy regularnie czyścić.
13. Aby nie doszło do spożycia znacznej ilości benzopirenu (produkt będący wynikiem rozkładu tłuszczów rakotwórczych), należy utrzymywać grill jak najdalej od źródeł ciepła lub wybrać model do grillowania pionowego.
14. Stosowane paliwo: węgiel drzewny.
15. Maksymalna ilość: 1.2 kg

Zasady bezpieczeństwa:

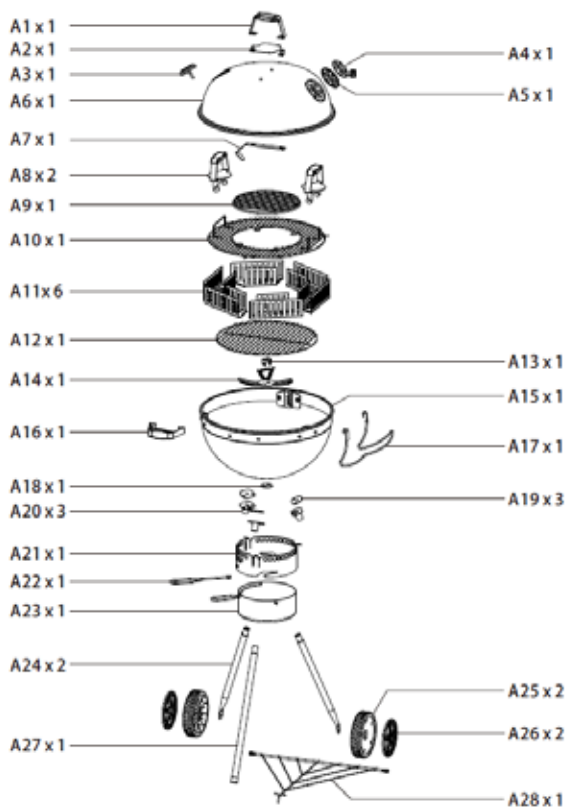
16. Podczas użytkowania grilla i jego regulacji lub przesuwania części grilla (np. Pokrywa podczas regulacji powietrza, popielniczka lub regulowana siatka grillowa) należy używać rękawic, rękawic kuchennych lub przyborów kuchennych.
17. Podczas montażu grilla należy nosić rękawice ochronne.

Dane techniczne	
Rozmiary grilla	Ø 68 x 108 cm
Powierzchnia do grillowania	Ø 50,5 cm
Wysokość powierzchni do grillowania	74 / 75,5 / 77 cm
Ruszt chromowany	✓
Miejsce do przechowywania	X
Pokrywa / wieko	Ø 58 x 27 cm
Termometr	✓
Masa	13 kg

Wszelkie zmiany w tekście i specyfikacjach są zastrzeżone.

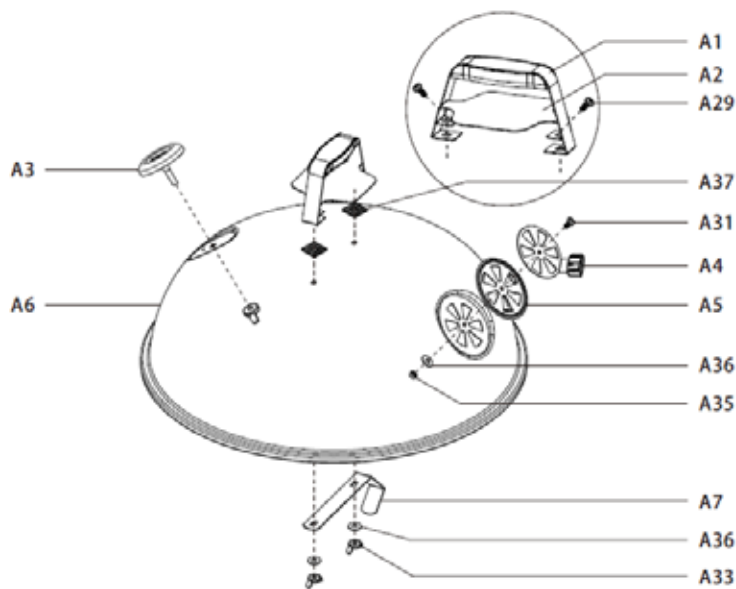
Instrukcja obsługi jest w wersji językowej.

Tekst, wzornictwo i dane techniczne mogą ulec zmianie bez wcześniejszego powiadomienia. Zastrzegamy sobie prawo do dokonania tych zmian.

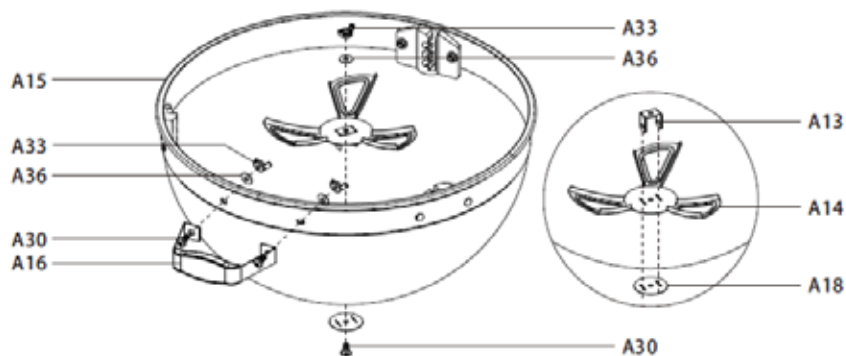


A29		M6 x 16	x 2	A34		M6 Nut	x 1
A30		M6 x 12	x 9	A35		M5 Nut	x 1
A31		M5 x 12	x 1	A36		Ø6 x 16	x 12
A32		M10 Nut	x 2	A37		23 x 23	x 2
A33		M6 Nut	x 12				

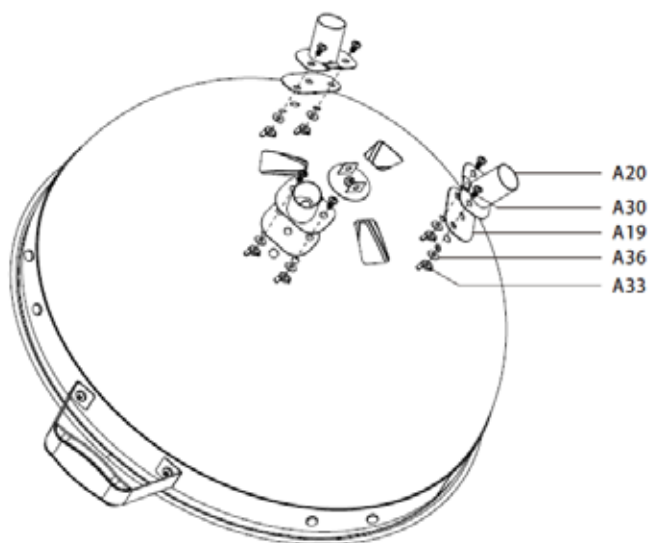
1



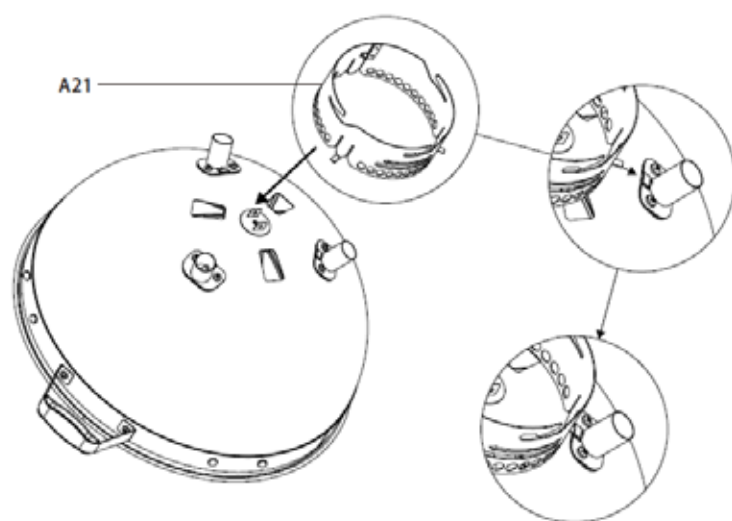
2



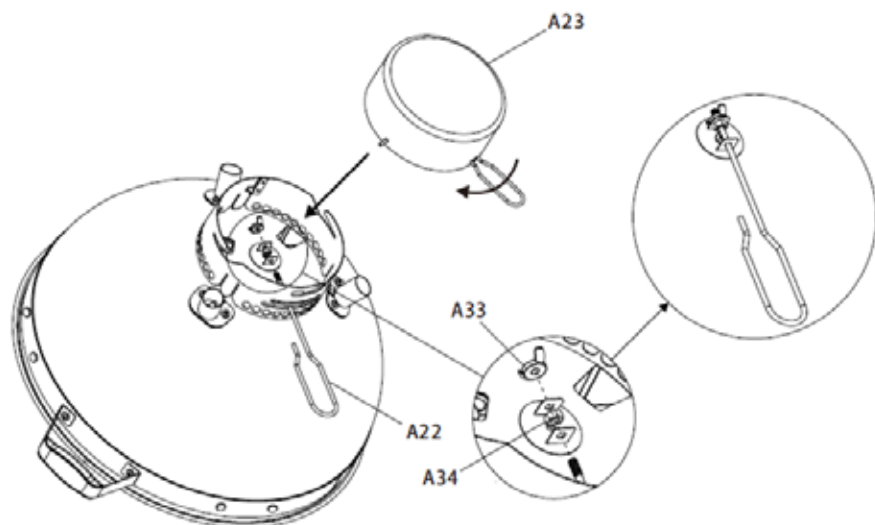
3



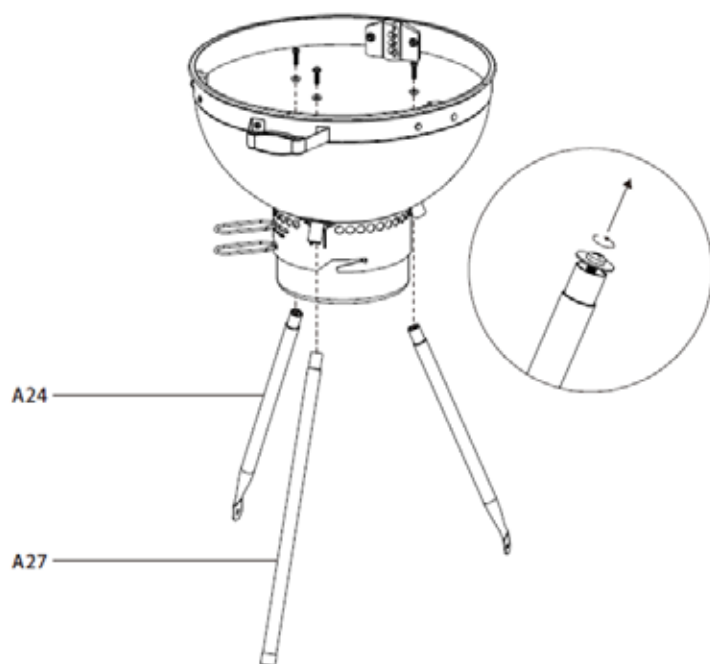
4



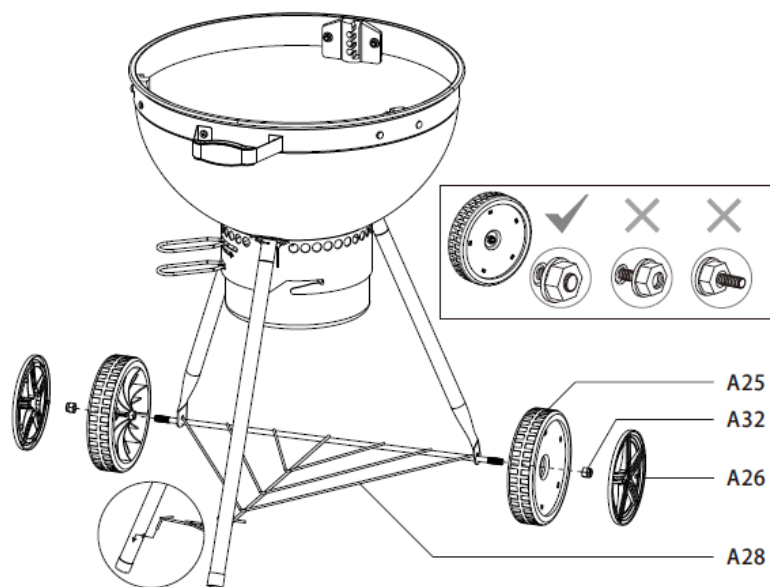
5



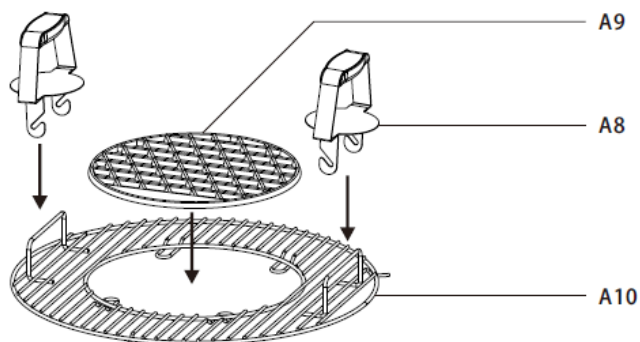
6



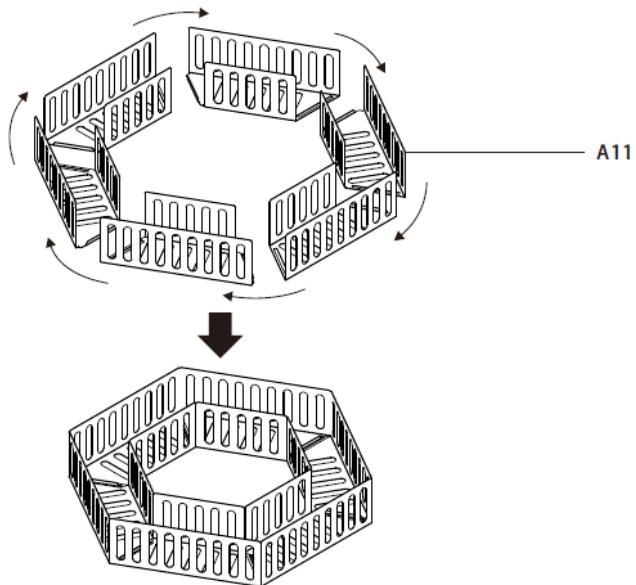
7



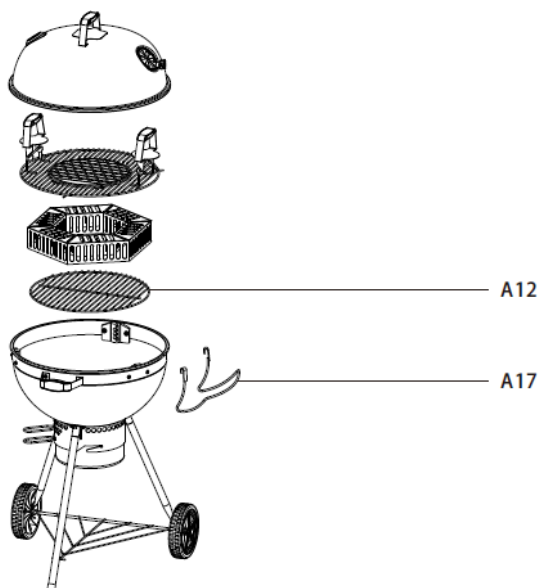
8

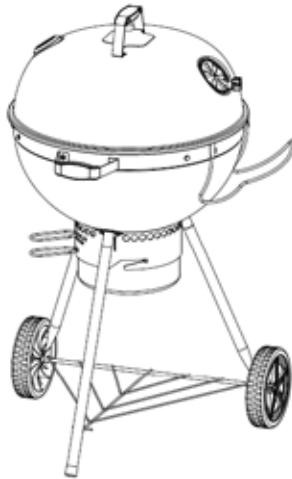


9



10





 **FIELDMANN**[®]
Home & Garden Performance