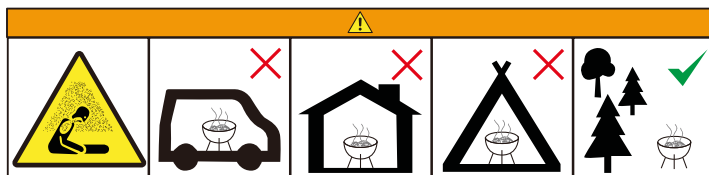


FZG 1018

Provjerite prije početka

- Pažljivo pročitajte ove upute
- Pažljivo odložite sve plastične vrećice i držite ih izvan dohvata djece.
- U odjeljku "Sigurnost" u ovim uputama pronaći ćete mjere opreza koje morate poduzeti prije upotrebe roštilja na ugljen.
- Pregledajte komponente i provjerite jesu li isporučeni svi navedeni dijelovi. Ako nisu, obratite se lokalnoj trgovini za pomoć.
- Upoznajte se sa sadržajem i prije početka sastavljanja provjerite jesu li svi otvori čisti te nema li u njima preostale boje.
- Kada ste spremni za početak sastavljanja, provjerite imate li dovoljno prostora te je li područje čisto.



Roštilj ne koristite u skućenim i/ili stambenim prostorima (kuće, stanovi, šatori, prikolice, kamperice, plovila). Opasnost od gušenja ugljičnim monoksidom.

Primijenite sljedeće upute:

1. Prije upotrebe roštilj treba postaviti u na vodoravnu i stabilnu površinu.
2. Roštilj mora biti vruć, a ugljen mora gorjeti najmanje 30 minuta prije početka pečenja. Kada na ugljenu nastane sivi sloj pepela, možete početi s pečenjem.
3. Prije početka pečenja pričekajte dok sloj pepela ne prekrije ugljen.
4. **UPOZORENJE!** Roštilj je tijekom upotrebe vrlo vruć i nemojte ga pomicati!
5. **UPOZORENJE!** Roštilj nemojte koristiti u zatvorenom prostoru!
6. Za potpalu nemojte koristiti alkohol ili benzin! Koristite samo upaljače usklađene sa smjernicom EN 1860-3!
7. **UPOZORENJE!** Djecu i ljubimce držite podalje od roštilja.
8. Ovaj roštilj usklađen je s važećima propisima.
9. Međutim, tijekom upotrebe potreban je nadzor i poštivanje osnovnih mjera opreza.

10. Osobito pazite da za potpalu ne koristite alkohol, benzin i druge zapaljive tekućine te ne puštajte djecu blizu roštilja.
11. Nažalost, svake se godine dogodi velik broj nezgoda. Nastale opekotine osobito su ozbiljne kod djece. Zbog njihove visine, lica su im najčešće u visini plamenika.
12. Nemojte pojačavati plamen u roštilju na ugljen pomoću proizvoda za potpalu ili drugih zapaljivih proizvoda. Redovito čistite rešetke roštilja.
13. Kako ne biste udisali prevelike količine benzopirena (proizvoda razlaganja kancerogenih masnoća), rešetku roštilja držite što dalje od izvora topline ili odaberite uspravni model.
14. Predviđeno gorivo: ugljen.
15. Maksimalna količina za upotrebu: 1.2 kg

Mjere opreza:

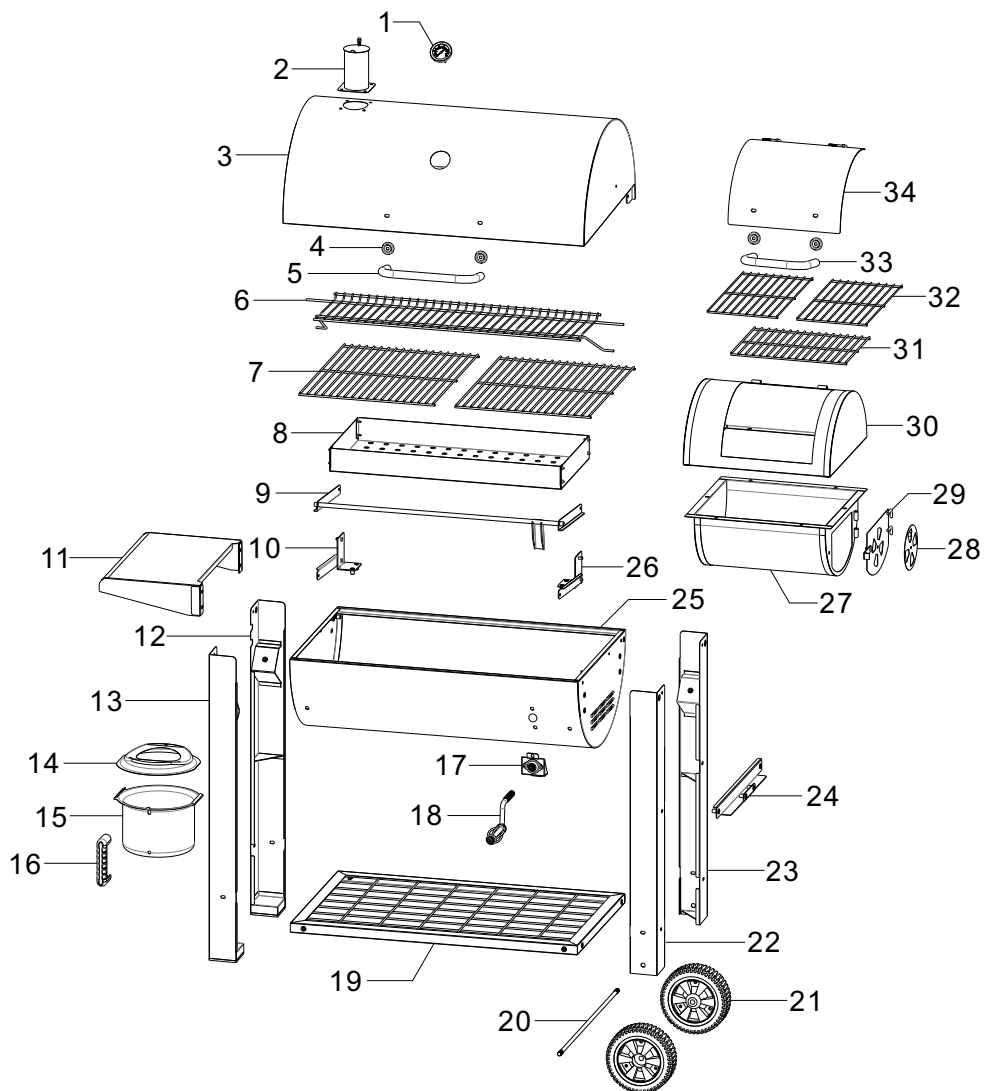
16. Za podešavanje ili pomicanje dijela roštilja (npr. poklopca ili ručke, posude za pepeo ili rešetke roštilja) koristite podmetače, rukavice ili drugi odgovarajući pribor.
17. Za sastavljanje roštilja upotrijebite zaštitne rukavice.



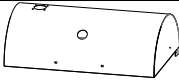







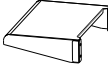

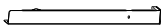



Tehničke specifikacije	
Veličina rešetke	138 x 58 x 118 cm
Površina za roštiljanje	66 x 42 cm
Visina površine za roštiljanje	80 cm
Kromirana rešetka za pečenje	✓
Mjesto za odlaganje	✓
Poklopac	74 x 46 x 21 cm
Termometar	✓
Masa	33,5 kg






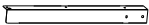
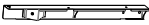









Zadržavamo pravo na sve promjene teksta i specifikacija.



Priručnik za upotrebu je na jeziku korisnika.

Izmjene u tekstu, dizajnu i tehničkim specifikacijama mogu se izvesti bez prethodnog obavještanja i zadržavamo pravo na unošenje takvih izmjena.



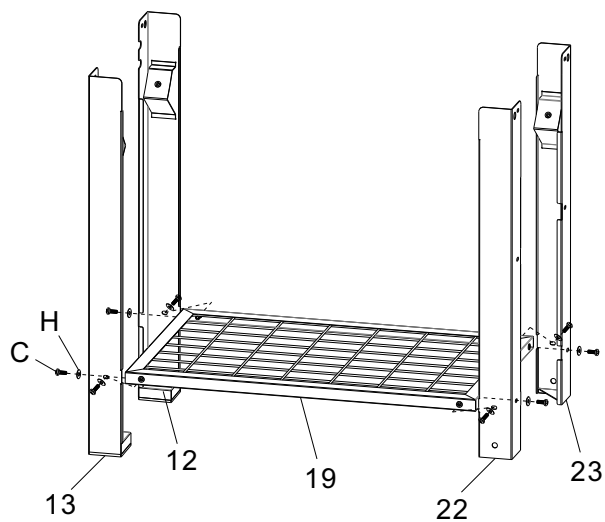
1		x1
2		x1
3		x1
4		x4
5		x1
6		x1
7		x2
8		x1
9		x1
10		x1
11		x1
12		x1
13		x1
14		x1
15		x1
16		x1

17		x1
18		x1
19		x1
20		x1
21		x2
22		x1
23		x1
24		x1
25		x1
26		x1
27		x1
28		x1
29		x1
30		x1
31		x1
32		x2

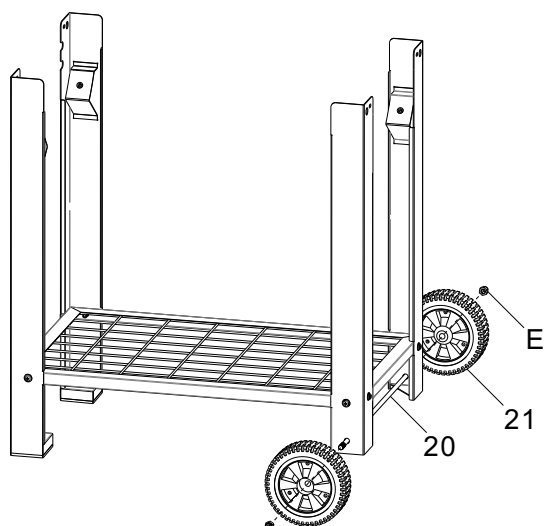
33		x1
34		x1

A	M6x25 	x4
B	M6x20 	x3
C	M6x12 	x48
D	M5x12 	x4
E	M10 	x2
F	M6 	x12
G	M5 	x4
H	Ø6x16 	x18
I	Ø1.2x20 	x4
J	M6 	x2

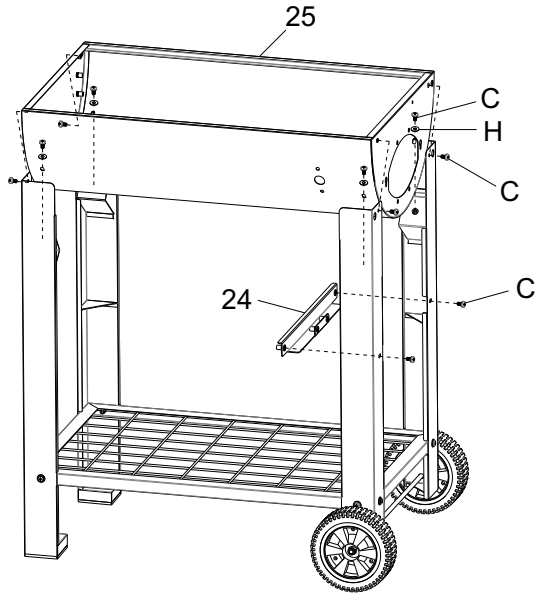
1



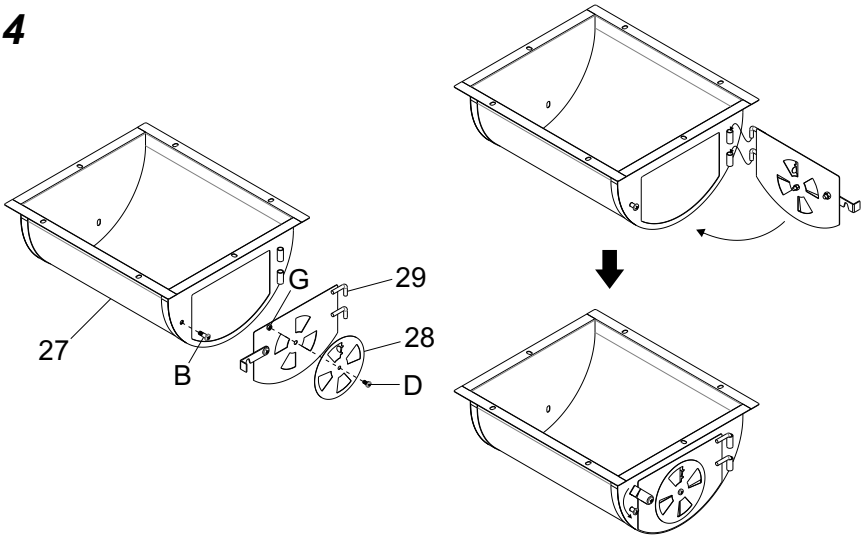
2



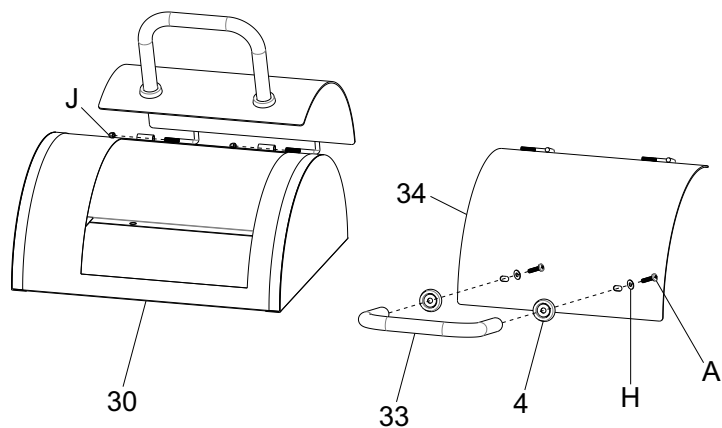
3



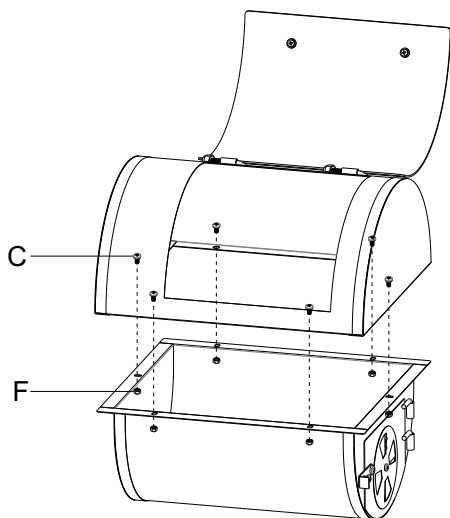
4



5

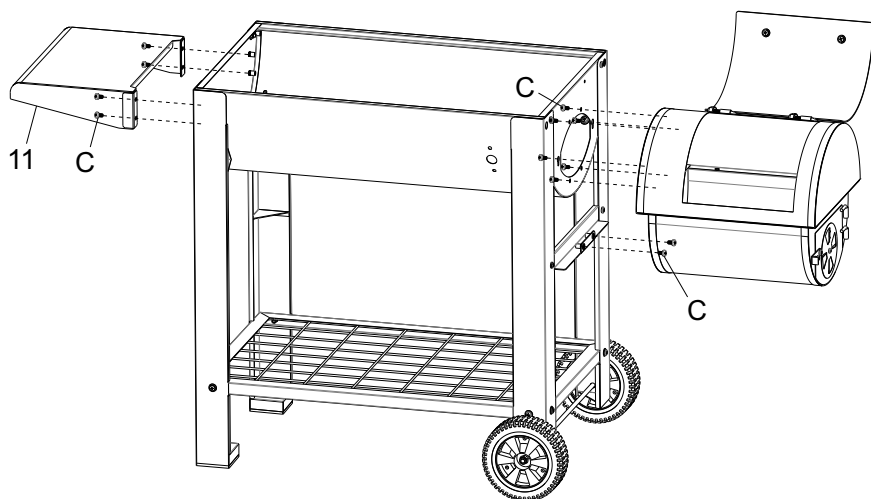


6

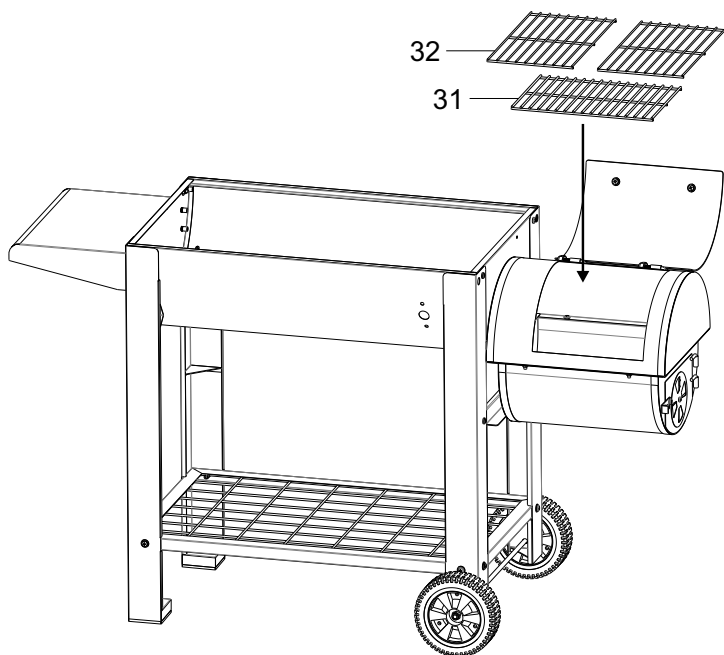


Please install and fix the ONE SIDE (Front) two holes to match the lid and fire bowl , then adjust the OTHER SIDE(Back) of the up and down hole position

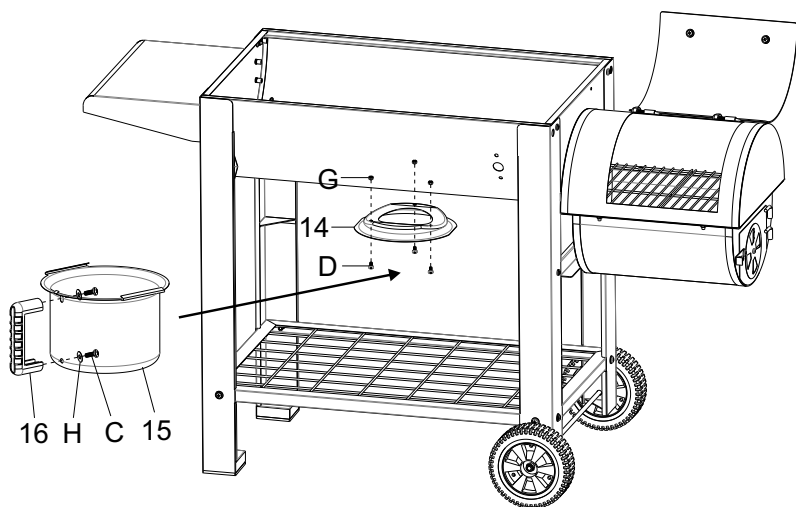
7



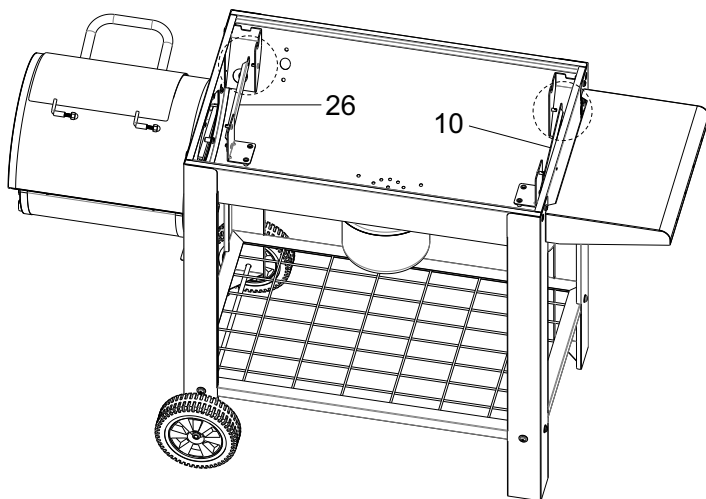
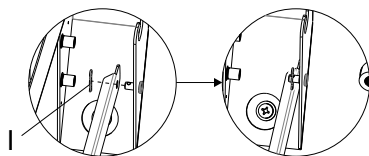
8



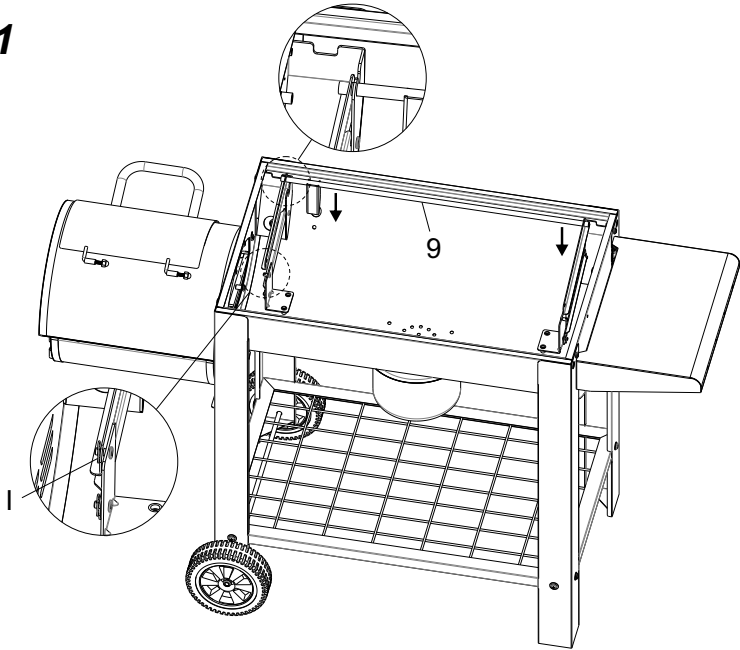
9



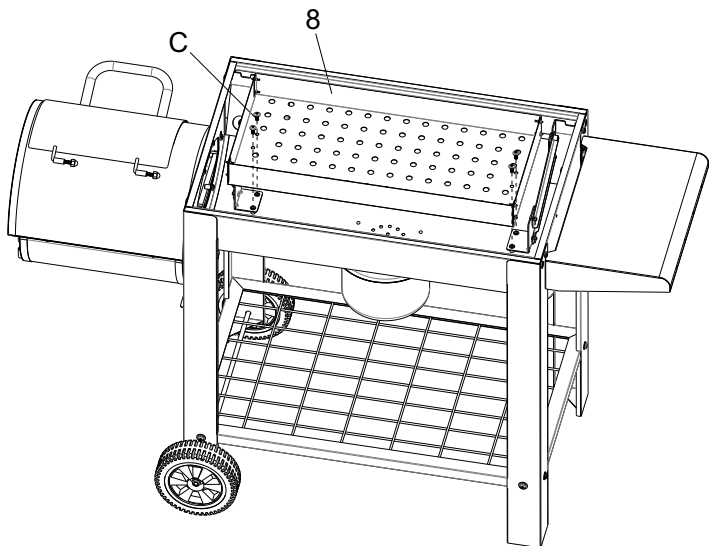
10



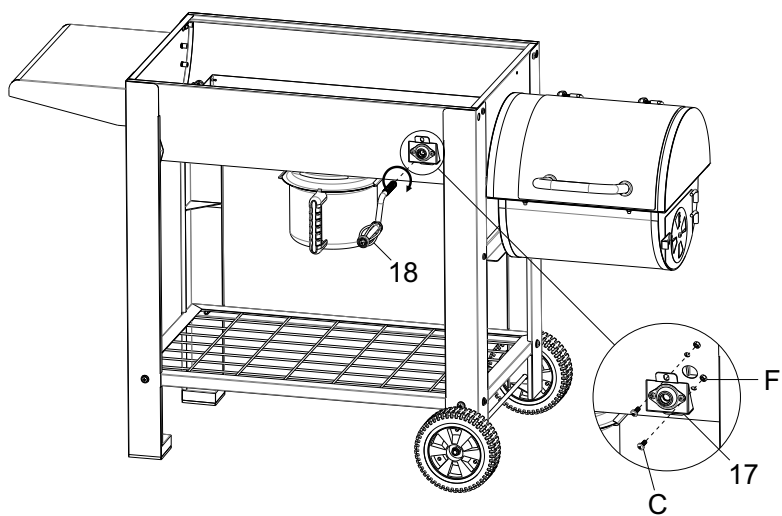
11



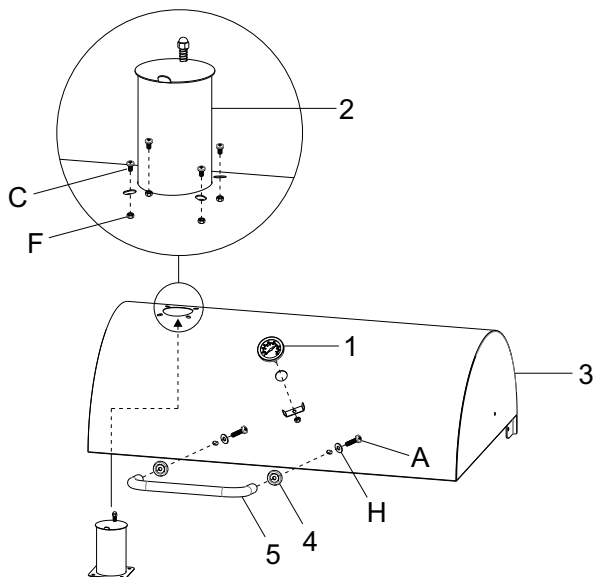
12



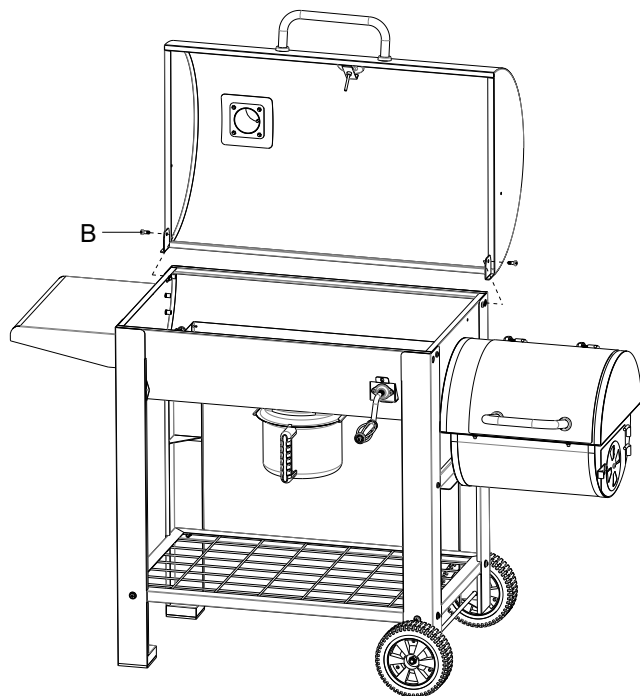
13



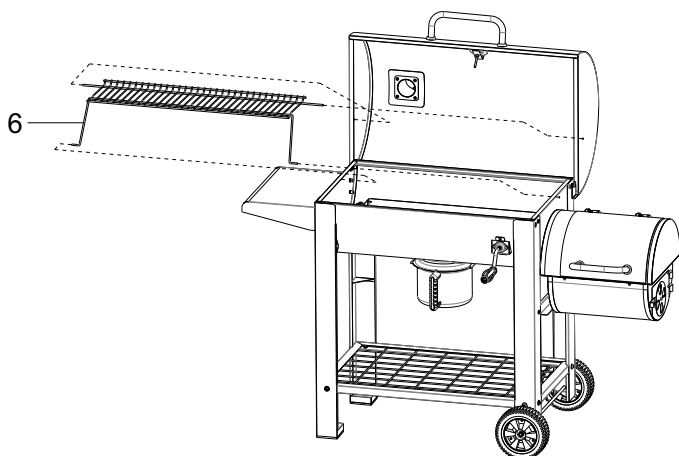
14



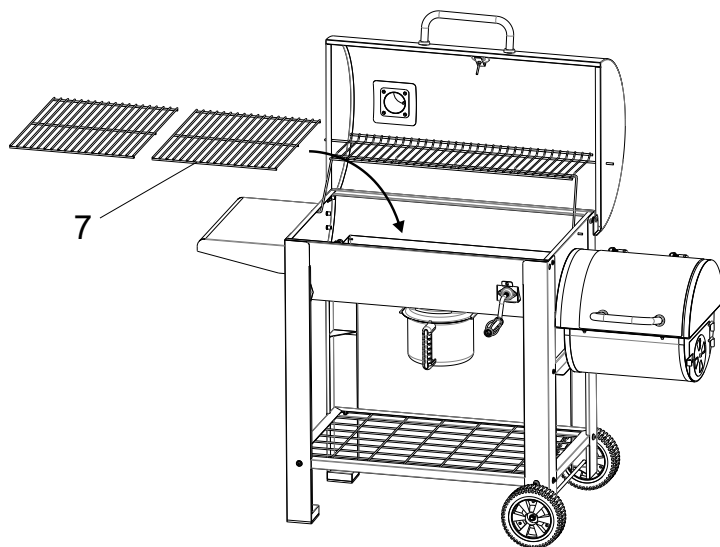
15



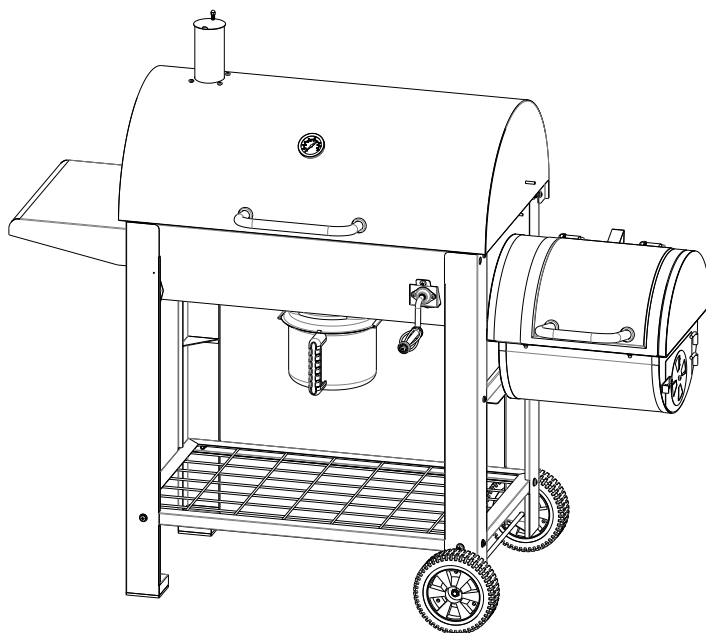
16

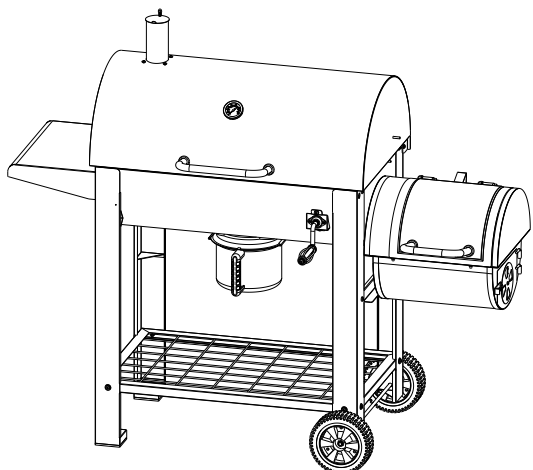


17



18





 **FIELDMANN**[®]
Home & Garden Performance