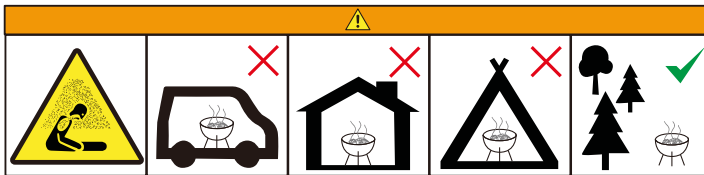


FZG 1018

## Verificați înainte să începeți

- Citiți aceste instrucțiuni cu atenție
- Aruncați toate pungile de plastic și nu le lăsați la îndemâna copiilor.
- Citiți secțiunea „Siguranță” din această broșură de instrucțiuni cu privire la măsurile de siguranță pe care trebuie să le luați înainte de a utiliza grătarul pentru cărbune.
- Verificați componentele și asigurați-vă ca aveți toate elementele menționate. În caz contrar, adresați-vă furnizorului local care va fi în măsură să vă ajute
- Familiarizați-vă cu conținutul și, înainte de a începe montarea, verificați dacă toate orificiile sunt curate și nu exista urme de vopsea în ele.
- Când sunteți pregătiți de montare asigurați-vă că aveți suficient spațiu și că zona este curată.



Nu utilizați grătarul într-un spațiu închis și/sau locuibil ex: case, corturi, rulote, auto rulote, bărci. Pericol de intoxicare cu monoxid de carbon.

### Luați în considerare următoarele aspecte:

1. Grătarul trebuie să fie instalat pe o suprafață orizontală și stabilă înainte de utilizare.
2. Grătarul trebuie să fie fierbinte și cărbunele trebuie să rămână aprins pentru cel puțin 30 de minute, înainte să începeți să gătiți. Când cărbunele formează un strat de cenușă gri, puteți începe să gătiți.
3. Înainte să începe să gătiți, așteptați până un strat de cenușă acoperă cărbunii.
4. AVERTIZARE! Acest grătar va deveni foarte fierbinte, nu îl mutați în timpul utilizării!
5. AVERTIZARE! Nu utilizați acest grătar într-un spațiu închis!
6. Nu utilizați spirt sau benzină pentru aprindere sau reaprindere! Utilizați doar brichete conform EN 1860-3!
7. AVERTIZARE! Țineți copiii și animalele la distanță față de acest grătar.
8. Acest grătar respectă reglementările în vigoare.

9. Cu toate acestea, utilizarea grătarului necesită un anumit grad de atenție și măsuri de precauție.
10. În particular, nu utilizați alcool, benzină sau alt lichid inflamabil pentru a aprinde sau a reaprinde focul și nu lăsați copiii lângă arzător.
11. Din păcate, un număr mare de accidente se petrec în fiecare an. La copii, arsurile rezultate sunt deosebit de grave datorită înălțimii lor, fețele copiilor sunt de cele mai multe ori la aceeași înălțime cu partea de ardere.
12. Nu amplificați flăcările într-un grătar cu cărbune folosind produse de aprindere sau orice alt produs inflamabil. Curățați suprafața pentru gătit regulat.
13. Pentru a evita ingerarea unor cantități semnificative de benzopirină (un produs descompus din grăsimi cancerigene), păstrați suprafața pentru gătit cât mai departe posibil de sursa de căldură sau optați pentru un model de gătit vertical.
14. Combustibilul utilizat: cărbune.
15. Cantitatea maximă utilizată: 1.2 kg

#### **Precauții:**

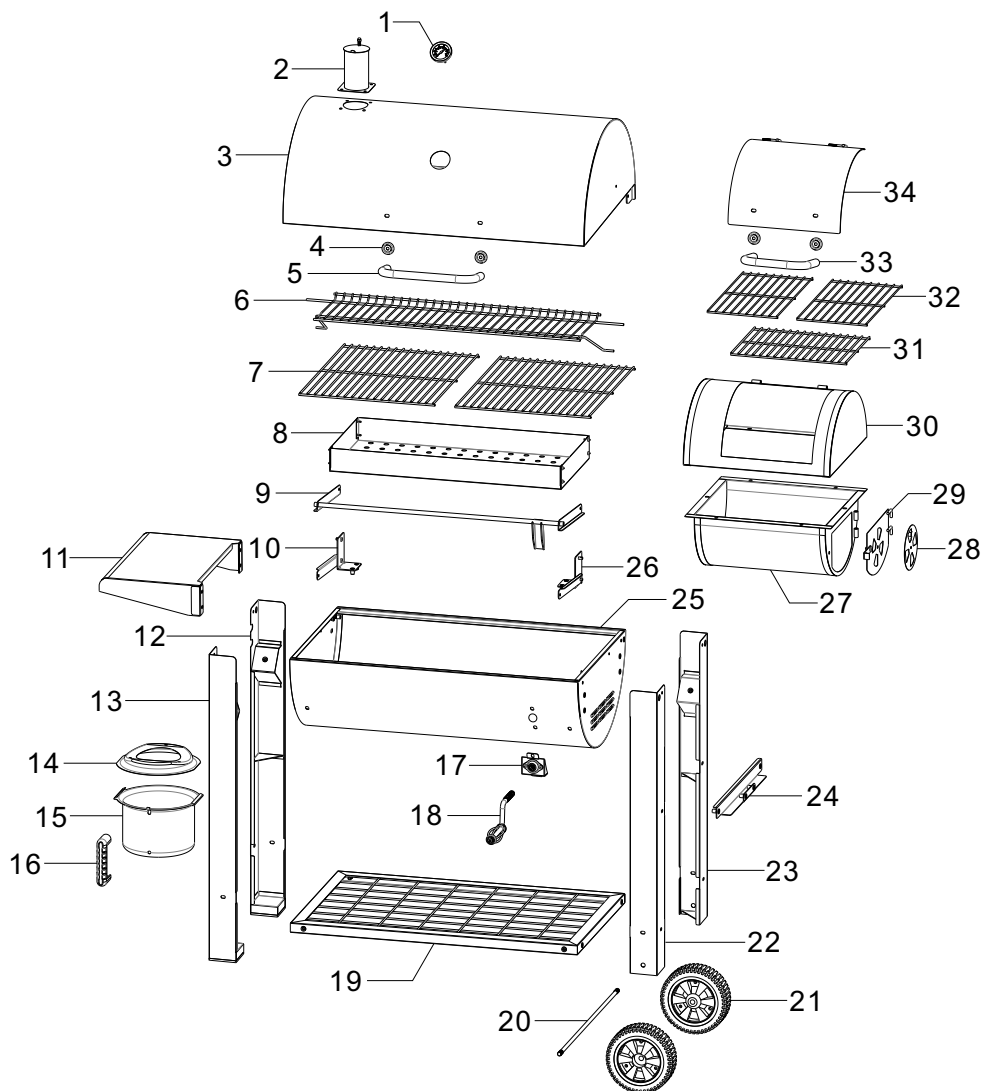
16. Utilizați suporturi, mănuși sau o ustensilă pentru a regla sau a muta o parte din grătar (de exemplu, capacul care controlează aerul sau mânerul, tava de cenușă sau grătarul fix) în timpul utilizării.
17. Utilizați mănuși de protecție pentru a asambla grătarul.



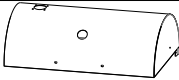







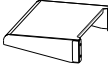

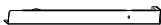



<b>Specificații tehnice</b>	
Dimensiunea grătarului	138 x 58 x 118 cm
Suprafața grătarului	66 x 42 cm
Înălțimea suprafeței grătarului	80 cm
Grilă pentru gătit cromată	✓
Zonă pentru depozitare	✓
Capac	74 x 46 x 21 cm
Termometru	✓
Greutate	33,5 kg






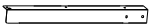
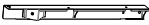





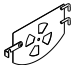



Orice modificare a textului sau a specificațiilor este rezervată de către producător.



***Manualul de utilizare este în versiunea limbii naționale a utilizatorului.***

Textul, designul și specificațiile tehnice pot fi modificate fără notificarea prealabilă și ne rezervăm dreptul de a efectua aceste modificări.



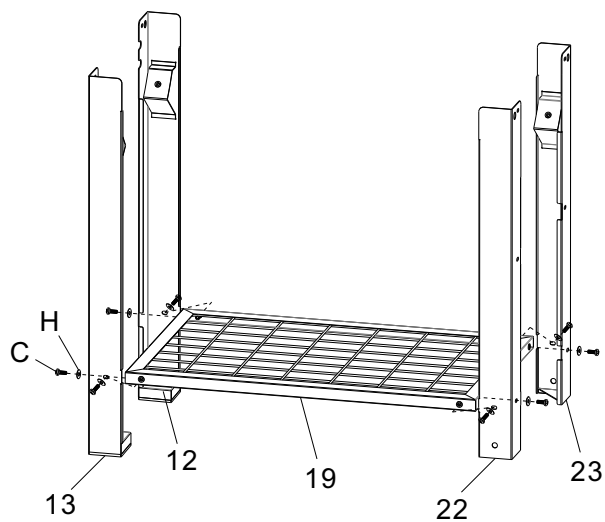
1		x1
2		x1
3		x1
4		x4
5		x1
6		x1
7		x2
8		x1
9		x1
10		x1
11		x1
12		x1
13		x1
14		x1
15		x1
16		x1

17		x1
18		x1
19		x1
20		x1
21		x2
22		x1
23		x1
24		x1
25		x1
26		x1
27		x1
28		x1
29		x1
30		x1
31		x1
32		x2

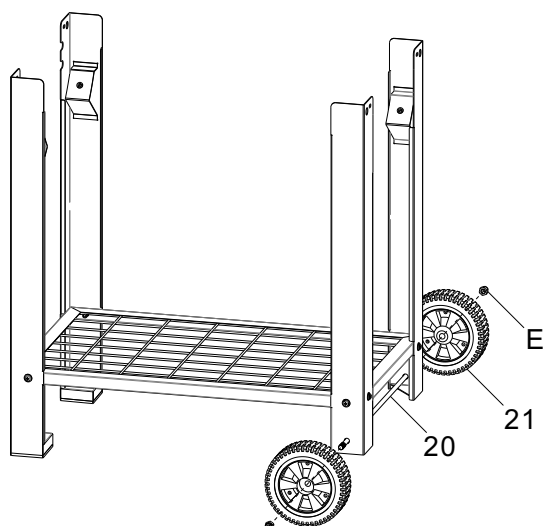
33		x1
34		x1

A	M6x25 	x4
B	M6x20 	x3
C	M6x12 	x48
D	M5x12 	x4
E	M10 	x2
F	M6 	x12
G	M5 	x4
H	Ø6x16 	x18
I	Ø1.2x20 	x4
J	M6 	x2

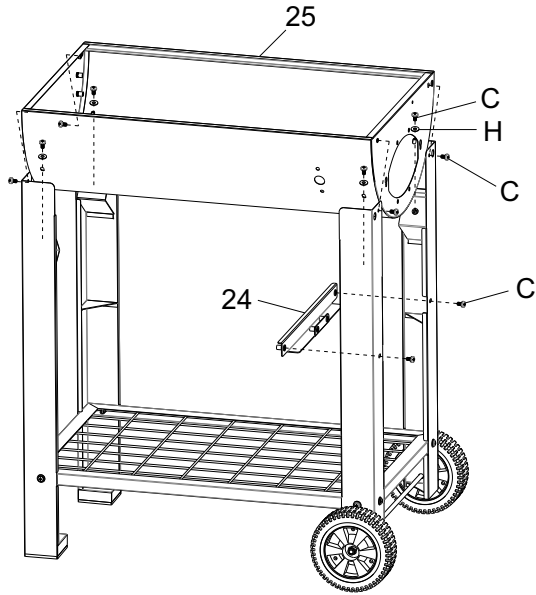
1



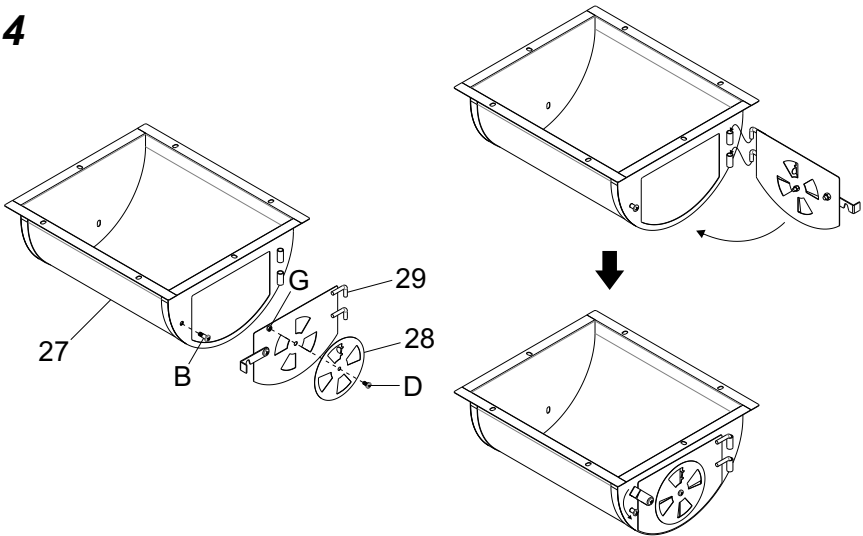
2



3

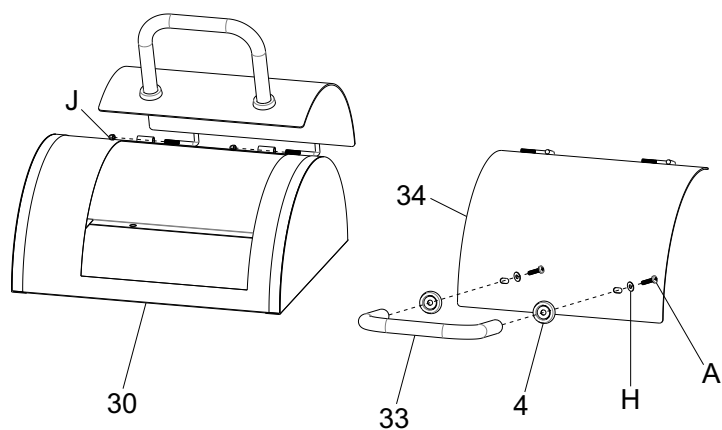


4

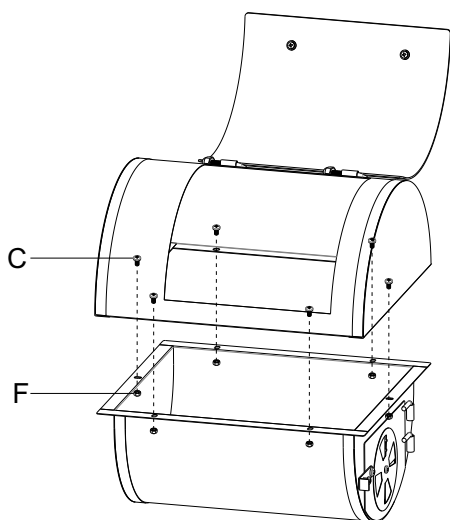




## 5

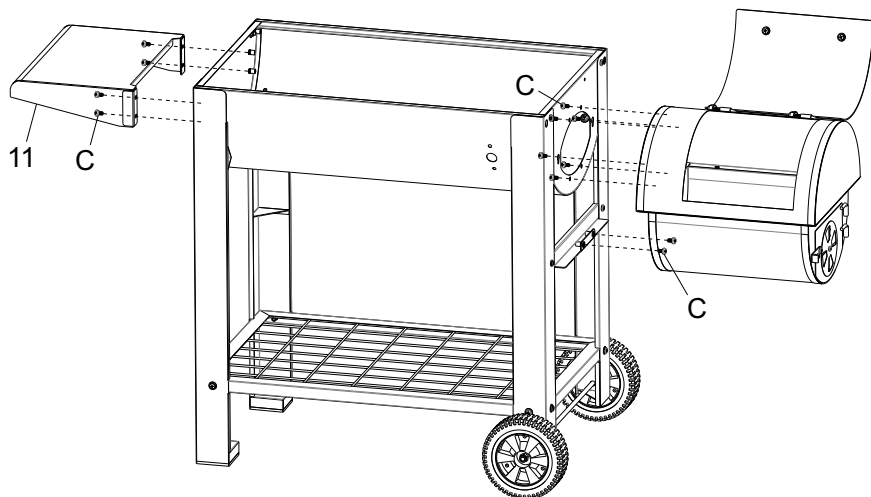


## 6

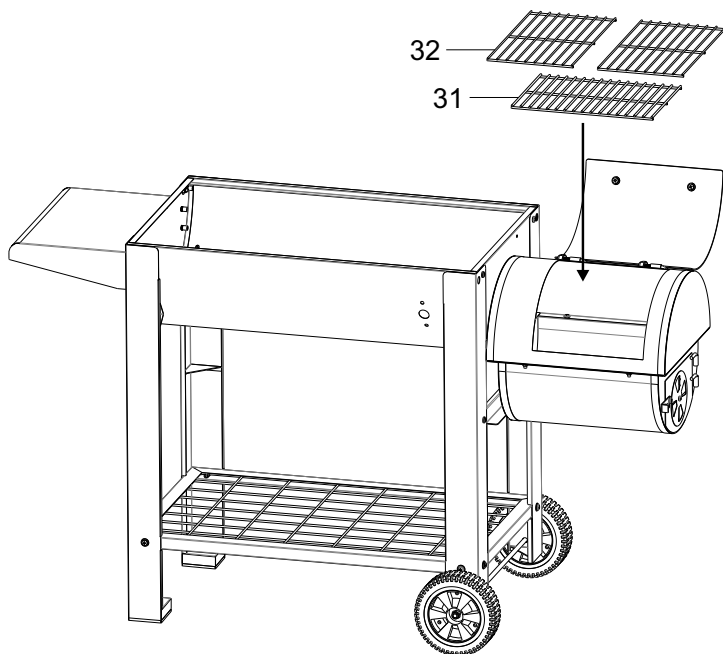


Please install and fix the ONE SIDE (Front) two holes to match the lid and fire bowl , then adjust the OTHER SIDE(Back) of the up and down hole position

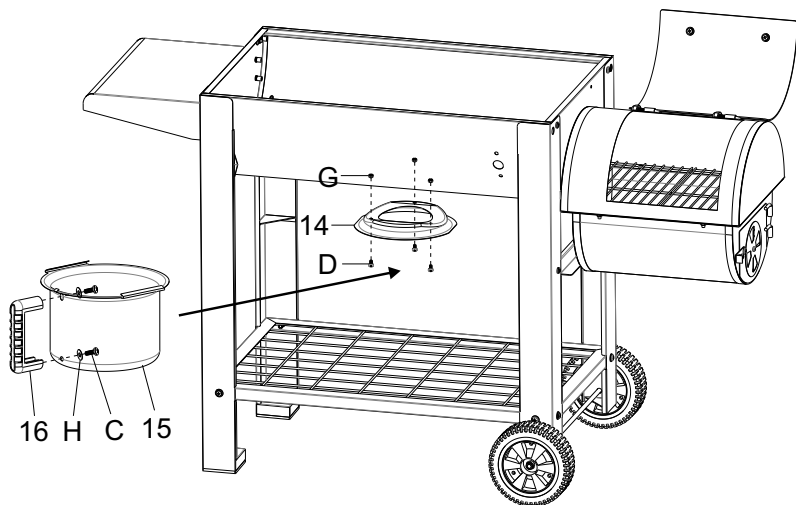
7



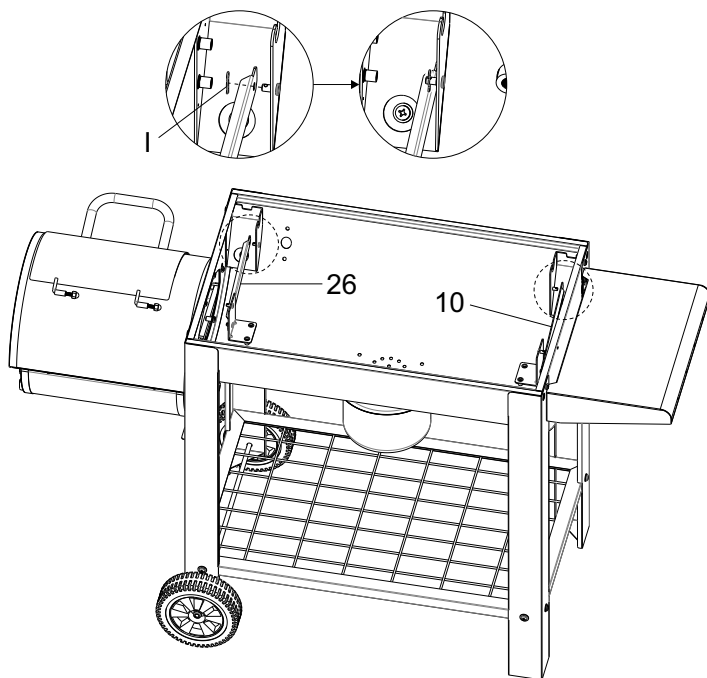
8



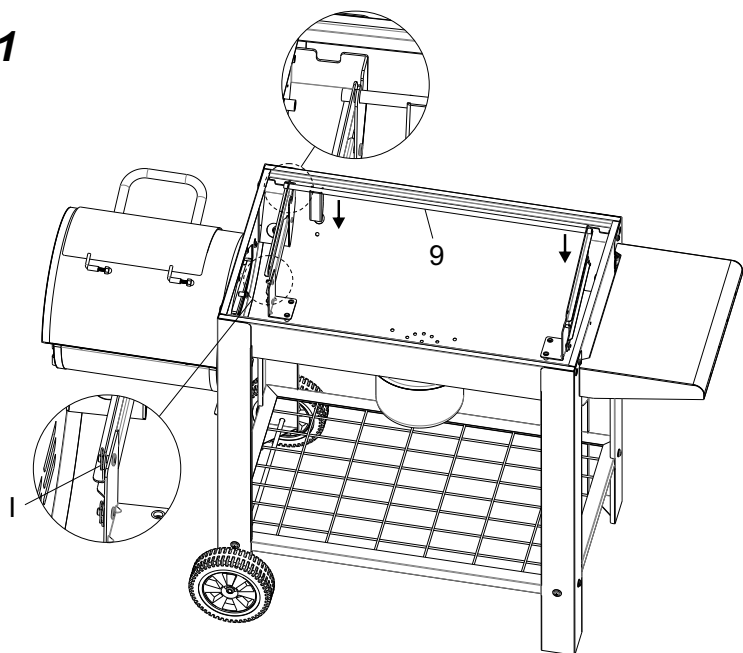
9



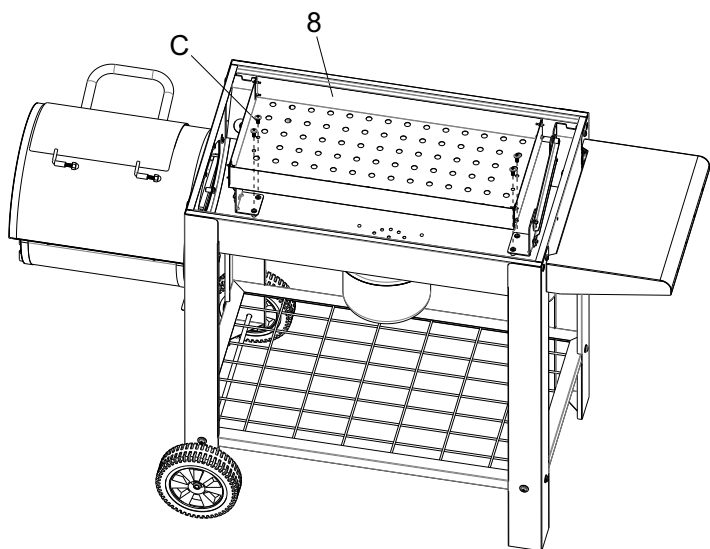
10



11

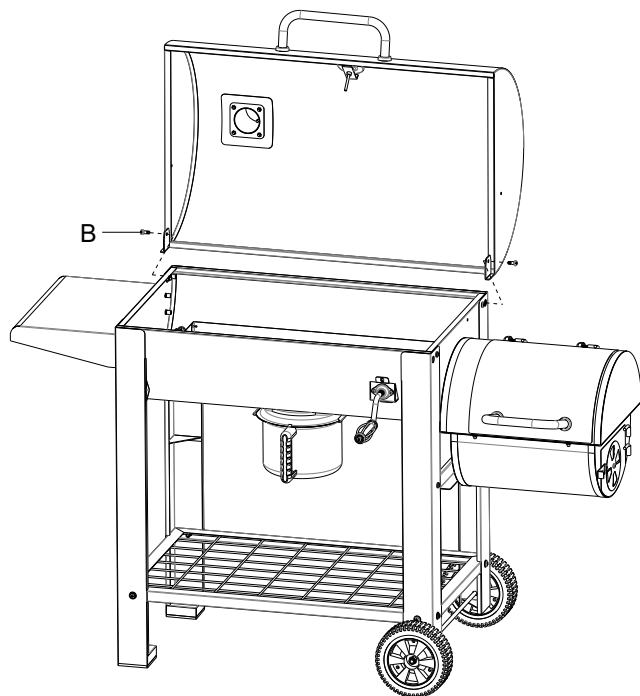


12

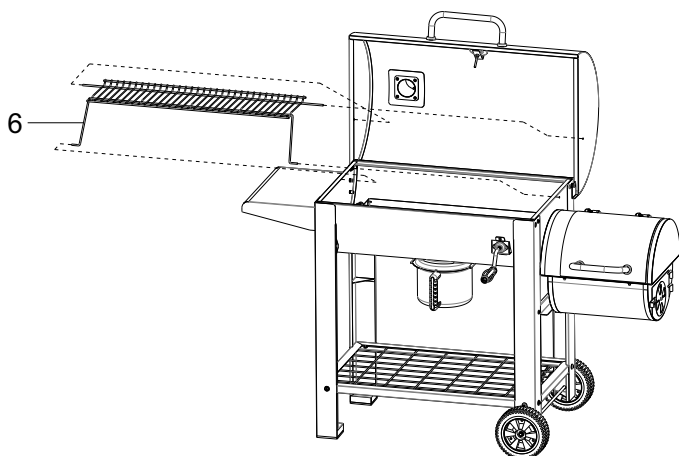




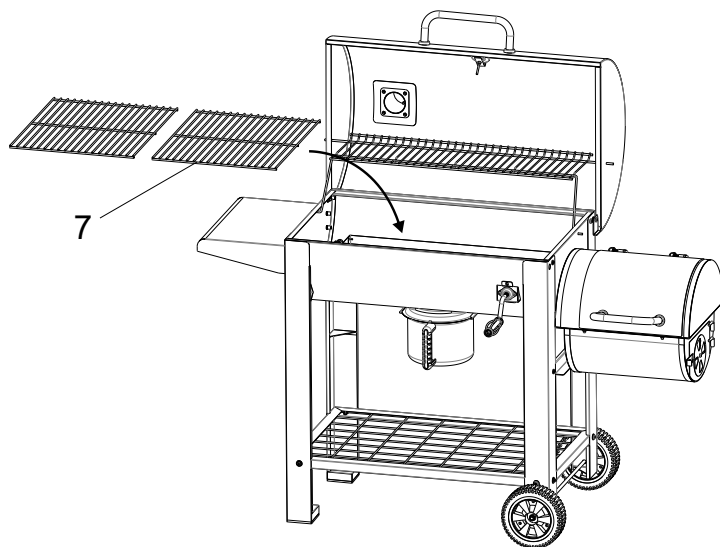
15



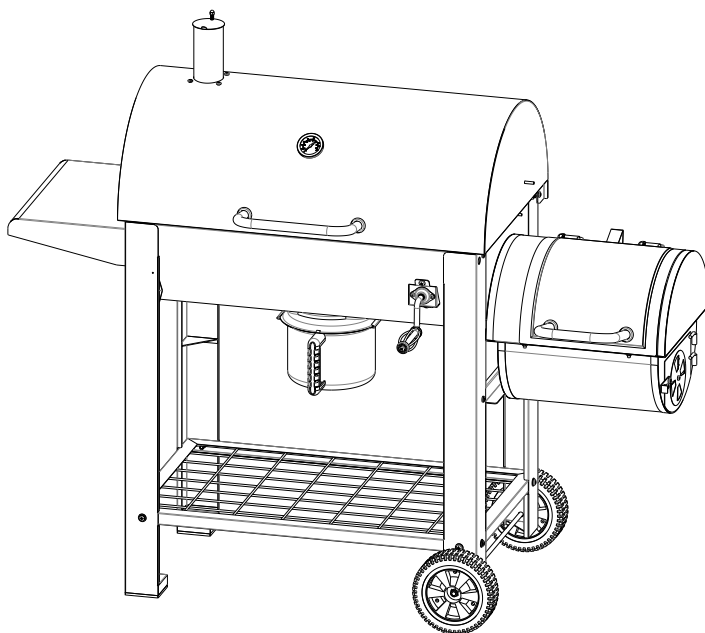
16



17



18

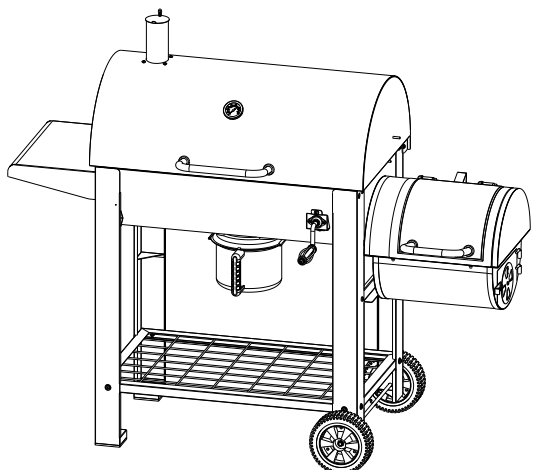












 **FIELDMANN**<sup>®</sup>  
Home & Garden Performance