



FZR 2041-E

---

# Elektromos kerti fűnyíró

## HASZNÁLATI ÚTMUTATÓ

**Köszönjük, hogy megvásárolta ezt a kerti elektromos rotációs fűnyírót.**

**Mielőtt használni kezdi, figyelmesen olvassa el ezt a használati útmutatót és őrizze meg a későbbiekre.**

## TARTALOM

1. ÁLTALÁNOS BIZTONSÁGI ELŐÍRÁSOK.....	46
Fontos biztonsági figyelmeztetések.....	46
Csomagolás .....	46
Használati útmutató.....	46
2. JELZÉSEK .....	47
3. LEÍRÁS (ÁBRA 1-es méret).....	48
4. A BIZTONSÁGOS MUNKAVÉGZÉS ALAPELVEI.....	49
Egyéb kockázatok.....	49
Mielőtt a fűnyírót használni kezdi .....	50
Előkészület az üzemeltetéshez.....	50
Kezelés .....	51
Karbantartás és tárolás.....	51
5. ÖSSZESZERELÉS.....	52
5.1 Fogantyú.....	52
5.2 A kosár összerakása és felszerelése.....	53
5.3 Hosszabbító kábel / a kábel rögzítése .....	53
6. ÜZEMELTETÉS.....	54
6.1 A vágásmagasság beállítása .....	54
6.2 A fogantyú MAGASSÁGÁNAK beállítása.....	54
6.3 Csatlakoztatás a villamos hálózathoz.....	54
6.4 A fűnyíró bekapcsolása és kikapcsolása .....	54
7. MŰSZAKI ADATOK.....	55
8. Problémamegoldás .....	56
9. KARBANTARTÁS .....	57
9.1 A kés kicserélése .....	57
10. MEGSEMMISÍTÉS .....	58

# 1. ÁLTALÁNOS BIZTONSÁGI ELŐÍRÁSOK

## FONTOS BIZTONSÁGI FIGYELMEZTETÉSEK


- ✿ A terméket gondosan csomagolja ki, és ügyeljen arra, hogy ne dobjon ki semmit, mielőtt minden alkatrészt meg nem talál.
- ✿ A gépet tartsa száraz helyen és gyermekektől távol.
- ✿ Olvassa el az összes figyelmeztetést és utasítást. A figyelmeztetések és utasítások figyelmen kívül hagyásának áramütés, tűz és/vagy komoly sérülés lehet a következménye.

## CSOMAGOLÁS

A terméket a csomagolása védi a szállítás közbeni sérüléstől. Ez a csomagolás újrahasznosítható anyagból készült.

## HASZNÁLATI ÚTMUTATÓ

Mielőtt használni kezdi a gépet, olvassa el a következő biztonsági előírásokat és a használati utasításokat. Ismerkedjen meg a kezelőegységekkel és a készülék helyes használatával. Az útmutatót gondosan őrizze meg későbbi szükség esetére. Javasoljuk, hogy legalább a jótállás idejére őrizze meg a termék eredeti dobozát, csomagolását, pénztárbizonylatát és jótállási jegyét. Szállítás esetén a készüléket csomagolja vissza az eredeti gyári dobozba, ezzel biztosítja a termék maximális védelmét szállítás közben (pl. költözés vagy szakszervizbe küldés).

 **Megjegyzés:** Ha a gépet másik személynek adja el, az útmutatóval adja át. A használati útmutató utasításainak betartása a gép helyes használatának alapja. A használati útmutató a kezelésre, karbantartásra és javításra vonatkozó utasításokat is tartalmaz.

**A gyártó nem felel az útmutató utasításainak be nem tartásából adódó balesetekért vagy károkért.**

## 2. JELZÉSEK



A gép használata előtt olvassa el az utasításokat tartalmazó kézikönyvet.



A környezetben levő embereknek megfelelő távolságban kell lenniük.



Vigyázzon az éles késekre. A kések a motor kikapcsolása után is forognak. Karbantartás előtt vagy a vezeték meghibásodása esetén húzza ki a csatlakozódugót.



A tápellátást szolgáló vezetéket tartsa megfelelő távolságban a késektől.



A kések a motor kikapcsolása után is folytatják a forgást. Mielőtt bármelyik alkatrészhez hozzáérne, várja meg, amíg teljesen megállnak.



Ne nyírjon fűvet esőben, és ne hagyja a fűnyírót esőben a szabad ég alatt.



Használjon fülvédőt.  
Védje a látását.  
Gondoskodjon a légutak védelméről.

### 3. LEÍRÁS (ÁBRA 1-es méret)

1. Főkapcsoló
2. A főkapcsoló biztosítóka
3. A fogantyú felső része
4. Fogantyú gyors-rögztítője
5. A fogantyú alsó része
6. Fogantyú a szállításhoz
7. A vágási magasság beállítására szolgáló kar
8. Alsó fogantyú gyorsrögztítői - fogantyúmagasság beállítása
9. Tápkábel csatlakozó



ÁBRA 1

## 4. A BIZTONSÁGOS MUNKAVÉGZÉS ALAPELVEI

- ☼ A készüléket soha ne használja abban az esetben, ha a tápkábel sérült vagy szemmel láthatóan elhasználódott.
- ☼ Abban az esetben, ha a fűnyírót sérült kábellel csatlakoztatja a feszültségforráshoz, majd olyan helyen ér hozzá, ahol a szigetelés sérült, áramütés kockázatának teszi ki magát.
- ☼ Soha ne nyúljon a késekhez, amíg a készülék nincs kihúzva a hálózatból, és a kések nem hagyják abba a forgást.
- ☼ Gondoskodjon róla, hogy a hosszabbító kábelek soha ne érintkezzenek a késekkel. A kések ugyanis megsérthetik a kábel szigetelését, és ezzel áramütés veszélyének teszik ki, ha valamelyik testrésze érintkezik a szabadon maradt vezetékkel, miközben az feszültség alatt van.
- ☼ A készüléket távolítsa el a feszültségforrástól (azaz húzza ki a tápkábel csatlakozóját a hálózati konnektorból):
  - Ha felügyelet nélkül kell hagynia a készüléket
  - Ha egy hibát próbál elhárítani
  - Minden ellenőrzés, minden tisztítás és javítás előtt
  - Ha munka közben idegen tárgynak ütközik
  - Ha a készülék túlságosan rázkódik.
- ☼ Figyelmesen tanulmányozza át a biztonsági szabályokat és a használati útmutatót.
- ☼ Javaslat: A készüléket csak olyan feszültségforráshoz kapcsolja, amely 30 mA maximális szivárgási értékű áramvédővel (RCD) van ellátva.
- ☼ Ha a tápkábel sérült, ki kell cseréltetni a gyártóval vagy az ügyfélszolgálattal.
- ☼ Ezt a készüléket nem kezelheti korlátozott fizikai vagy szellemi képességű személy (gyerekeket is beleértve). Továbbá nem használhatják gyakorlatlan személyek, valamint olyanok, akik nyilvánvalóan nem rendelkeznek a kezeléshez szükséges műszaki ismeretekkel. Ilyen személyek csak egy gyakorlott személy ellenőrzése mellett, illetve alapvető munkavédelmi oktatást követően kezelhetik a készüléket.
- ☼ Ha a készülék közelében gyerekek tartózkodnak, figyelni kell rá, hogy a készülékkel ne játsszanak.
- ☼ A bizsergő érzés a kezekben vagy akár érzéketlenné válásuk a túlságosan nagy rázkódásra utal. Ilyen esetben rövideítse le a munkát, szakítsa meg elég hosszú szünetekkel, ossza el több ember között, vagy, ha hosszabb ideig használja a fűnyírót, munka közben használjon speciális antivibrációs kesztyűt.
- ☼ A fűnyíróval folytatott munka elválaszthatatlan kísérőjelensége, hogy menet közben zajos. Zajos munkát ezért csak az erre fenntartott órákban végezzen, illetve akkor, amikor szokásos. Legyen tekintettel a nyugalmi időszakokra, és a munkát igyekezzen a feltétlenül szükséges időre korlátozni. Azt is javasoljuk, hogy Ön, és mindenki, aki a kultivatort közvetlen közelében tartózkodik, viseljen fülvédőt.

### EGYÉB KOCKÁZATOK

- ☼ Noha a termékeinket úgy gyártjuk, hogy megfeleljenek az érvényes műszaki normáknak és biztonsági előírásoknak, a kezelésével kapcsolatban bizonyos kockázatok továbbra is fenyegetik a felhasználót:
  - A késtérből kövek vagy törmelékek repülhetnek ki.
  - Ha a készülék kezelője nem használ munkában fülvédőt, süketülés veszélyének teszi ki magát.
  - Újszerűlés a kések karbantartása közben
  - A levágott fűfélék részecskéinek belélegzése
  - Áramütés kockázata a szigetetlen alkatrészek megérintése esetén.

- ☼ A készüléket nem használhatják csökkent fizikai, szellemi vagy mentális képességű személyek (beleértve a gyermekeket is), továbbá gyakorlatlan személyek, valamint olyanok, akik nyilvánvalóan nem rendelkeznek az adott feladathoz szükséges műszaki ismeretekkel; ők csak arra alkalmas személy felügyelete mellett használhatják a készüléket, vagy ha alapos tájékoztatást kaptak ilyen személytől a biztonságos munkavégzés alapelveiről.
- ☼ Ha a készülék közelében gyerekek tartózkodnak, figyelni kell rá, hogy a készülékkel ne játsszanak.

**⚠ FIGYELEM!** A fűnyíró használata előtt figyelmesen olvassa el a használati utasításokat. Alaposan ismerje meg a készülék valamennyi kezelőelemét. A készülékkel való biztonságos munkavégzés szabályainak betartásával a minimálisra csökkentheti a tűz, áramütés vagy mechanikus sérülés veszélyét.

- ☼ A használati útmutatót őrizze meg szükség esetére.
- ☼ A készülék nem megfelelő használata balesetveszélyes. A fűnyíró a felhasználójának vagy a közelében levő más személyeknek súlyos sérülést okozhat, ezért állandóan be kell tartani a biztonságos használatra vonatkozó szabályokat, hogy ez a kockázat a lehető legkisebb legyen.  
Ebben a vonatkozásban a felhasználó a felelős a készülék használata közbeni biztonságért. Soha ne használja a készüléket akkor sem, ha a biztonsági elemek bármelyike hiányzik, vagy nem megfelelően működik.

## MIELŐTT A FŰNYÍRÓT HASZNÁLNI KEZDI

- ☼ Kérjük, figyelmesen olvassa el az ebben az útmutatóban található utasításokat. Alaposan ismerje meg a készülék kezelőelemeit és a helyes használat alapelveit.
- ☼ Soha ne engedje, hogy gyerekek vagy ismeretlenek, akikről nem tudja biztosan, hogy megismerkedtek a készülék kezelőegységeivel és a munkavédelmi előírásaival, hogy önállóan dolgozzanak a fűnyíróval.  
A nemzeti törvénykezés meghatározhatja azt a minimális életkort, ami felett megengedett az ilyen típusú készülék önálló használata. Ismerkedjen meg a vonatkozó törvényekkel, amelyek ezt a témát az Ön országában szabályozzák.
- ☼ A fűnyíró soha ne használja olyankor, ha a közelében szabadon mozgó emberek, különösen gyerekek, vagy állatok tartózkodnak.
- ☼ Legyen állandóan tudatában annak, hogy a készülék üzemeltetésével kapcsolatos minden sérülésért és kárért a teljes felelősség a készülék felhasználóját terheli.

## ELŐKÉSZÜLET AZ ÜZEMELTETÉSHEZ

- ☼ A munkához megfelelő cipőt és hosszúnadrágot kell viselni. Soha ne dolgozzon a fűnyíróval, ha meztelb van.
- ☼ A munka megkezdése előtt nézze át a terepet, és távolítson el minden tárgyat, amelyek a készüléktől kivágódhatnak.

**⚠ FIGYELEM!** A készülék minden használata előtt győződjön meg róla, hogy a vágókés, az azt rögzítő csap, vagy az egész fűnyíró szerkezete nem sérült vagy elhasználódott-e. Ha olyan sérült vagy elhasználódott alkatrészt akar kicserélni, amelyből több is van a készüléken, mindig egyszerre cserélje le az összeset, nehogy a beavatkozásra kiegyensúlyozatlanságot okozzon.

## KEZELÉS

- ☼ A készüléket csak nappali fénynél vagy megfelelő erősségű mesterséges fény mellett használja.
- ☼ Ha lehet, ne nyírjon nedves fűvet.
- ☼ Gondoskodjon róla, hogy munka közben biztos támasza legyen, és stabilan álljon.
- ☼ A fűnyíróval ne fusson, hanem normális tempóban gyalogoljon.
- ☼ A fűnyíróval való munkára az alábbi általános szabályok érvényesek: Ha növényzetet vagy lejtőt nyír, ne felfelé és lefelé menjen, hanem a szintvonalak mentén, tehát vízszintesen, merőlegesen a lejtőre.
- ☼ A lejtőn minden irányváltásnál különösen ügyeljen.
- ☼ Soha ne használja a fűnyírót túl meredek lejtőn.
- ☼ Ha a fűnyírót menet közben maga felé kell húznia, vagy ha hátrafelé kell haladnia vele, ilyenkor különösen ügyeljen.
- ☼ Abban az esetben, ha a készüléket máshová viszi, vagy fűmentes területen halad át vele, mindig kapcsolja ki a késmeghajtást.
- ☼ Soha ne használja a készüléket, ha észreveszi, hogy sérült fedelek vannak rajta, vagy valamelyik biztonsági egység, pl. fűkidobó vagy fűcsapda hiányzik.
- ☼ A motort mindig csak úgy indítsa be, ahogy a használati útmutatóban le van írva; figyeljen rá, hogy e művelet közben, a lába ne kerüljön a kések közelébe.
- ☼ A motor indításakor a készüléket soha ne döntse meg, ha ez az indításhoz nem kifejezetten elkerülhetetlen. Ebben az esetben a fűnyírót azzal az oldalával felfelé fordítsa, amelyik Öntől távolabb van.
- ☼ Soha ne tegye a kezét vagy lábát a fűnyíró alá, különösen a mozgó részek közelében. Soha ne fedje le a kidobónyílást, ahol a levágott fű távozik.
- ☼ A készüléket soha ne szállítsa, amíg a motor működésben van.
- ☼ Először mindig állítsa le a motort, és húzza ki a vezetéket a konnektorból; csak ezután szabad a hibákat elhárítani vagy kiüríteni a gyűjtőkosarat.
  - Ugyanígy járjon el a készülék minden ellenőrzése, minden tisztítása és javítása előtt.
  - Ha fűnyírás közben valamilyen idegen tárgyba ütközik, ellenőrizze, nem sérült-e meg a fűnyíró; ha igen, a motor újabb beindítása előtt a sérülést ki kell javítani.
  - Vagy ha a készülék szokatlanul gyorsan kezd rázkódni (azonnal ellenőrizni kell a készüléket!)
- ☼ A motort minden egyes alkalommal állítsa le, ha elmegy a készüléktől.

## KARBANTARTÁS ÉS TÁROLÁS

- ☼ Gondoskodjon róla, hogy minden anyacsavar, csap és csavar alaposan meg legyen húzva, ezzel biztosítja a készülék biztonságos működését.
- ☼ Rendszeresen ellenőrizze nem sérült vagy túl elhasználódott-e a gyűjtőkosár.
- ☼ Az elhasználódott vagy megsérült alkatrészeket azonnal cserélje ki újakra, ezzel elősegíti készüléke biztonságos működését.
- ☼ Az állítható alkatrészek beállításakor figyeljen rá, hogy ne dugja a kezét a mozgó kések és a készülék szilárd része közé. Ha a fűnyírót zárt térbe szeretné eltenni, először hagyja a motort kihűlni.



## 5. ÖSSZESZERELÉS

Az összeszerelés könnyű, ha az alábbi instrukciókat követi:

### 5.1 FOGANTYÚ

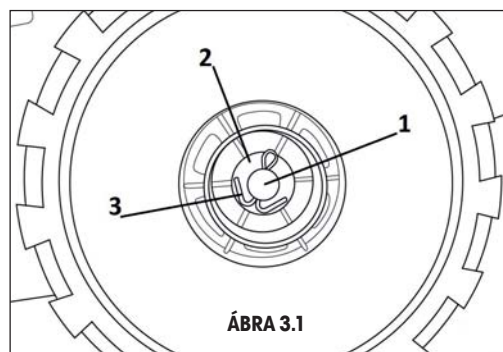
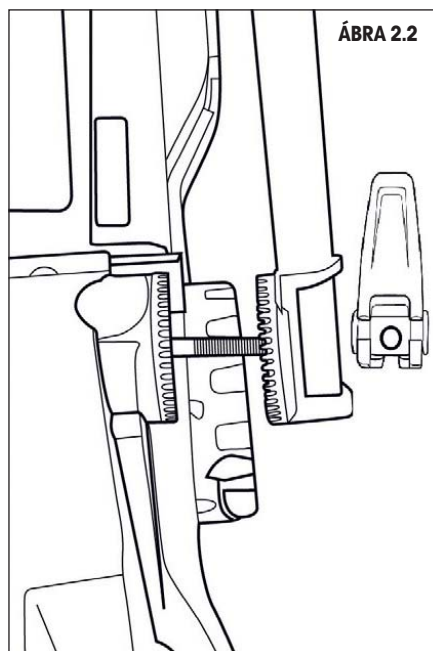
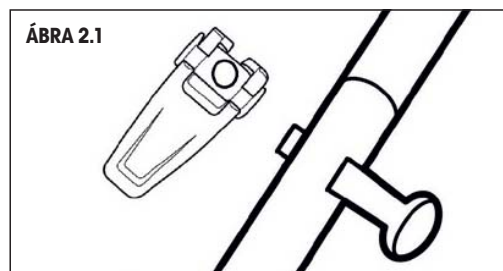
- ✿ Szerelje össze a fogantyú alsó és felső részét a mellékelt csavarok és gyorskioldós anyák segítségével. 2.1 ábra
- ✿ Csatlakoztassa a fogantyú alsó részét a fűnyíróhoz. 2.2 ábra
- ✿ A műanyag kapcsok segítségével rögzítse a kábelt a fogantyúhoz.

#### Megjegyzés:

- A kar magassága állítható, és tárolás céljából teljesen összehajtható.


### 5.2 A KEREKEK FELHELYEZÉSE

- ✿ A fűnyíró kerekét tegye rá a tengelyre. 3.1 ábra 1. pont Ezután tegye fel az alátétet, és rögzítse a sasszeggel. 3.1 ábra 2. és 3. pont Végül helyezze fel a kerékfedelel. Ugyanezt ismételje meg mind a négy kerék esetében.



### 5.3 A KOSÁR ÖSSZERAKÁSA ÉS FELSZERELÉSE.

- ☼ Dugja be a fogót a gyűjtőkosár fedelére. Lásd 4.1 ábra.
- ☼ A textil részt helyezze a kosár fedelére és keretre. 4.2 ábra
- ☼ A kosár felszerelése: Emelje fel a hátsó fedelet, tartsa felnyitva és helyezze fel a kosarat.

 **Megjegyzés:** Fűgyűjtés nélküli használat esetén a gép a gyűjtőkosár nélkül is használható.  
A biztonsági fedél függőleges állásban ekkor a levágott fű irányítására szolgál. Ez akkor sorba rakva megmarad a fűnyíró mögött.

### 5.4 HOSSZABBÍTÓ KÁBEL / A KÁBEL RÖGZÍTÉSE

Kapcsolja össze a fűnyíró csatlakozóját a kábelével. Hogy elkerülje a kábel üzemelés közben történő szétkapcsolódását, fűzze át a kábelt egy kábeltartón.

ÁBRA 4.1



ÁBRA 4.2



## 6. ÜZEMELTETÉS

### 6.1 A VÁGÁSMAGASSÁG BEÁLLÍTÁSA

! A vágásmagasság beállítása előtt mindig győződjön meg róla, hogy a fűnyíró ki van kapcsolva, és a kés nem mozog.

**⚠ FIGYELMEZTETÉS:** A kés a fűnyíró kikapcsolása után néhány másodpercig még forog. A forgó kés sérülést okozhat.

A fűnyíró központi vágásmagasság beállítással van ellátva, amelyen 6 beállítási lehetőség van: 25 mm-től 75 mm-ig.

A vágásmagasságot a kar kívánt pozícióba helyezésével állíthatja be. (nyomja a kart kifelé, tolja a helyes állásba, és egy befelé történő mozdulattal újra rögzítheti. Lásd 5. ábra

#### **Megjegyzés:**

- A hagyományos fűkeverékből készült gyepet legalább 4 cm magasságban kell vágni. A gyepek magasságát legfeljebb 1/3 mértékben rövidítse meg.

### 6.2 A FOGANTYÚ MAGASSÁGÁNAK BEÁLLÍTÁSA

A fogantyú magasságát könnyen beállíthatja szükségletei szerint.

Lazítsa meg a rögzítő karokat (1. ábra 8. pont) a fogantyú mindkét oldalán.

A fogantyú kívánt magasságát állítsa be felfelé vagy lefelé történő mozgatóval. Ezután ismét rögzítse a feszítőpálcával.

### 6.3 CSATLAKOZTATÁS A VILLAMOS HÁLÓZATHOZ.

Csatlakoztassa a kábelcsatlakozót az elektromos hálózatba (230-240 V, 50 Hz).

Bizonyosodjon meg róla, hogy elegendő hosszúságú kábel áll rendelkezésre.

### 6.4 A FŰNYÍRÓ BEKAPCSOLÁSA ÉS KIKAPCSOLÁSA

#### 6.4.1 **Bekapcsolás:**

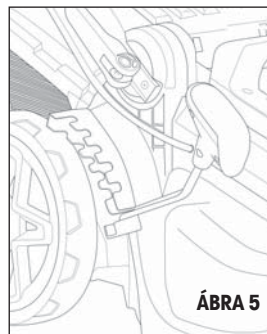
Nyomja meg és tartsa a biztonsági kapcsolót, lásd 6. ábra 1. pont, majd nyomja a kapcsolókart a fogantyúhoz. Lásd 6. ábra 2. pont. Engedje fel a biztonsági gombot.

#### 6.4.2 **Kikapcsolás:**

Lazítsa meg a kapcsolókart, lásd 6. ábra, 2. pont

**⚠ FIGYELMEZTETÉS:** A kés a fűnyíró kikapcsolása után néhány másodpercig még forog.

**⚠ FIGYELMEZTETÉS:** A fűnyírót ne kapcsolja ki és be gyors egymásutánban.



## 7. MŰSZAKI ADATOK

Model	FZR 2041-E
Tápellátás	230-240 V, 50 Hz
Teljesítményfelvétel	1800 W
Fordulatszám üresben	3500 ford./perc
Az átmérő szélessége (a kés hossza):	380 mm
Vágásmagasság	25-75 mm (6 állás)
A gyűjtőkosár térfogata	45 l
Üres tömeg:	10 kg
Zajsztint	
LpA (akusztikus nyomás)	82,4 dB (A) K = 3 dB (A)
LwA (az akusztikai teljesítmény szintje)	89,5 dB (A), K = 1,80 dB (A)
A garantált akusztikai teljesítményszint (max. LWA) összhangban van a 2000/14 zajsztintről szóló iránnyelvel:	
LwA MAX	95 dB(A)
Vibráció:	max. 2,17 m/s <sup>2</sup> K = 1,5 m/s <sup>2</sup>

## 8. PROBLÉMAMEGOLDÁS

PROBLÉMA	LEHETSÉGES OK	MEGOLDÁS
A fogantyú nincs megfelelő helyzetben	A fogantyú csavarjai nincsenek a helyükön.  A fogantyú csavarjai nincsenek jól behúzva.	Módosítsa a fogantyú magasságát és biztosítsa, hogy a csavarok a helyükön legyenek az előfűrott nyílásokban. Húzza be a csavarokat.
A fűnyíró nem kapcsol be.	A hosszabítókábel nem csatlakozik a fűnyíró dugójához.  A hosszabítókábel nem csatlakozik a tápegységhez.  A kezelőkapcsoló hibás.	Újra csatlakoztassa a kábelt és használja a kábel korlátozót, hogy a kábelt a kapcsoló közelében tartsa. A hosszabítókábelt csatlakoztassa váltakozó áramú tápegységhez. A kezelőkapcsolót cseréltesse ki egy hivatalos szervizközpontban.
A fűnyíró nem egyenletesen nyírja a fűvet.	A pázsit egyenetlen vagy rögös. A nyírásmagasság nincs jól beállítva.	Ellenőrizze a nyírórészt. Tegye az kerekeket magasabb helyzetbe.
A fűnyíró talajtakarási funkciója nem működik jól.	Nedves fűdarabok megakadnak a lap alsó felén.	Nyírás előtt várja meg, míg a fű kiszárad.
A fűnyírót nehéz tolni.	A fű magas vagy a nyírásmagasság túl alacsony.	Emelje meg a nyírásmagasságot.
Magasabb sebességnél a fűnyíró vibrál.	A motor tengelye meghajlott.  A kés kiegyensúlyozatlan.	Állítsa le a motort, húzza ki a fűnyírót az áramforrásból, és ellenőrizze, hogy nem károsodott-e meg. Az újabb használat előtt javítsa meg a fűnyírót. Ha a vibráció nem szűnik meg, hívja az ingyenes ügyfélvonalat. Egyensúlyozza ki a kést a vágóélek élesítésével.

## 9. KARBANTARTÁS

**⚠ FIGYELEM!** Mielőtt hozzáfogsz a gyűjtőkosár leszereléséhez, mindig kapcsolj ki a fűnyírót, és húzza ki a hosszabbítót a konnektorból.

**📖 Megjegyzés:** Javasoljuk, hogy az alábbiakban leírt karbantartást rendszeresen végezze el; ezzel meghosszabbítja a készülék élettartamát, és növeli megbízhatóságát.

- ☼ Rendszeresen vizsgálja át a készüléket, hogy időben felfedje az olyan szemmel látható hibákat, mint a szabad, fordítva felrakott vagy hibás kés, vagy meghibásodott vagy elhasznált alkatrészek.
- ☼ Azt is rendszeresen ellenőrizze, nem sérültek-e meg a védőfedelek vagy a védőberendezések, és hogy a helyükön vannak-e.
- ☼ A készülék minden használata előtt végezzen el minden szükséges javítást és karbantartást.
- ☼ Amennyiben a készülék a rendszeres karbantartás ellenére nem működik, forduljon ügyfélszolgálatunkhoz, az esetleges javítást szerződéses partnerünk, a Fieldmann egyik műhelyében kell elvégezni.

### 9.1 A KÉS KICSERÉLÉSE

Javasoljuk, hogy ehhez lépjen kapcsolatba a szakszervizzel. Mindig eredeti pótalkatrészeket használjon.

**A kés átvizsgálása előtt mindig húzza ki a fűnyírót a hálózathoz, és ellenőrizze, hogy a motor ki van kapcsolva.**

**⚠ FIGYELMEZTETÉS:** Ne felejtse el, a kés néhány másodpercig még forog a motor kikapcsolása után is. Soha ne próbálja meg megállítani a kést. Rendszeres időközönként ellenőrizze, hogy a kés biztonságosan rögzítve van, az állapota jó és éles. Szükség esetén élezze újra vagy cserélje ki.

Amennyiben fűnyírás közben a kés valamilyen tárgyba ütközik, kapcsolj ki a fűnyírót, és várjon, míg a kés meg nem áll. Ezután ellenőrizze a kés és az azt rögzítő csavar állapotát.

Ha ezek megsérültek vagy elvesztek, haladéktalanul ki kell cserélni őket.

**Fontos: A munkánál használjon védőkesztyűt.**

Az óramutató járásával ellentétes irányba tekerve engedje ki a kést tartó csavart (megfelelő kulccsal), vegye ki a kést, és cserélje ki egy újra. Győződjön meg róla, hogy az új kés megfelelő irányba van felszerelve. A csavart húzza be óramutató-járási irányában.

# 10. MEGSEMMISÍTÉS

## A HASZNÁLT CSOMAGOLÓANYAGOKRA VONATKOZÓ UTASÍTÁSOK ÉS TÁJÉKOZTATÓ

A használt csomagolóanyagot az önkormányzat által kijelölt hulladékgyűjtő helyen adja le.

## AZ ELHASZNÁLÓDOTT ELEKTROMOS ÉS ELEKTRONIKUS BERENDEZÉSEK MEGSEMMISÍTÉSE



Ez a jel a terméken vagy a kísérő dokumentációban azt jelenti, hogy a használt elektromos és elektronikus berendezéseket nem szabad a háztartási hulladék közé dobni. A megfelelő megsemmisítéshez és újrafelhasználáshoz az ilyen terméket adja le a kijelölt gyűjtőhelyeken. A fentiek alternatívájaként az EU országokban, illetve más európai országokban, hasonló termék vásárlása esetén az elhasználódott termék az eladóhelyen is leadható. A termék megfelelő módon történő megsemmisítésével segít megőrizni az értékes természeti erőforrásokat, és hozzájárul a nem megfelelő hulladék-megsemmisítés által okozott esetleges negatív környezeti és egészségügyi hatások megelőzéséhez. A további részletekről a helyi önkormányzati hivatal vagy a legközelebbi hulladékgyűjtő hely ad tájékoztatást. Ezen hulladékfajta nem megfelelő megsemmisítése a helyi előírásokkal összhangban bírsággal sújtható.

### Az Európai Unió országában működő vállalkozások részére

Ha elektromos vagy elektronikus berendezést kíván megsemmisíteni, erre vonatkozóan kérjen információkat a termék eladójától vagy forgalmazójától. Megsemmisítés nem EU országokban Ez a jel a Európai unióban érvényes. Ha meg akarja semmisíteni a terméket, a megfelelő megsemmisítésre vonatkozó információkat kérje a helyi hivataloktól vagy az eladójától.



Ez a termék teljesíti minden rá vonatkozó EU-irányelv alapkövetelményeit.

Változtatások a szövegben, a kivitelben és a műszaki jellemzőkben előzetes figyelmeztetés nélkül történhetnek, a módosításra vonatkozó jog fenntartva.

Használati útmutató az eredeti nyelven.





