



FZR 2048 E

---

# Elektryczna kosiarka ogrodowa

## INSTRUKCJA OBSŁUGI

**Dziękujemy za zakupienie tej ogrodowej elektrycznej kosiarki rotacyjnej.  
Zanim zaczniesz z niej korzystać, przeczytaj uważnie niniejszą instrukcję obsługi  
i zachowaj ją do wglądu.**

## SPIS TREŚCI

1. OGÓLNE ZASADY BEZPIECZEŃSTWA .....	60
Ważne ostrzeżenia dotyczące bezpieczeństwa .....	60
Opakowanie.....	60
Instrukcja obsługi.....	60
2. SYMBOLE .....	61
3. OPIS (RYS. 1).....	62
4. ZASADY BEZPIECZNEJ PRACY .....	63
Pozostałe ryzyka.....	63
Zanim zaczniesz korzystać z kosiarki.....	64
Przygotowanie do eksploatacji.....	64
Obsługa .....	65
Konserwacja i przechowywanie .....	65
5. MONTAŻ.....	66
5.1 Uchwyt .....	66
5.2 Montaż i założenie kosza.....	67
5.3 Przedłużacz / zabezpieczenie przedłużacza .....	67
6. EKSPLOATACJA.....	68
6.1 Ustawienia wysokości koszenia .....	68
6.2 Ustawienie WYSOKOŚCI uchwytu.....	68
6.3 Podłączanie urządzenia do sieci elektrycznej.....	68
6.4 Włączanie/wyłączanie kosiarki .....	68
7. DANE TECHNICZNE .....	69
8. Rozwiązywanie problemów .....	70
9. KONSERWACJA.....	71
9.1 Wymiana noża .....	71
10. LIKWIDACJA.....	72

# 1. OGÓLNE ZASADY BEZPIECZEŃSTWA

## WAŻNE OSTRZEŻENIA DOTYCZĄCE BEZPIECZEŃSTWA


- ✿ Starannie rozpakuj wyrób, zwracając uwagę, by nie wyrzucić żadnej części materiału opakowaniowego, zanim nie znajdziesz wszystkich elementów produktu.
- ✿ Przechowuj wyrób w suchym miejscu z dala od dzieci.
- ✿ Przeczytaj wszystkie uwagi i wskazówki. Nieprzestrzeżenie ostrzeżeń i wskazówek może spowodować porażenie prądem elektrycznym, pożar lub ciężkie obrażenia.

## OPAKOWANIE

Wyrób został umieszczony w opakowaniu chroniącym je przed uszkodzeniem podczas transportu. Opakowanie to jest surowcem i dlatego podlega recyklingowi.

## INSTRUKCJA OBSŁUGI

Przed rozpoczęciem pracy z urządzeniem przeczytaj następujące zasady bezpieczeństwa i wskazówki dotyczące użytkowania. Zapoznaj się z elementami sterowania i prawidłowym użyciem urządzenia. Instrukcję należy ze starannością zachować do wglądu. Przynajmniej w czasie okresu gwarancyjnego zaleca się zachować oryginalne opakowanie włącznie z wewnętrznym materiałem pakowym, paragon i kartę gwarancyjną. W razie transportu zapakuj maszynę z powrotem do oryginalnego pudełka dostarczonego przez producenta, zapewniając w ten sposób maksymalną ochronę produktu podczas ewentualnego transportu (np. przeprowadzki lub wysyłki do serwisu).

 **Uwaga:** Jeśli przekazujesz maszynę innym osobom, przekaz ją wraz z instrukcją. Przestrzeżenie załączonej instrukcji obsługi stanowi przesłankę do prawidłowego użytkowania urządzenia. Instrukcja obsługi zawiera również wskazówki dotyczące obsługi, konserwacji i naprawy.

**Producent nie ponosi odpowiedzialności za wypadki lub szkody powstałe na skutek nieprzestrzeżenia niniejszej instrukcji.**

## 2. SYMBOLE



Przed użyciem urządzenia zapoznaj się z zaleceniami dotyczącymi jego obsługi.



Osoby towarzyszące powinny znajdować się w dostatecznej odległości.



Zachowaj ostrożność podczas pracy z ostrzami. Ostrza obracają się również po wyłączeniu silnika. Przed rozpoczęciem konserwacji lub w przypadku uszkodzenia kabla wyjmij wtyczkę z gniazdka.



Utrzymuj kabel zasilający z dostatecznej odległości od ostrzy.



Ostrza obracają się również po wyłączeniu urządzenia. Przed kontaktem ze wszystkimi częściami urządzenia odczekaj na jego całkowite zatrzymanie.



Nie koś trawy podczas deszczu i nie pozostawiaj kosiarki pod gołym niebem podczas deszczu.



Używaj ochronników słuchu.

Używaj środków ochrony wzroku.

Używaj środków ochrony dróg oddechowych.

### 3. OPIS (RYS. 1)

1. Wyłącznik główny
2. Bezpiecznik wyłącznika głównego
3. Górna część uchwyty
4. Mechanizm do szybkiego montażu uchwyty
5. Dolna część uchwyty
6. Uchwyt do transportu
7. Dźwignia regulacji wysokości koszenia
8. Szybkołączki na dolnym uchwycie - regulacja wysokości uchwyty
9. Wtyczka kabla zasilania



RYS. 1

## 4. ZASADY BEZPIECZNEJ PRACY

- ☼ Nigdy nie używaj urządzenia, jeśli kabel zasilający jest uszkodzony lub w sposób widoczny zużyty.
- ☼ Jeśli podłączysz kosiarkę z uszkodzonym kablem do źródła napięcia, a następnie dotkniesz miejsca, na którym izolacja jest uszkodzona, przed odłączeniem kosiarki od źródła napięcia, narażasz się na ryzyko porażenia prądem elektrycznym.
- ☼ Nigdy nie dotykaj również nożów, dopóki urządzenie nie zostanie odłączone od źródła zasilania i dopóki noże nie przestaną się obracać.
- ☼ Zadbaj o to, aby przedłużacze nigdy nie były w kontakcie z nożami. Noże mogą uszkodzić izolację kabli, przez co może dojść do powstania ryzyka porażenia prądem elektrycznym w razie dotknięcia częścią ciała odizolowanego przewodu znajdującego się pod napięciem.
- ☼ Odłącz urządzenie od źródła napięcia (tj. wyciągnij wtyczkę kabla zasilającego z gniazda sieciowego):
  - Jeśli musisz pozostawić urządzenie bez nadzoru
  - Jeśli zamierzasz usunąć usterkę
  - Przed każdą kontrolą, każdym czyszczeniem czy naprawą
  - Jeśli podczas koszenia natrafisz na przedmiot obcy
  - Jeśli urządzenie nadmiernie wibruje.
- ☼ Zapoznaj się dokładnie z zasadami bezpiecznej pracy z urządzeniem oraz z instrukcją obsługi.
- ☼ Zalecenia: Podłączaj urządzenie tylko do takiego źródła napięcia, które jest wyposażone w wyłącznik różnicowoprądowy (RCD) o maksymalnej wartości znamionowego prądu różnicowego 30 mA.
- ☼ Jeśli kabel zasilający jest uszkodzony, należy go oddać do wymiany przez producenta lub serwis.
- ☼ Urządzenia nie powinny obsługiwać osoby o ograniczonych zdolnościach fizycznych, sensorycznych lub mentalnych (łącznie z dziećmi). Ponadto z urządzenia nie powinny korzystać osoby o niewielkim doświadczeniu oraz osoby, których wiedza techniczna jest niedostateczna do obsługi tego urządzenia. Osoby te mogą obsługiwać urządzenie wyłącznie pod nadzorem osoby odpowiedzialnej lub po ich należytych pouczeniu w kwestii zasad bezpieczeństwa pracy.
- ☼ Jeśli w pobliżu urządzenia poruszają się dzieci, należy koniecznie zadbać o to, aby się nim nie bawiły.
- ☼ Uczucie mrowienia w rękach czy brak czucia w rękach świadczy o nadmiernych wibracjach urządzenia. W takim wypadku należy skrócić pracę, dokonywać wystarczająco długich przerw, rozdzielić ją na kilka osób lub w przypadku długiego używania kosiarki używać specjalnych rękawic przeciwwibracyjnych.
- ☼ Nieuniknionym zjawiskiem towarzyszącym użytkowaniu kosiarki jest hałas podczas pracy. Prace, którym towarzyszy hałas, należy wykonywać wyłącznie w wyznaczonych godzinach, tzn. w godzinach, w których wykonywanie takich czynności jest zwyczajowo przyjęte. Szanuj porę ciszy i staraj się ograniczyć pracę do niezbędnego czasu.  
Zalecamy również, aby obsługa urządzenia i osoby znajdujące się bezpośrednio w pobliżu kultywatora były wyposażone w ochronniki słuchu.

### POZOSTAŁE RYZYKA

- ☼ Pomimo tego, że nasze produkty są skonstruowane tak, aby odpowiadały obowiązującym normom technicznym i przepisom bezpieczeństwa, obsługa urządzenia może ze sobą nieść dla jego użytkowników niektóre ryzyka:
  - Z przestrzeni wokół mechanizmu tnącego mogą odlatywać kamienie lub ich ułamki.
  - Jeśli obsługa urządzenia nie będzie używać podczas pracy ochronników słuchu, naraża się na ryzyko ogłuchnięcia.
  - Obrażenia palców podczas konserwacji noża

- Wdychanie cząsteczek skoszonej trawy
  - Porażenie prądem elektrycznym przy dotknięciu niez izolowanych części.
- ☼ Urządzenia nie powinny obsługiwać osoby o ograniczonych umiejętnościach fizycznych, sensorycznych lub mentalnych (łącznie z dziećmi), ewentualnie osoby bez doświadczenia czy osoby, których wiedza techniczna związana z tym zadaniem jest ewidentnie niedostateczna. Mogą one obsługiwać urządzenie wyłącznie pod nadzorem innej kompetentnej osoby lub po uzyskaniu dokładnych instrukcji w kwestii zasad bezpiecznej pracy z urządzeniem.
- ☼ Jeśli w pobliżu urządzenia poruszają się dzieci, należy koniecznie zadbać o to, aby się nim nie bawiły.

**⚠ UWAGA!** Przed użyciem tej kosiarki do trawy dokładnie przeczytaj instrukcję obsługi. Upewnij się, że zapoznałeś się dokładnie z wszystkimi elementami sterowania. Przestrzeganie zasad bezpiecznej pracy z urządzeniem minimalizuje ryzyko wybuchu pożaru, porażenia prądem elektrycznym lub obrażeń mechanicznych.

- ☼ Zachowaj instrukcję obsługi do użytku w przyszłości.
- ☼ Na skutek nieprawidłowego użytkowania urządzenia powstaje ryzyko obrażeń. Użytkowanie kosiarki do trawy może spowodować u użytkownika lub osób znajdujących się w pobliżu poważne obrażenia, dlatego należy nieustannie przestrzegać zasad jej bezpiecznego użytkowania, aby wykluczyć takie ryzyko. W tym zakresie użytkownik jest odpowiedzialny za bezpieczeństwo pracy z urządzeniem. Nigdy nie używaj również urządzenia, jeśli będzie w nim brakować jakichkolwiek elementów zabezpieczających lub jeśli jakikolwiek element nie będzie sprawnie działać.

## ZANIM ZACZNIESZ KORZYSTAĆ Z KOSIARKI

- ☼ Przeczytaj uważnie wszystkie zalecenia podane w niniejszej instrukcji obsługi. Zapoznaj się dokładnie z elementami sterowania urządzenia i zasadami jego prawidłowego użycia.
- ☼ Nigdy nie pozwalaj dzieciom ani osobom, których nie znasz i nie wiesz z pewnością, że zapoznali się z elementami sterowania i zasadami bezpiecznej pracy z tym urządzeniem, aby samodzielnie używały kosiarki. Lokalne przepisy prawne mogą również określać minimalną granicę wieku, od którego jest dozwolona samodzielna obsługa tego typu urządzeń. Prosimy o zapoznanie się z odpowiednimi ustawami regulującymi tę problematykę w Twoim kraju.
- ☼ Nigdy nie używaj kosiarki, jeśli w jej pobliżu będą się poruszać osoby, w szczególności małe dzieci lub zwierzęta domowe.
- ☼ Pamiętaj, że użytkownik urządzenia niesie pełną odpowiedzialność za ewentualne obrażenia lub szkody majątkowe spowodowane na skutek eksploatacji urządzenia.

## PRZYGOTOWANIE DO EKSPLOATACJI

- ☼ Podczas pracy należy nosić odpowiednie obuwie i spodnie z długimi nogawkami. Nigdy nie pracuj z kosiarką, jeśli masz bose nogi lub jeśli masz na nogach sandały.
- ☼ Przed rozpoczęciem pracy sprawdź teren i usuń wszelkie przedmioty, które mogą zostać odrzucone przez urządzenie.

**⚠ UWAGA!** Przed każdym użyciem urządzenia sprawdź, czy nie jest uszkodzony lub nadmiernie zużyty nóż tnący, czop i jego mocowanie oraz cała konstrukcja kosiarki. Jeśli chcesz wymienić uszkodzoną lub zużytą część, która nie występuje w urządzeniu w jednym egzemplarzu, wymień zawsze cały komplet, aby wymiana nie spowodowała utraty równowagi.

## OBŚLUGA

- ☼ Obsługuj urządzenie wyłącznie przy świetle dziennym lub przy dostatecznie silnym sztucznym oświetleniu.
- ☼ O ile to możliwe, nie kosć mokrej trawy.
- ☼ Zadbaj o to, aby podczas pracy mieć stabilną postawę i mocne wsparcie.
- ☼ Nie biegnij za kosiarką, ale zawsze chodź w normalnym tempie.
- ☼ Podczas pracy z kosiarką obowiązują następujące zasady ogólne: Podczas koszenia na zboczu nie chodź w kierunku w górę i w dół, ale zawsze wzdłuż poziomic, a więc poziomo, prostopadłe do nachylenia stoku.
- ☼ Przy każdej zmianie kierunku podczas pracy na zboczu należy zachować ostrożność.
- ☼ Nigdy nie używaj kosiarki na wyjątkowo stromych zboczach.
- ☼ Jeśli musisz przyciągnąć kosiarkę podczas pracy do siebie lub jeśli podczas koszenia konieczne jest poruszanie kosiarką do tyłu, zachowaj zwiększoną ostrożność.
- ☼ Jeśli przemieszczasz urządzenie lub jeśli przejeżdżasz nim po powierzchni bez trawy, wyłącz zawsze napęd noży.
- ☼ Nigdy nie korzystaj z urządzenia, jeśli stwierdzisz, że ma uszkodzone pokrywy lub jeśli brakuje na nim jakiegokolwiek elementu zabezpieczającego, jak np. odrzutniki i wytapywacze skoszonej trawy.
- ☼ Uruchamiaj silnik wyłącznie w sposób opisany w instrukcji obsługi dbając przy tym, aby nogi nie znajdowały się w pobliżu noży.
- ☼ Podczas uruchamiania silnika nigdy nie pochylaj urządzenia, o ile nie jest to konieczne do rozruchu kosiarki. W takim wypadku przechyl kosiarkę do góry tą stroną, która jest bardziej oddalona od Ciebie.
- ☼ Nigdy nie wkładaj rąk ani nóg pod kosiarkę, w szczególności w pobliżu ruchomych części. Nigdy nie zakrywaj otworu wyrzutowego skoszonej trawy.
- ☼ Nigdy nie przemieszczaj urządzenia z włączonym silnikiem.
- ☼ Zawsze najpierw wyłącz silnik i wyjmij wtyczkę kabla zasilającego z gniazdka, a dopiero potem zacznij usuwać usterki lub opróżniać kosz na skoszoną trawę.
  - Postępuj w ten sam sposób przed każdą kontrolą, czyszczeniem lub naprawą urządzenia.
  - Jeśli podczas koszenia natrafisz na przedmiot obcy, sprawdź, czy doszło do uszkodzenia kosiarki. Jeśli tak się stało, przed ponownym uruchomieniem silnika należy naprawić uszkodzenie.
  - Postępuj w ten sam sposób, jeśli urządzenie zacznie niezwykle mocno wibrować (dokonaj natychmiast kontroli urządzenia!)
- ☼ Wyłącz silnik za każdym razem, kiedy odchodzisz od urządzenia.

## KONSERWACJA I PRZECHOWYWANIE

- ☼ Zadbaj o to, aby wszystkie nakrętki, czopy i wkręty zostały prawidłowo dokręcone. Zapewni to bezpieczną pracę urządzenia.
- ☼ Sprawdzaj regularnie, czy kosz zbiorczy nie jest uszkodzony lub nadmiernie zużyty.
- ☼ Natychmiast wymień zużyte lub uszkodzone części na nowe, przyczyni się to do bezpiecznej pracy kosiarki.
- ☼ Podczas kalibrowania elementów, które można ustawić, uważaj, aby nie przytrzasnąć palców pomiędzy ruchomymi częściami a stałą częścią urządzenia. Jeśli chcesz przechowywać kosiarkę w pomieszczeniu zamkniętym, poczekaj do momentu wychłodzenia silnika.



## 5. MONTAŻ

Montaż jest prosta, o ile będziesz postępować zgodnie z następującymi zaleceniami:

### 5.1 UCHWYT

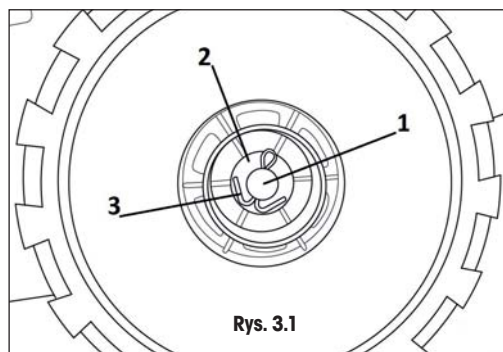
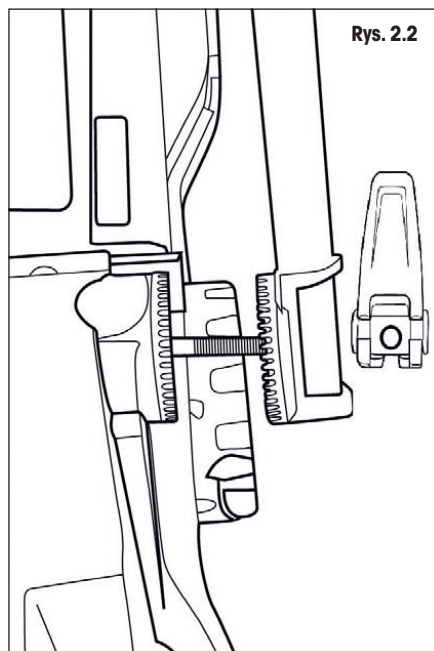
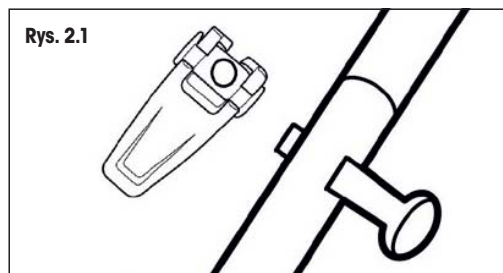
- ✿ Połącz górną i dolną część uchwytu przy pomocy dołączonych śrub i nakrętek z dźwigni szybkozłączki. Rysunek 2.1.
- ✿ Dołącz dolną część uchwytu do kosiarki. Rysunek 2.2.
- ✿ Przymocuj kabel do uchwytu przy pomocy plastikowych klamer.

#### Uwaga:

- Wysokość uchwytu jest regulowana i w celu przechowywania można go całkowicie złożyć.


### 5.2 MONTAŻ KÓŁ

- ✿ Załóż koło kosiarki na oś. Rysunek 3.1 punkt 1. Załóż podkładkę i przymocuj zawleczką. Rysunek 3.1, punkt 2 i 3. Na koniec załóż pokrywę koła. Powtórz procedurę dla wszystkich 4 kół.



### 5.3 MONTAŻ I ZAŁOŻENIE KOSZA.

- ✿ Wsuń uchwyt do pokrywy kosza zbiorczego. Por. rys. 4.1.
- ✿ Nasadź część tekstylną na pokrywę kosza i ramę. Rys. 4.2
- ✿ Założenie kosza: Podnieś tylną pokrywę, trzymając ją podniesioną i nasadź kosz.

 **Uwaga:** Jeśli nie chcesz korzystać z funkcji zbierania trawy, możesz używać kosiarki bez kosza zbiorczego.

W takim wypadku pokrywa bezpieczeństwa w pozycji pionowej nadaje kierunek układania skoszonej trawy. Jest ona układana w rzędach za kosiarką.

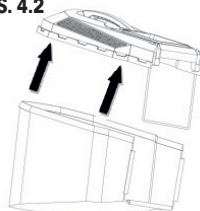
### 5.4 PRZEDŁUŻACZ / ZABEZPIECZENIE PRZEDŁUŻACZA

Włącz wtyczkę od kosiarki do gniazda w kablu. Aby nie dopuścić do rozłączenia kabli podczas pracy, przewlec kabel przez uchwyt.

RYS. 4.1



RYS. 4.2



## 6. EKSPLOATACJA

### 6.1 USTAWIENIA WYSOKOŚCI KOSZENIA

! Przed rozpoczęciem ustawiania wysokości koszenia sprawdź, czy kosiarka jest wyłączona i czy nóż się nie porusza.

**⚠ UWAGA:** Po wyłączeniu kosiarki nóż obraca się jeszcze przez kilka sekund. Obracający się nóż może spowodować obrażenia.

Kosiarka jest wyposażona w centralne ustawienia wysokości koszenia z 6 opcjami ustawień: w zakresie od 25 mm do 75 mm. Wybierz wysokość koszenia poprzez przesunięcie dźwigni na odpowiednią pozycję. (naciśnij na dźwignię w kierunku na zewnątrz, przesun ją na właściwą pozycję i ruchem do środka zabezpiecz ją. Por. rys. 5.

#### **📖 Uwaga:**

Trawniki założone przy użyciu standardowych mieszanek traw nie powinny być koszone na wysokość niższą niż 4 cm. Trawnik nie powinien być skracany o więcej niż 1/3 swojej wysokości.

### 6.2 USTAWIENIE WYSOKOŚCI UCHWYTU

Wysokość uchwytu można z łatwością dostosować zgodnie z własnymi potrzebami.

Poluzuj dźwignie zaciskowe (rys. 1 punkt 8) po obu stronach poręczy.

Wybierz odpowiednią wysokość uchwytu poruszając nim do góry lub w dół. Następnie zablokuj dźwignienki szybkozaciskowe.

### 6.3 PODŁĄCZANIE URZĄDZENIA DO SIECI ELEKTRYCZNEJ.

Podłącz wtyczkę kabla do sieci elektrycznej (230-240 V, 50 Hz).

Upewnij się, że kabel jest dostatecznie długi.

### 6.4 WŁĄCZANIE/WYŁĄCZANIE KOSIARKI

#### 6.4.1 Włączanie:

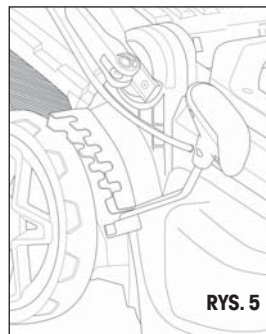
Naciśnij i przytrzymaj przycisk bezpieczeństwa (patrz rys. 6, punkt 1), następnie zbliż dźwignię przełącznika do uchwytu (patrz rys 6, punkt 2) Zwolnij przycisk bezpieczeństwa.

#### 6.4.2 Wyłączanie:

Poluzuj dźwignię przełącznika (patrz rys. 6, punkt 2)

**⚠ UWAGA:** Po wyłączeniu kosiarki nóż obraca się jeszcze przez kilka sekund.

**⚠ UWAGA:** Nie wyłączaj i nie włączaj kosiarki szybko po sobie.



## 7. DANE TECHNICZNE

Model	FZR 2048 E
Zasilanie	230-240 V, 50 Hz
Pobór mocy	2 000 W
Obroty na biegu jałowym	3 550 obr./min.
Szerokość koszenia (długość noża):	420 mm
Wysokość koszenia	25-75 mm (6 poziomów)
Pojemność kosza zbiorczego	48 l
Ciężar pustego urządzenia:	12,5 Kg
Głośność	
LpA (ciśnienie akustyczne)	82,4 dB(A) K = 3 dB(A)
LwA (poziom mocy akustycznej)	89,5 dB(A) K = 1,80 dB(A)
Gwarantowany poziom mocy akustycznej (LWA max)	zgodnie z dyrektywą dotyczącą głośności 2000/14:
LwA MAX	95 dB(A)
Wibracje:	maks. 2,17 m/s <sup>2</sup> K = 1,5 m/s <sup>2</sup>

## 8. ROZWIĄZYWANIE PROBLEMÓW

PROBLEM	PRAWDOPODOBNA PRZYCZYNA	ROZWIĄZANIE
Rękojeść nie znajduje się w prawidłowym położeniu	Śruby mocujące uchwytu nie są prawidłowo osadzone. Śruba łącząca uchwytu kosiarki nie są dokręcone.	Dostosuj wysokość rękojeści i upewnij się, że śruby są prawidłowo osadzone w wywierconych otworach. Dokręć śruby łączące.
Kosiarka się nie włącza.	Przedłużacz nie jest podłączony do gniazda kosiarki. Przedłużacz nie jest podłączony do źródła zasilania. Przełącznik sterujący jest uszkodzony.	Podłącz ponownie przewód zasilający i użyj ogranicznika do utrzymania przewodu w pobliżu wyłącznika. Podłącz przedłużacz do gniazdka, które jest pod napięciem. Przełącz urządzenie do autoryzowanego serwisu w celu wymiany wyłącznika sterowania silnika.
Kosiarka kosi trawę nierównomiernie.	Trawnik jest posegmentowany lub wyboisty. Wysokość koszenia nie jest ustawiona prawidłowo.	Sprawdź obszar koszenia. Przesuń rolki wyżej.
Kosiarka niemułczyje prawidłowo.	Kawałki mokrej trawy przyklejają się do dolnej strony płyty.	Poczekaj do wyschnięcia trawy.
Trudności podczas pchania kosiarki.	Trawa jest długa lub wysokość koszenia jest zbyt mała.	Zwiększ wysokość koszenia.
Kosiarka wibruje przy wyższych prędkościach.	Wał silnika jest wygięty. Nóż nie jest wyważony.	Zatrzymaj silnik, odłącz kosiarkę od zasilania i sprawdź, czy nie jest uszkodzona. Napraw kosiarkę przed ponownym uruchomieniem. Jeżeli drgania nie ustępują, zadzwoń na bezpłatną linię obsługi klienta. Wyważ nóż poprzez równomierne oszlifowanie każdej krawędzi tnącej.

## 9. KONSERWACJA

**⚠ UWAGA!** Zanim przystąpisz do demontażu kosza zbiorczego, wyłącz kosiarkę i wyjmij wtyczkę przedłużacza z gniazdka.

**📖 Uwaga:** Niżej opisany sposób konserwacji zalecamy wykonywać regularnie, dzięki czemu dojdzie do przedłużenia żywotności urządzenia i zwiększenia jego niezawodności.

- ☼ Dokonuj regularnie kontroli wizualnej urządzenia, aby wcześniej rozpoznać widoczne usterki lub poluzowanie, nieprawidłowe osadzenie czy uszkodzenie noża czy też uszkodzenie lub nadmierne zużycie innych części.
- ☼ Sprawdzaj regularnie, czy nie doszło do uszkodzenia pokryw ochronnych czy urządzeń ochronnych oraz czy znajdują się one na właściwych miejscach.
- ☼ Przed każdym użyciem urządzenia dokonaj wszelkich potrzebnych napraw i konserwacji.
- ☼ Jeśli pomimo regularnej konserwacji urządzenie nie działa, zwróć się o pomoc do naszego serwisu, ewentualna naprawa powinna zostać wykonana przez naszego partnera umownego w jednym z wyspecjalizowanych warsztatów marki Fieldmann.

### 9.1 WYMIANA NOŻA

W celu wymiany filtra powietrza zalecamy skontaktowanie z autoryzowanym serwisem. Używaj zawsze oryginalnych części zamiennych.

**Przed przeglądem noża odłącz zawsze kosiarkę od sieci elektrycznej i sprawdź, czy silnik jest wyłączony.**

**⚠ UWAGA!** Pamiętaj, że nóż wciąż się obraca nawet po kilku sekundach po wyłączeniu silnika. Nigdy nie próbuj zatrzymać noża. Sprawdzaj w regularnych odstępach czasu, czy nóż jest bezpiecznie przymocowany, czy jest ostry i w dobrym stanie. O ile to konieczne, naostrz go lub wymień.

Jeśli podczas koszenia nóż natrafi na jakiś przedmiot, wyłącz kosiarkę i poczekaj, aż nóż się zatrzyma. Następnie sprawdź stan noża i śruby mocujące.

Jeśli są one uszkodzone lub doszło do ich zgubienia, należy je natychmiast wymienić.

**Ważne: Podczas pracy należy używać rękawic ochronnych.**

Poluzuj śrubę, które przytrzymują nóż (za pomocą klucza), przekręcając je w kierunku przeciwnym do ruchów wskazówek zegara, zdejmij nóż i wymień go na nowy. Upewnij się, czy nowy nóż jest zamontowany w prawidłowym kierunku. Przykręć śrubę zgodnie z ruchem wskazówek zegara.

# 10. LIKWIDACJA

## WSKAZÓWKI I INFORMACJE DOTYCZĄCE GOSPODARKI ZUŻYTYM OPAKOWANIEM

Zużyty materiał z opakowania należy przekazać do wskazanego przez gminę punktu zbiórki odpadów.

## LIKWIDACJA ZUŻYTYCH URZĄDZEŃ ELEKTRYCZNYCH I ELEKTRONICZNYCH



Ten symbol umieszczony na produkcie lub w jego dokumentacji przewodniej oznacza, że zużyte urządzenia elektryczne i elektroniczne nie mogą być wyrzucane wraz ze zwykłym odpadem komunalnym. W celu zapewnienia należytej likwidacji, utylizacji i recyklingu tych wyrobów należy przekazać je do wyznaczonych punktów zbiórki odpadów. W niektórych państwach Unii Europejskiej lub innych krajach europejskich można zwrócić produkt lokalnemu sprzedawcy przy zakupie ekwiwalentnego nowego produktu. Prawidłowo likwidując produkt, pomagasz zachować cenne źródła surowców naturalnych i przeciwdziałasz ich negatywnemu wpływowi na środowisko naturalne i zdrowie ludzkie, który mógłby być wynikiem nieodpowiedniej likwidacji odpadów. Szczegółowych informacji udzieli najbliższy lokalny urząd lub najbliższy punkt zbiórki odpadów. Za nieprawidłową likwidację tego rodzaju odpadów mogą być nakładane kary zgodne z lokalnymi przepisami.

### Dotyczy podmiotów gospodarczych z krajów Unii Europejskiej

Jeśli chcą Państwo likwidować urządzenia elektryczne i elektroniczne, prosimy o uzyskanie potrzebnych informacji od sprzedawcy lub dostawcy wyrobu. Likwidacja w pozostałych krajach poza Unią Europejską Ten symbol obowiązuje w Unii Europejskiej. Jeśli chcą Państwo zlikwidować ten wyrób, prosimy o uzyskanie potrzebnych informacji dotyczących prawidłowego sposobu likwidacji od lokalnych urzędów lub od sprzedawcy.



Ten produkt spełnia wszelkie podstawowe wymogi dyrektyw UE, które go dotyczą.

Zastrzegamy sobie możliwość dokonywania zmian tekstu, designu i danych technicznych produktu bez uprzedzenia.

Instrukcja użycia w języku oryginalnym.











 **FIELDMANN**<sup>®</sup>  
Home & Garden Performance