



FVC 4011-EK

Ponorné čerpadlo na odpadovú vodu

NÁVOD NA OBSLUHU

Ďakujeme vám, že ste si kúpili toto čerpadlo. Skôr ako ho začnete používať, prečítajte si, prosím, pozorne tento návod na obsluhu a uschovajte ho pre prípad ďalšieho použitia.

OBSAH

1. VŠEOBECNÉ BEZPEČNOSTNÉ PREDPISY	18
Dôležité bezpečnostné upozornenia	18
Obal	18
Návod na použitie	18
Elektrická bezpečnosť	18
2. POPIS STROJA A OBSAH DODÁVKY	19
Popis stroja (pozrite Obr. 1)	19
3. POKYNY NA POUŽITIE	20
Účel použitia	20
4. UVEDENIE DO PREVÁDZKY	20
Kryty nasávania čerpadla	21
Výmena krytu nasávania	21
5. ÚDRŽBA A USKLADNENIE	21
Údržba	21
Uskladnenie	21
6. ČO ROBIŤ „KEĎ...“	22
7. TECHNICKÉ ÚDAJE	23
8. LIKVIDÁCIA	23
9. VYHLÁSENIE O ZHODE	24

1. VŠEOBECNÉ BEZPEČNOSTNÉ PREDPISY

Dôležité bezpečnostné upozornenia

- ✿ Výrobok starostlivo vybaľte a dajte pozor, aby ste nevyhodili žiadnu časť obalového materiálu skôr, než nájdete všetky súčasti výrobku.
- ✿ Čítajte všetky upozornenia a pokyny. Zanedbania pri dodržiavaní varovných upozornení a pokynov môžu mať za následok úraz elektrickým prúdom, požiar a/alebo ťažké poranenia.

⚠ POZOR! Chráňte sa pred zásahom elektrickým prúdom!

Obal

Prístroj je umiestnený v obale brániacom poškodeniam pri transporte. Tento obal je surovinou a je možné ho preto odovzdať na recykláciu.

Návod na použitie

Skôr ako začnete s čerpadlom pracovať, prečítajte si nasledujúce bezpečnostné predpisy a návod na obsluhu. Oboznámte sa so všetkými časťami a správnym používaným zariadenia. Návod dôkladne uschovajte pre prípad neskoršej potreby. Ak odovzdávate prístroj ďalším osobám, odovzdajte ho spoločne s návodom. Dodržiavanie priloženého návodu na použitie je predpokladom riadneho použitia zariadenia. Návod na obsluhu obsahuje aj pokyny na obsluhu, údržbu a opravy.

📖 POZNÁMKA: Ak odovzdávate stroj ďalším osobám, odovzdajte ho spolu s návodom.

Dodržiavanie priloženého návodu na obsluhu je predpokladom riadneho použitia stroja. Návod na obsluhu obsahuje aj pokyny na obsluhu, údržbu a opravy.

Elektrická bezpečnosť

Čerpadlo je možné pripojiť k akejkoľvek zástrčke, ktorá bola nainštalovaná podľa daných noriem. Zástrčka musí byť napájaná pomocou 230 V ~ 50 Hz.

⚠ POZOR! Dôležité pre vašu osobnú bezpečnosť. Pred prvým spustením vášho nového ponorného čerpadla nechajte, prosím, odborníkom preveriť nasledujúce položky:

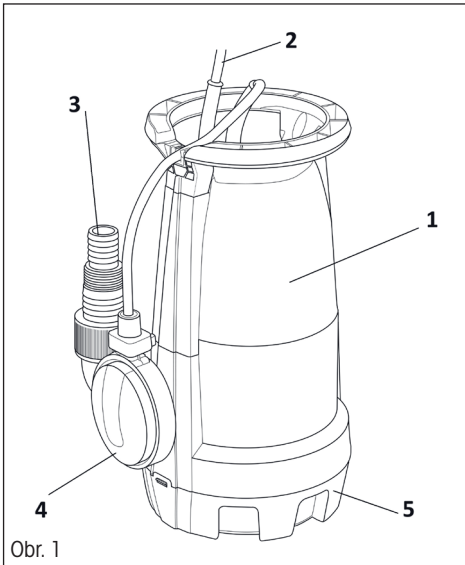
- Uzemnenie
- Nulový vodič
- Prúdový istič musí zodpovedať energetickým bezpečnostným normám a musí bezchybne fungovať.
- Elektrické pripojenie musí byť chránené pred vlhkosťou.
- Ak existuje nebezpečenstvo zaplavenia elektrického pripojenia, musí sa zdvihnúť vyššie.
- Za všetkých okolností zabráňte obehú agresívnych tekutín a obehú drsných materiálov.
- Ponorné čerpadlo musí byť chránené pred mrazom.
- Čerpadlo musí byť chránené pred chodom nasucho.
- Zodpovedajúcimi prostriedkami zabráňte deťom v prístupe k častiam čerpadla.

Výrobca nepreberá zodpovednosť za nehody alebo škody vzniknuté následkom nedodržiavania tohto návodu.

2. POPIS STROJA A OBSAH DODÁVKY

Popis stroja (pozrite Obr. 1)

1. Telo čerpadla
2. Napájací kábel
3. Hadicové pripojenie – 1" alebo 1¼"
4. Plavákový spínač
5. Spodný kryt nasávania



3. POKYNY NA POUŽITIE

Účel použitia

- ☼ Toto čerpadlo je možné použiť na premiestnenie vody z jedného miesta na druhé.
- ☼ Zariadenie je určené na súkromné použitie v domácnostiach, nie je vhodné na profesionálne použitie.
- ☼ Nie je vhodné na práce s odpadovou vodou v kanalizácii, so slanou vodou, s agresívnymi alebo ľahko zápalnými látkami, na práce v potravinárstve alebo ako čerpadlo do vodometov pre záhradné jazierka.
- ☼ Nie je určené na čerpanie pitnej vody!

POZNÁMKA: Pred použitím ponorného čerpadla si, prosím, najskôr pozorne prečítajte všetky bezpečnostné pokyny a pokyny na obsluhu čerpadla. Iba po prečítaní týchto pokynov budete môcť bezpečne a spoľahlivo využívať všetky funkcie čerpadla. Musíte dodržiavať všetky miestne predpisy platné vo vašej krajine. Tieto predpisy sú platné spoločne s podrobnosťami, ktoré sú uvedené v týchto pokynoch.

POZOR! Ak budete čerpadlo používať blízko bazénov či záhradných jazierok, alebo v ich ochrannom pásme, musí byť elektrická sieť vybavená ističom. Čerpadlo sa nesmie používať, ak sú v bazéne či v záhradnom jazierku ľudia! Nepoužívajte ani vtedy, ak sú v bazéne či záhradnom jazierku rybičky alebo iné živé tvory. Ponorné čerpadlo je navrhnuté na prečerpávanie vody s maximálnou teplotou 35 °C. Toto čerpadlo sa nesmie používať na iné tekutiny, obzvlášť na motorové oleje, čistiace prostriedky a iné chemické výrobky!

4. UVEDENIE DO PREVÁDZKY

POZOR! Nikdy by ste nemali inštalovať čerpadlo zavesením za výpustnú hadicu či napájací kábel bez ďalšej podpory. Ponorné čerpadlo musí byť zavesené za držadlo alebo musí byť umiestnené na dno nádrže. Pre správnu funkčnosť čerpadla nesmie tekutina obsahovať väčšie pevné prímеси, než je uvedené v prehľade technických parametrov.

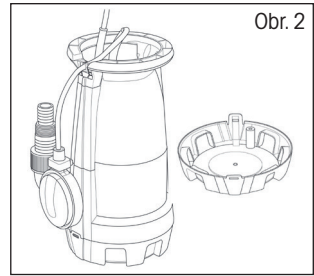
Po dôkladnom prečítaní týchto pokynov môžete svoje čerpadlo pripraviť na činnosť, majte však na mysli nasledujúce body:

- ☼ Skontrolujte, či čerpadlo stojí na dne nádrže alebo je zavesené za držadlo.
- ☼ Skontrolujte, či bola správne pripevnená výpustná hadica.
- ☼ Uistite sa, že sa vlhkosť z vody nemôže nikdy dostať k prívodnému napájaniu.
- ☼ Zabráňte, aby čerpadlo bežalo naprázdno.

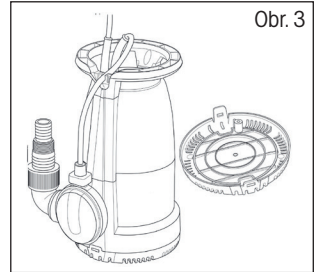
Kryty nasávania čerpadla

☼ Čerpadlo je vybavené 2 krytmi nasávania:

1. Kryt na nasávanie kalovej vody – tento kryt umožňuje nasávanie vody obsahujúcej pevnej prímеси do 30 mm (obr. 2).
2. Kryt na nasávanie čistej vody – s týmto krytom je možné nasávať iba mierne znečistenú vodu s prímесami do 3 mm. Zostatková hladina sa pri použití tohto krytu zníži o cca 5 cm (obr. 3).
3. Funkcia Low Suction – čerpadlo je možné použiť aj bez krytov a docieliť tak úplné vysatie vody. Táto funkcia sa hodí v prípade zatopených pivníc či iných priestorov. Voda by nemala obsahovať pevné prímеси. Zostatková hladina dosiahne iba 1 mm (obr. 4). Pre túto funkciu odporúčame použiť spätnú klapku na hadici.



Obr. 2



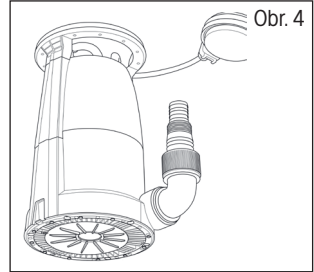
Obr. 3

Výmena krytu nasávania

☼ Odskrutkujte skrutku krytu (1) a následne odistite poistku krytu (2) ľahom smerom od čerpadla (obr. 5). Po nasadení nového krytu ho opäť zaistíte skrutkou.

⚠ **POZOR!** Čerpadlo nesmie bežať na sucho.

⚠ **POZOR!** Riziko behu nasucho – Čerpadlo je chladené čerpanou kvapalinou. V prípade behu naprázdno môže dôjsť k spáleniu motora čerpadla.



Obr. 4

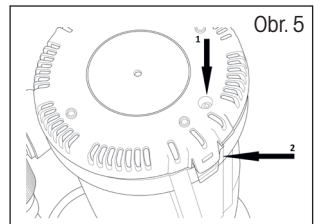
5. ÚDRŽBA A USKLADNENIE

Toto ponorné čerpadlo je schválené ako bezúdržbové, ktoré podlieha niekoľkých výstupným kontrolám. Odporúčame vykonávať pravidelné kontroly a údržbu, ktoré zaisťujú dlhú životnosť a nepretržitú funkčnosť.

⚠ **POZOR!** Pred vykonávaním akejkoľvek údržby odpojte prírodné napájanie.

Údržba

- ☼ V prípade, že sa čerpadlo v priebehu činnosti často prenáša, malo by sa po každom použití prepláchnuť čistou vodou.
- ☼ V prípade stabilnej inštalácie by sa mala funkcia plavákového spínača kontrolovať každé 3 mesiace.
- ☼ Akékoľvek vlákňité usadeniny, ktoré sa môžu usadiť vnútri čerpadla, by sa mali odstrániť pomocou prúdu vody.
- ☼ Ak sa v tele čerpadla usadí nadmerné množstvo nečistôt, prepláchnite čerpadlo čistou vodou.



Obr. 5

Uskladnenie

- ☼ Dôkladne vyčistené čerpadlo uložte na suchom mieste mimo dosahu detí.

6. ČO ROBIŤ „KEĎ...“

Ked’...	Príčiny	Opravy
Čerpadlo sa nespustí	Bez prívodu napájania.	Skontrolujte napájanie.
	Plavák nezopne.	Skontrolujte, či sa plavák nezasekol.
Bez prietoku	Spätňý ventil je zanesený.	Vyčistite spätňý ventil.
	Tlaková hadica je ohnutá.	Narovnajte hadicu.
Čerpadlo sa nevypne	Plavák nemôže klesnúť nižšie.	Skontrolujte, či sa plavák nezasekol.
Nedostatočný tok	Spätňý ventil je zanesený.	Vyčistite spätňý ventil.
	Znížená kapacita čerpadla špinavou a znečistenou vodou.	Očistite čerpadlo a prepláchnite hadicu čistou vodou.
Po krátkom čase sa čerpadlo vypne	Teplotná poisťka čerpadlo zastaví vplyvom špinavej vody.	Vyberte prívodnú zástrčku. Vyčistite čerpadlo aj nádržku.
	Voda je príliš horúca. Teplotná poisťka čerpadlo zastaví.	Uistite sa, že nie je prekročená maximálna teplota vody 35 °C.

POZNÁMKA:

Nie je kryté zárukou:

- ✿ Poškodenie rotačného mechanického tesnenia vplyvom behu na prázdno, alebo cudzími predmetmi vo vode
- ✿ Blokovanie bežiaceho kolesa cudzími predmetmi
- ✿ Poškodenie pri preprave
- ✿ Poškodenie, spôsobené neodborným zásahom osôb

7. TECHNICKÉ ÚDAJE

	FVC 4011-EK
Napätie/Kmitočet	230 V ~ 50 Hz
Príkion	900 W
Maximálne dopravované množstvo	17 200 l/h
Maximálny výtlak	8 m
Maximálna ponorná hĺbka	7 m
Maximálna teplota média	35 °C
Maximálna veľkosť pevných prímiesí v médiu	0 - 30 mm
Maximálny tlak	0,8 bar
Hmotnosť	4,8 kg

8. LIKVIDÁCIA

POKYNY A INFORMÁCIE O ZAOBCHÁDZANÍ S POUŽITÝM OBALOM

Použitý obalový materiál odložte na miesto určené obcou na ukladanie odpadu.



Stroj a jeho príslušenstvo sú vyrobené z rôznych materiálov, napr. z kovu a plastov. Poškodené súčiastky odovzdajte do triedeného zberu. Informujte sa na príslušnom úrade.



Tento výrobok spĺňa všetky základné požiadavky smerníc EÚ, ktoré sa naň vzťahujú.

Zmeny v texte, dizajne a technických špecifikáciách sa môžu meniť bez predchádzajúceho upozornenia a vyhradujeme si právo na ich zmenu.

Návod na použitie v originálnom jazyku.

9. VYHLÁSENIE O ZHODE

FAST[®]

FAST ČR, a.s.
 U Sanitáru 1621, 251 01 Říčany, Czech Republic
 tel.: +420 323 204 111, fax: +420 323 204 110

EU VYHLÁSENIE O ZHODE

Produkt / značka: Ponorné čerpadla / **FIELDMANN**

Typ / model: **FVC 4011-EK** ako výrobný model MC900E
 AC 220-240V, 50 Hz, 900W, Trieda I, IPX8

Výrobca: FAST ČR, a.s.
 U Sanitáru 1621, 251 01 Říčany, Czech Republic
 VAT no: CZ24777749

**Toto vyhlásenie o zhode sa vydáva na výhradnú zodpovednosť výrobcu.
 Osoba poverená kompletizáciou technickej dokumentácie: FAST ČR, a.s.**

Predmet vyhlásenia opísaného vyššie je v súlade s príslušnými harmonizačnými právnymi predpismi Únie:

Smernice MD 2006/42/EC Smernice EMC 2014/30/EU
 Smernice RoHS 2011/65/EU+(EU)2015/863

Príslušné harmonizované normy a ostatné technické špecifikácie:

EN 60335-1:2012+A11+A13+A1+A14+A2+A15 EN IEC 55014-1:2021
 EN 60335-2-41:2003+A1+A2 EN IEC 55014-2:2021
 EN 62233:2008 EN IEC 61000-3-2:2019+A1
 EN ISO 12100:2010 EN 61000-3-3:2013+A1+A2



Miesto vydania: Praha
Dátum vydania: 05. 09. 2023

Meno: Petr Uher – Zodpovedná osoba
Podpis:

FAST FAST ČR, a.s.
 U Sanitáru 1621, 251 01 Říčany
 tel.: +420 323 204 111
 IČO: 247 77 749, DIČ: CZ 247 77 749

IČO:24777749, DIČ:CZ24777749

Bankovní spojení: Komerční banka Praha 1, č.ú. 89309011/0100, ČSOB Praha 1, č.ú. 8010-0116233383/0300
 Česká spořitelna Praha 4, č.ú. 2375682/0800

