



**FIELDMANN**<sup>®</sup>  
Home & Garden Performance

**20V** Li-ION  
**FASTPOWER**



FZR 70465-0

# Akkumulátoros fűnyíró 460 mm



## HASZNÁLATI UTASÍTÁSOK

**Köszönjük, hogy megvásárolta ezt az akkumulátoros fűnyíró.**

**Használat előtt figyelmesen olvassa el a használati útmutatót és őrizze meg későbbi használatához.**

### OBSAH

1. ÁLTALÁNOS BIZTONSÁGI ELŐÍRÁSOK.....	58
2. JELZÉSEK .....	59
3. LEÍRÁS .....	60
4. ÖSSZEÁLLÍTÁS.....	61
5. KEZELÉS.....	64
6. KARBANTARTÁS.....	67
7. MŰSZAKI ADATOK.....	70
8. HIBAELHÁRÍTÁS.....	71
9. MEGSEMMISÍTÉS.....	72
10. MEGFELELŐSÉGI NYILATKOZAT.....	73

# 1. ÁLTALÁNOS BIZTONSÁGI ELŐÍRÁSOK

## FONTOS BIZTONSÁGI FIGYELMEZTETÉSEK


- ✿ Óvatosan csomagolja ki a terméket, és ne dobja el a csomagolás egyetlen részét sem, amíg meg nem találta a termék összes alkatrészét.
- ✿ A terméket helyezze száraz helyre és gyermekektől távol.
- ✿ Olvassa el a figyelmeztetéseket és utasításokat. A figyelmeztetések vagy utasítások be nem tartása áramütést, tüzet és/vagy súlyos sérüléseket okozhat.

## CSOMAGOLÁS

A terméket olyan csomagolásban szállítjuk, amely védi a szállítás közbeni sérüléstől. Ez a csomagolás másodlagos nyersanyag, amely újrafeldolgozható.

## FELHASZNÁLÓI KÉZIKÖNYV

Mielőtt elkezdené a munkát a szerszámmal, olvassa el az alábbi biztonsági szabályokat és használati utasításokat. Ismerkedjen meg alaposan a szerszám kezelőelemeivel és megfelelő használatával. Tartsa ezt a felhasználói kézikönyvet biztonságos helyen a későbbi egyszerű használat érdekében. Az eredeti csomagolást, beleértve a belső csomagolóanyagot, a jótállási jegyet és a vásárlás igazolását, őrizze meg legalább a garancia időtartamáig. Ha az elektromos szerszámot más helyre kell szállítani, a maximális védelem biztosítása érdekében a kezelés és szállítás során csomagolja az eredeti kartondobozba (például kültőzészor, vagy amikor az elektromos szerszámot szervizközpontba küldi javításra).

 **Megjegyzés:** Ha másnak adja át az eszközt, mellékelje hozzá ezt a használati utasítást. Ha másnak adja át az eszközt, mellékelje hozzá ezt a használati utasítást. Az üzemeltetési utasításokon kívül a használati utasítás a karbantartási és javítási munkákkal kapcsolatos utasításokat is tartalmazza.

**A gyártó nem vállal felelősséget balesetekért vagy károkért, amelyek az utasítások be nem tartásából erednek.**

## 2. JELZÉSEK



**A vágószerkezet sérülést okozhat!**  
Soha ne nyúljon a vágószerkezetbe.



**Védje a látását.**



**A készülék első használata előtt olvassa el a biztonsági utasításokat.**



**Használjon fülvédőt.**

**Másokat tartson biztonságos távolságban!**



**FIGYELEM!** Ha ezzel a készülékkel dolgozik, ügyeljen rá, hogy a közelben ne legyen más személy (a biztonságos távolság: 5 m).

**Ez különösen gyermekekre és állatokra érvényes.**



**Ügyeljen a vágókés éles széleire.**



**Balesetveszély!**

**Ügyeljen a kicsapódó tárgyakra.**

**Akadályozza meg illetéktelen személyek hozzáférését.**



**Ügyeljen a vágókés éles széleire. A kések még egy darabig forognak a motor kikapcsolása után is.**



**A készülék használata előtt figyelmesen olvassa el a használati útmutatót.**



**Óvja a készüléket a nedvességtől, és soha ne hagyja kint esőben!**



**Garantált akusztikai teljesítményszint LWA 96 dB (A)**



**Karbantartás és javítás elvégzése előtt válassza le az áramköri megszakítót a fűnyíróról.**

### 3. LEÍRÁS



- Az akkumulátor nem tartozék, külön kell megvásárolni
- Az akkumulátortöltő nem tartozék, külön kell megvásárolni



## 4. ÖSSZEÁLLÍTÁS

### KICSOMAGOLÁS

1. Csomagolja ki az összes alkatrészt, és helyezze őket sima, stabil felületre.
2. Távolítsa el minden csomagolóanyagot és szállítási elemet (ha van).
3. Bizonyosodjon meg róla, hogy megvan minden alkatrész, és ezek nem sérültek.  
Ha valamelyik alkatrész hiányzik vagy sérült, ne használja a fűnyírót, hanem forduljon az ügyfélszolgálatához.  
A hiányos vagy sérült fűnyíró használata veszélyes és anyagi károkat okozhat.
4. Győződjön meg arról, hogy az összeszereléshez és használatához szükséges összes tartozék és szerszám megvan. Ide tartozik a megfelelő egyéni védőfelszerelés is.

**⚠ FIGYELEM!** Ezt a terméket használat előtt teljesen össze kell szerelni! Ne használjon részben összeszerelt vagy sérült alkatrészeket tartalmazó terméket!

Kövesse a lépésenkénti összeszerelési utasításokat, és használja a mellékelt képeket vizuális útmutatóként a termék összeszerelésének megkönnyítése érdekében!



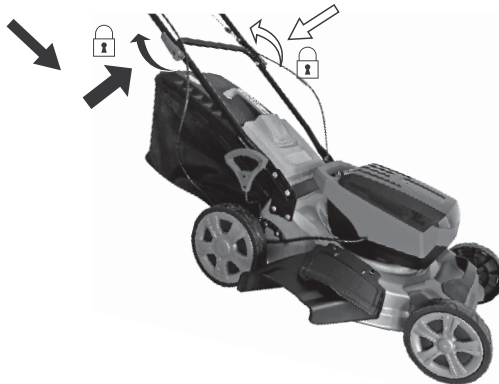
Ne csatlakoztassa a terméket az akkumulátorhoz, amíg teljesen össze nem szerelte!



**Megjegyzés:** Ügyeljen az összeszerelés vagy beállítás során eltávolított apró alkatrészekre. Tegye őket biztonságos helyre, hogy ne vesszenek el.

### A FOGANTYÚ ALSÓ RÚDJA

1. Igazítsa az alsó fogantyúrúd rögzítőfuratát a fogantyútámasz csavarjához (1. ábra).
2. Erősítse az alátétet a csavarra, és a kar (1) felfelé fordításával rögzítse az alsó fogantyúrúdat.
3. Ügyeljen rá, hogy a vezérlőkábel az alsó fogantyúkar felső oldalán (jobbra) haladjon végig.



1. ÁBRA

## A FOGANTYÚ FELSŐ RÚDJA

1. Igazítsa össze a felső fogantyúrúdat az alsó fogantyúrúddal, és ügyeljen rá, hogy a habszivacs fogantyú hátulról nézve felfelé nézzen.
2. Húzza át a csavarokat a fogantyúk szerelőnyílásain (2. ábra).
3. Erősítse az alátétet a csavarhoz, és a kar felfelé fordításával rögzítse az alsó fogantyúrúdat (2. ábra).
4. Rögzítse a vezérlőkábelt a két kábelbilincssel (3. ábra).



2. ÁBRA



3. ÁBRA

## GYŰJTŐKOSÁR / MULCZOZÁS / OLDALSÓ CSÚSZDA

1. Igazítsa be a szállítófogantyút, és illessze a gyűjtőkosár felső keretének hornyaiba úgy, hogy mindkét vége a helyére „kattanjon” (4. ábra).
2. A gyűjtőkosár használatra kész.
3. Ha a mulcsozó funkciót használja, gondoskodjon róla, hogy a fűcsúszdára kerüljön egy lemez, és ne szerelje fel a gyűjtőkosarat. A gyűjtőkosár használata előtt távolítsa el a lemezt.

**⚠ FIGYELEM!** Ne próbálja meg a terméket felszerelt gyűjtőkosár vagy mulcsozólemez nélkül használni – tárgyak dobódhatnak ki! A gyűjtőkosár eltávolítása vagy a mulcsozólemez felszerelése előtt a motort ki kell kapcsolni, és meg kell várni, amíg a kés forgása leáll. Az első használat előtt a gyűjtőkosarat teljesen össze kell szerelni a megfelelően elhelyezett felső és alsó résszel és a gyűjtőnyelvel.

4. Nyissa fel a terelőlemez fedelét, és tartsa megfelelő állásban; tegye be a gyűjtőkosarat (5. ábra).
5. Igazítsa be a gyűjtőkosarat, és akassza be a tartozékoknak szánt nyílásokba a hátsó kidobócsúszdában.

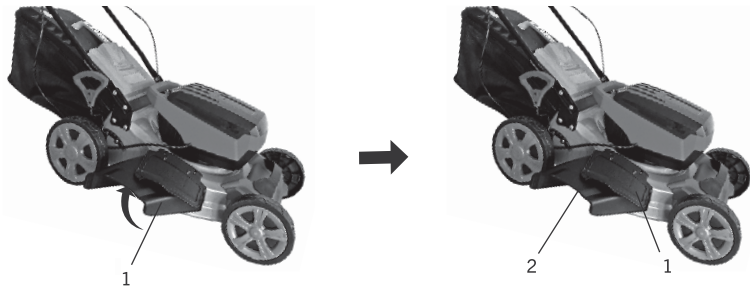


4. ÁBRA



5. ÁBRA

5. Ha az oldalsó csúszdát szeretné használni, távolítsa el a gyűjtőkosarat (zsákot) és tegye be a mulcsozólemezt.
- a) Az egyik kezével emelje fel az oldalsó csúszda fedelét (1), a másikkal pedig akassza be az oldalkidobó csúszda (2) belsejébe (5b. ábra).
- b) Oldja ki az oldalkidobó fedelét, hogy a csúszdát a megfelelő helyzetben rögzíthesse.



**5b. ÁBRA**



## 5. KEZELÉS

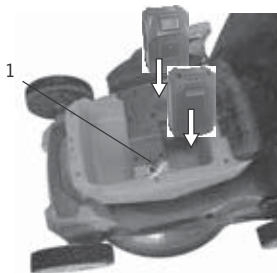
### AZ AKKUMULÁTOROK BEHELYEZÉSE

1. Nyissa ki az akkumulátortartó rekesz fedelét.
2. Húzza ki a biztonsági kulcsot (1) (8. ábra).
3. A lemerült akkumulátorok eltávolításához nyomja lefelé a kioldógombot, az akkumulátort pedig csúsztassa hátrafelé, hogy ki lehessen venni az akkumulátortartó rekeszből (8. ábra).
4. Csúsztassa be a teljesen feltöltött akkumulátorokat az akkumulátortartó rekesz megfelelő részébe, ahonnan a lemerült akkumulátorokat kivette.
5. Tegye vissza a biztonsági kulcsot.
6. Csukja be az akkumulátortartó rekesz fedelét.

**⚠ FIGYELEM!** Ügyeljen rá, hogy az akkumulátor oldalain lévő vátatok az akkumulátortartó rekesz megfelelő nyílásaiba kerüljenek. Ha az akkumulátor teljesen be van szerelve, az akkumulátor kioldógombja a helyére „kattan”.

**⚠ FIGYELEM!** Ne merítse vízbe az akkumulátort. A hirtelen lehűtéstől a forró akkumulátor felrobbanhat vagy elektrolit szivároghat belőle.

**📖 Megjegyzés:** A fűnyíró csak akkor működik, ha mindkét akkumulátor fel van töltve és be van téve.



8. ÁBRA

### A VÁGÁSI MAGASSÁG BEÁLLÍTÁSA

**⚠ FIGYELEM!** A vágási magasság beállítása előtt kapcsolja ki a terméket, és várja meg, amíg a kés teljesen leáll!



A vágási magasság beállítása előtt vegye ki a biztonsági kulcsot!

A vágási magasságot igényeinek megfelelően állítsa be, figyelembe véve a gyepek állapotát. A vágási magasság a gyepek típusától és aktuális magasságától függ. Magas fű nyírásánál a maximális vágási magassággal kezdje, majd nyírja le a fűvet még egyszer alacsonyabb vágási magassággal.

1. Nyomja a kart a hátsó kerék felé (9. ábra).
2. Mozgassa előre vagy hátra a vágási magasság beállításához.
3. Engedje el a kart, és győződjön meg róla, hogy megfelelően van betéve a nyílásba.

**⚠ FIGYELEM!** Ügyeljen rá, hogy a kar minden beállítás után be legyen téve a nyílásba.

**Megjegyzés:** 6 vágási magasság áll rendelkezésre. A beállítható magasságok 1" (25 mm) – 3" (75 mm).



9. ÁBRA



10. ÁBRA

## GYŰJTŐKOSÁR

**FIGYELEM!** Ne próbálja fűgyűjtéskor a terméket beszerelt gyűjtőkösár nélkül használni – tárgyak dobódhatnak ki.



A gyűjtőkösár levétele előtt kapcsolja ki a motort és várja meg, míg a kés teljesen megáll!

Rögzítse a gyűjtőkösarat. A gyűjtőkösarat mindig a hordozófogantyújánál fogva szállítsa.

## A GYŰJTŐKOSÁR KIÜRÍTÉSE

Használat közben gyakran ürítse ki a gyűjtőkösarat. Ne várja meg, amíg teljesen megtelik. Javasoljuk, hogy már akkor ürítse ki, amikor félig megtelt.

**Megjegyzés:** A teli gyűjtőkösár csökkenti a gép teljesítményét.

1. Engedje el az indítókart, és győződjön meg róla, hogy a motor és a kés leállt.
2. Emelje fel a terelőlemez fedelét, és emelje le a gyűjtőkösarat a kampóról.
3. Távolítsa el a fűmaradványokat a hátsó kidobócsúszdáról a gyűjtőkösárba. Használjon megfelelő eszközt, például egy kefét.
4. Távolítsa el a gyűjtőkösarat a fogantyújánál fogva.
5. Ürítse ki a levágott fűvet a komposztrakásra.
6. Rögzítse újra a gyűjtőkösarat a termékhez.

**FIGYELEM!** Soha ne kézzel vagy lábbal távolítsa el a fűmaradványokat a hátsó kidobócsúszdáról!

## ALAPMŰVELETEK

1. A termék minden használata előtt ellenőrizze, hogy a termék, az akkumulátor, a töltő vagy a tartozékok nem sérültek-e meg. Ne használja ezt a terméket, ha bármilyen módon sérült vagy elhasználódás jeleit mutatja.
2. Kétszer is ellenőrizze, hogy a tartozékok és kiegészítők megfelelően vannak-e rögzítve.
3. Ellenőrizze az akkumulátor állapotát. Szükség esetén töltsse fel.
4. A gépet mindig a fogantyújánál fogva tolja. A biztos megtámasztás érdekében tartsa szárazon a fogantyút.
5. Ha munka közben a munkaterületre belépő személyek zavarják meg, azonnal kapcsolja ki a terméket. Mielőtt a terméket felügyelet nélkül hagyja, mindig teljesen állítsa le.

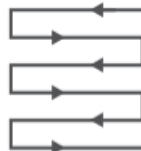
6. Ne vállalja túl magát. Tartson rendszeres szüneteket, hogy a munkájára koncentrálhasson, és mindig teljes mértékben ellenőrzése alatt tarthassa a munka menetét.

## BEINDÍTÁS/LEÁLLÍTÁS

1. Tegye be az elemet. MEGJEGYZÉS: ez a fűnyíró NEM működik, ha nincs betéve mindkét akkumulátor.
2. Teljesen nyomja be a biztonsági kulcsot a nyílásba.
3. Álljon az indítókár mögé.
4. Miközben lenyomva tartja a biztonsági kapcsolót, húzza az indítókart a fogantyú felé.
5. A fűnyíró beindítása után engedje el a biztonsági kapcsolót.
6. A fűnyíró leállításához engedje el az indítókart.

## NYÍRÁS

1. Győződjön meg arról, hogy a gyepon nincsenek kövek, ágak, vezetékek vagy egyéb tárgyak, amelyek károsíthatják a gépet.
2. Ne nyírjon nedves fűvet, mert könnyen a termék aljához tapad, megakadályozva a levágott fű megfelelő kibocsátását; emellett megcsúszhat és eleshet.
3. A gyep egészsége érdekében soha ne nyírjon le többet, mint a fű hosszúságának egyharmada. Ősszel csak akkor nyírja a fűvet, ha nő.
4. Lassan tolja előre a fűnyírót.
5. Egymást kissé átfedő sorokban nyírjon. A fűnyírás leghatékonyabb mintája egyenes vonalak az egyik oldal mentén.  
Ez egyenes sorokat eredményez, és biztosítja, hogy a gyep egyetlen része se maradjon ki.
6. Virágágyások körül körkörösén haladjon. Ahogy közeledik a gyep közepén lévő virágágyáshoz, nyírjon le egy-két sort az ágyás kerülete mentén.
7. Különös figyelmet kell fordítani az irányváltásra.
8. A gyűjtőkosarat rendszeresen ürítse ki.



**⚠ FIGYELEM!** Ha a fűnyíró idegen tárgynak ütközik, azonnal állítsa le!



Hagyja kihűlni a fűnyírót, és alaposan ellenőrizze, hogy nem sérült-e meg! Újraindítás előtt javíttassa meg a sérüléseket!

## A HASZNÁLAT BEFEJZÉSE UTÁN

1. Kapcsolja ki a fűnyírót, húzza ki a biztonsági kulcsot, vegye ki az akkumulátorokat, és várja meg, míg a fűnyíró kihűl.
2. Az ellenőrzést, a tisztítást és az elraktározást az alább ismertetett módon végezze.

## 6. KARBANTARTÁS

**⚠ FIGYELEM!** A gyűjtőkosár eltávolítása előtt mindig kapcsolja ki a fűnyírót, és vegye ki az akkumulátort a fűnyíróból.

**📖 Megjegyzés:** Javasoljuk, hogy rendszeresen hajtsa végre az alább felsorolt karbantartásokat a készülék élettartamának és megbízhatóságának növelése érdekében.

- ☼ Rendszeres szemrevételezéssel ellenőrizze a készülék hibáit, mint például meglazult kés, fordítva telepített kés, sérült kés vagy sérült vagy túlságosan kopott alkatrészek.
- ☼ Rendszeresen ellenőrizze azt is, hogy a védőfedelek és védőelemek nem sérültek, és hogy megfelelően vannak elhelyezve.
- ☼ A készülék használata előtt végezzen el minden szükséges javítást és karbantartást.
- ☼ Ha a készülék a rendszeres karbantartás ellenére sem működik, forduljon ügyfélszolgálatunkhoz. A javításokat szerződéses partnerünknek kell elvégeznie a Fieldmann egyik szakműhelyében.

### 9.1 KÉSCSERE

- ☼ Javasoljuk, hogy ehhez a művelethez vegye fel a kapcsolatot a hivatalos szervizközponttal.
- ☼ Mindig eredeti pótalkatrészeket használjon.

**⚠ Fontos! A kések ellenőrzése előtt mindig vegye ki az akkumulátort a fűnyíróból, és ellenőrizze, hogy a motor ki van kapcsolva.**

**⚠ FIGYELEM:** A fűnyíró kései még néhány másodpercig forognak a motor kikapcsolása után. Soha ne próbálja meg megállítani a kést. Rendszeres időközönként ellenőrizze, hogy a kés biztonságosan rögzítve van, az állapota jó és éles. Ha szükséges, élesítse meg vagy cserélje ki.

Ha a kés fűnyírás közben idegen tárgyba ütközik, állítsa le a fűnyírót, és várja meg, amíg a kés teljesen leáll. Ezután ellenőrizze a kés és az azt rögzítő csavarok állapotát.

Ha a kések megsérültek vagy a csavarok elvesztek, azonnal ki kell cserélni őket.

**⚠ Fontos! A munkánál használjon védőkesztyűt.**

Lazítsa meg a kést rögzítő csavart (megfelelő kulcs segítségével) az óramutató járásával ellentétes irányba forgatva, vegye ki a kést, és cserélje ki egy új késre. Ellenőrizze, hogy az új kés a megfelelő helyzetben van felszerelve. A csavart húzza be óramutató-járási irányában.

### 9.2 AZ AKKUMULÁTOR ÁPOLÁSA

#### Tárolás a szezon vége után

Az optimális teljesítmény érdekében javasoljuk, hogy ha nem használja, kéthavonta töltsen fel az akkumulátort.

**⚠ FIGYELEM:** Tárolás előtt töltsen fel teljesen az akkumulátort.

**⚠ FIGYELEM:** Ne tárolja a készüléket olyan helyen, ahol a hőmérséklet 10 °C alá csökken

**⚠ FIGYELEM!** Ellenőrzés, karbantartás és tisztítás előtt mindig kapcsolja ki a fűnyírót, vegye ki az akkumulátorokat és a biztonsági kulcsot, és hagyja kihűlni a fűnyírót!

1. Minden használat után és eltárolás előtt távolítsa el róla a fűmaradványokat.
2. A rendszeres és megfelelő tisztítás hozzájárul a biztonságos működéshez, és meghosszabbítja a fűnyíró élettartamát.
3. Minden használat előtt ellenőrizze, nem kopott vagy sérült-e a fűnyíró valamelyik alkatrésze. Ne használja a terméket törött vagy elhasználotott alkatrészekkel.

**⚠ FIGYELEM!** Javítást és karbantartást csak ezen útmutató szerint végezzen! Minden egyéb munkát képzett szakembernek kell elvégeznie!

## ÁLTALÁNOS UTASÍTÁSOK A TISZTÍTÁSHOZ

1. A fűnyírót egy száraz ronggyal tisztítsa. A nehezen elérhető helyeket egy kefével tisztítsa meg.
2. A makacs port sűrített levegővel távolítsa el (43 PSI).

**📖 Megjegyzés:** Javítást és karbantartást csak ezen útmutató szerint végezzen! Minden egyéb munkát képzett szakembernek kell elvégeznie!

3. Ellenőrizzen minden sérülést és kopást. A sérüléseket a használati útmutatóban leírtak szerint javítsa meg, vagy az újabb használat előtt vigye a gépet szakszervizbe.

**⚠ FIGYELEM!** A késsel vagy annak közelében végzett munka során viseljen védőkesztyűt! Megfelelő szerszámokkal távolítsa el a törmelékot, pl. a fadarabokat! Soha ne dolgozzon csupasz kézzel!

Csere esetén mindig eredeti pótalkatrészeket használjon. Ne erősítsen fel más típusú kést! A kés cseréjét képzett szakember végezze!

1. Tartsa tisztán és törmelékmentesen az alsó részt és a kést. Távolítsa el a fűmaradványokat a hátsó kidobócsúszdáról.
2. Használat előtt rendszeresen ellenőrizze az összes rögzítőelem, például csavarok és anyák feszességét. Hosszabb ideig tartó használat után, különösen homokos talajviszonyok mellett, a kés elkopik és elveszíti eredeti formájának egy részét. A nyírás hatékonysága csökken, a kés ki kell cserélni.
3. A jó fűnyírási teljesítmény érdekében tartsa élesen a kést. Cserélje ki az elhasználotott vagy sérült kést egy ugyanolyan típusú újra, vagy élesíttesse meg képzett szakemberrel.
4. Oldja ki a hatszögletű csavart a mellékelt imbuszkulccsal az óramutató járásával ellentétes irányban, majd vegye ki az alátéttel és a késsel együtt (12. ábra).
5. Cserélje ki a kést egy ugyanolyan típusú újra. Ellenőrizze a késtartó peremének állapotát, majd erősítse fel megfelelően a kést és rögzítse a hatszögletű csavarral. A termék biztonságos működése érdekében a hatszögletű csavart az óramutató járásával megegyező irányban min. 44,8–60 Nm nyomatékkal húzza meg.

**⚠ VESZÉLY!** Ha a kést nem a megfelelő forgatónyomatékkal húzza meg, kiszabadulhat és kivágódhat a gépről, és a kezelő vagy a közelben tartózkodó személyek súlyos, akár halálos sérülést is szenvedhetnek.

**📖 Megjegyzés:** A kést az állapotától függetlenül cserélje ki 50 üzemóra vagy 2 év elteltével (amelyikre előbb kerül sor). Ha a kés repedt vagy sérült, azonnal cserélje ki újra.

6. Minden használat után kenje meg a kést, hogy meghosszabbítsa a kés és a fűnyíró élettartamát. A kés élét kenje be könnyű gépolajjal.



**12. ÁBRA**

### **GYŰJTŐKOSÁR**

1. Minden használat előtt ellenőrizze a gyűjtőkösarat. Ha sérült, ne használja.
2. Használat után tisztítsa meg a gyűjtőkösarat enyhe szappanos vízzel.
3. Eltárolás előtt hagyja a gyűjtőkösarat alaposan megszáradni, hogy megakadályozza a penészképződést.

## 7. MŰSZAKI ADATOK

### A TERMÉK MŰSZAKI ADATAI

<b>40V KOMMUTÁTOR NÉLKÜLI FŰNYÍRÓ</b>	
Feszültség	40 V (2 × 20 V) Üresjáraton
Üresjárat	3000 ford./perc
Vágásszélesség	46 cm
Vágási magasság	25-75 mm
A fűgyűjtő kapacitása	55 l
Súly	25 kg

### TARTOZÉK

<b>A tétel száma</b>	<b>Tartozék</b>
FDUZ 79100	Gyorstöltő
FDUZ 79110	Dupla gyorsöltő
FDUZ 79020	Akkumulátor 2 Ah
FDUZ 79040	Akkumulátor 4 Ah

### A CSOMAG TARTALMA

- Használati útmutató
- Fűnyíró
- Fogantyú
- Gyűjtőkosár
- Akkumulátor (nem tartozék, külön kell megvásárolni)
- Akkumulátortöltő (nem tartozék, külön kell megvásárolni)
- Megszakító
- Tasak a kis alkatrészekkel

## 8. HIBAEELHÁRÍTÁS

**⚠ VESZÉLY! Balesetveszély!** A helytelen javítás azt jelentheti, hogy a fűnyíró már nem fog biztonságosan működni. Ez veszélyezteti Önt és munkakörnyezetét.

A zavarokat gyakran apró hibák okozzák. A legtöbbet ezért könnyen maga is meg tudja javítani. Mielőtt felveszi a kapcsolatot a szakszervizzel, olvassa el az alábbi táblázatot. Így sok problémát és talán pénzt is megtakarít.

Rendellenesség/hiba	Ok	Megoldás
A szerszám nem működik.	Nem merült le az akkumulátor?  Nem sérült az akkumulátor?	Az akkumulátor feltöltése  Vegye fel a kapcsolatot a helyi forgalmazóval.
A készüléket nem lehet bekapcsolni.	Várja az indítási késedelmet?	2 másodpercig tartó késedelmet várjon meg.
A fűnyíró nem egyenletesen nyírja a fűvet.	A pászit egyenetlen vagy rögzös. A vágási magasság nincs megfelelően beállítva.	Ellenőrizze a nyírott terület. Állítsa a vágószerkezetet magasabb helyzetbe.
Furcsa hangok.	A csavarok vagy alkatrészek meglazultak?  Nincs idegen tárgy a késekben?  Nem sérültek a kések?	Húzza meg a csavarokat.  Távolítsa el az idegen tárgyakat.  Élesítse vagy cserélje ki a késeket.
A fűnyírás eredménye nem kielégítő.	Nem tompák a kések?	Élesítse vagy cserélje ki a késeket.

Ha nem tudja megjavítani a hibát, vegye fel a kapcsolatot a legközelebbi kereskedővel. Kérjük, vegye figyelembe, hogy bármilyen nem megfelelő javítás érvénytelenné teszi a jótállást, és további költségekkel járhat.



## 9. MEGSEMMISÍTÉS



A szerszámot, újratölthető akkumulátorokat, tartozékokat és csomagolóanyagokat a környezetkímélő újrahasznosítás érdekében szét kell válogatni.

Az elektromos szerszámokat, akkumulátorokat és újratölthető akkumulátorokat ne dobja a háztartási hulladék közé!

### Csak az Európai Unió országai esetében:



A 2012/19/EU európai irányelv és a 2006/66/EK európai irányelvnek megfelelően a már nem használt elektromos motoros szerszámokat, valamint a hibás vagy elhasznált akkumulátorokat külön kell gyűjteni és a környezetet nem veszélyeztető módon kell megsemmisíteni.

### A HASZNÁLT CSOMAGOLÓANYAGOKRA VONATKOZÓ MEGSEMMISÍTÉSI UTASÍTÁSOK ÉS TÁJÉKOZTATÓ

Az összes használt csomagolóanyagot a hulladékkezelő hatóság által kijelölt helyen adja le.

### HASZNÁLT ELEKTROMOS ÉS ELEKTRONIKUS BERENDEZÉSEK MEGSEMMISÍTÉSE



Ez a jel a terméken vagy a kísérő dokumentációban azt jelzi, hogy a kiselejtezett elektromos és elektronikus berendezéseket nem szabad a háztartási hulladék közé dobni. Vigye el a termékeket az erre meghatározott gyűjtőudvarokba, ahol gondoskodnak helyes megsemmisítésükről, felújításukról vagy újrahasznosításukról. Az Európai Unió egyes országában vagy más európai országokban a termékek az eladóhelyen azonos új termék vásárlásánál visszaválthatók lehetnek. A termék megfelelő módon történő megsemmisítésével segít megőrizni az értékes természeti erőforrásokat, és hozzájárul a nem megfelelő hulladék-megsemmisítés által okozott esetleges negatív környezeti és egészségügyi hatások megelőzéséhez. További részletekért forduljon a helyi önkormányzathoz vagy a legközelebbi hulladék-megsemmisítő gyűjtőtelephez. Az ilyen típusú hulladék helytelen megsemmisítése esetén a vonatkozó nemzeti előírásoknak megfelelően bírságok szabhatók ki.

### Az Európai Unió országában működő vállalatok számára

Ha elektromos vagy elektronikus berendezést kíván megsemmisíteni, kérjen információt a termék eladójától vagy forgalmazójától. Megsemmisítés Európai Unión kívüli országokban. Ha ezt a terméket meg akarja semmisíteni, kérje a helyi hatóságoktól vagy a forgalmazótól a megsemmisítéssel kapcsolatos információkat.



Ez a termék teljesíti az EU valamennyi vonatkozó irányelvének alapkövetelményeit.

A szövegben, kivitelben és műszaki jellemzőkben előzetes figyelmeztetés nélkül változtatások történhetnek, és e változtatások jogát fenntartjuk.

Eredeti nyelvű felhasználói kézikönyv.

# 10. MEGFELELŐSÉGI NYILATKOZAT

# FAST®

**FAST ČR, a.s.**  
 U Sanitasu 1621, 251 01 Říčany, Czech Republic  
 tel.: +420 323 204 111, fax: +420 323 204 110

## EU DECLARATION OF CONFORMITY

**Product / brand:** Battery Lawn Mower / **FIELDMANN**

**Type / model:** **FZR 70465-0** as factory model GY2255  
 DC 40,0V (battery powered); width 460 mm; Class III; IPX1  
 $L_{PA} = 73,2 \text{ dB(A)}$ ,  $L_{WA} = 96 \text{ dB(A)}$

**Manufacturer:** FAST ČR, a.s.  
 U Sanitasu 1621, 251 01 Říčany, Czech Republic  
 VAT no: CZ2477749

**This declaration of conformity is issued under the sole responsibility of the manufacturer.  
 Person in charge of completing the technical documentation: FAST ČR, a.s.**

**The object of the declaration described above is in conformity with the relevant Union harmonization legislation:**

Directive MD 2006/42/EC	Directive EMC 2014/30/EU
Directive NEOE 2000/14/EC	Directive RoHS 2011/65/EU

**The relevant harmonized standards and the other technical specifications:**

EN 62841-1:2015+A11	EN IEC 55014-1:2021
EN IEC 62841-4-3:2021+A11	EN IEC 55014-2:2021



**Place of issuance:** Prague  
**Date of issuance:** 1. 4. 2023

**Name:** Petr Uher - Responsible Person  
**Signature:**



**FAST FAST ČR, a.s.**  
 U Sanitasu 1621, 251 01 Říčany  
 tel.: +420 323 204 111  
 IČO: 247 77 749, DIČ: CZ 247 77 749

IČO:2477749, DIČ:CZ2477749

Bankovní spojení: Komerční banka Praha 1, č.ú. 89309011/0100, ČSOB Praha 1, č.ú. 8010-0116233383/0300  
 Česká spořitelna Praha 4, č.ú. 2375682/0800





**FIELDMANN®**  
Home & Garden Performance

**Model /Modell /Modelis:** .....

**Záruční list / Záručný list /  
Warranty Certificate / Jótállási jegy /  
Garantijos taisyklės / Karta Gwarancyjna**

Výrobní číslo  
Výrobné číslo  
Serial No.  
Szériaszám  
Serijos Nr.  
Numer seryjny

Razítko a podpis prodejce  
Pečiatka a podpis predajcu  
Dealer's stamp  
A kereskedő bélyegzője  
Pardavėjo antspaudas  
Pieczęćka i podpis sklepu

Datum prodeje  
Dátum predaja  
Date of purchase  
A vásárlás dátuma  
Pardavimo data  
Data zakupu

## Záruční podmínky

Prodávající poskytuje kupujícímu na výrobek záruku v trvání 24 měsíců od převzetí výrobku kupujícím. Záruka se poskytuje za dále uvedených podmínek. Záruka se vztahuje pouze na nové spotřební zboží prodané spotřebiteli pro běžné domácí použití. Práva z odpovědnosti za vady (reklamací) může kupující uplatnit buď u prodávajícího, u kterého byl výrobek zakoupen nebo v níže uvedeném autorizovaném servisu. Kupující je povinen reklamaci uplatnit bez zbytečného odkladu, aby nedocházelo ke zhoršení vady, nejpozději však do konce záruční doby. Kupující je povinen poskytnout při reklamaci součinnost nutnou pro ověření existence reklamované vady. Do reklamačního řízení se přijímá pouze kompletní a z důvodů dodržení hygienických předpisů neznehodnocený výrobek. V případě oprávněné reklamace se záruční doba prodlužuje o dobu od okamžiku uplatnění reklamace do okamžiku převzetí opraveného výrobku kupujícím nebo okamžiku, kdy je kupující po skončení opravy povinen výrobek převzít. Kupující je povinen prokázat svá práva reklamovatelem (doklad o zakoupení výrobku, záruční list, doklad o uvedení výrobku do provozu...).

### Záruka se nevztahuje zejména na:

- vady, na které byla poskytnuta sleva
- opotřebení a poškození vzniklé běžným užíváním výrobku
- poškození výrobku v důsledku neodborné či nesprávné instalace, použití výrobku v rozporu s návodem k použití, platnými právními předpisy a obecně známými a obvyklými způsoby používání, v důsledku použití výrobku k jinému účelu, než ke kterému je určen
- poškození výrobku v důsledku zanedbané nebo nesprávné údržby
- poškození výrobku způsobené jeho znečištěním, nehodou a zásahem vyšší moci (živelná událost, požár, vniknutí vody...)
- vady funkčnosti výrobku způsobené nevhodnou kvalitou signálu, rušivým elektromagnetickým polem apod.
- mechanické poškození výrobku (např. ulomení knoflíku, pád...)
- poškození způsobené použitím nevhodných médií, náplní, spotřebního materiálu (baterie) nebo nevhodnými provozními podmínkami (např. vysoké okolní teploty, vysoká vlhkost prostředí, otřesy...)
- poškození, úpravu nebo jiný zásah do výrobku provedený neoprávněnou nebo neautorizovanou osobou (servisem)
- případy, kdy kupující při reklamaci neprokáže oprávněnost svých práv (kdy a kde reklamovaný výrobek zakoupil)
- případy, kdy se údaje v předložených dokladech liší od údajů uvedených na výrobku
- případy, kdy reklamovaný výrobek nelze ztotožnit s výrobkem uvedeným v dokladech, kterými kupující prokazuje svá práva reklamovatelem (např. poškození výrobního čísla nebo záruční plombu přístroje, prepisované údaje v dokladech...)

## Záručné podmienky

Predávajúci poskytuje kupujúcemu na výrobok 24 mesiacov záruku od jeho prevzatia kupujúcim. Záruka sa poskytuje ďalej za nižšie uvedených podmienok. Záruka sa vzťahuje iba na spotrebný tovar predaný spotrebiteľovi na bežné domáce použitie. Práva zo zodpovednosti za chyby (reklamácie) môže kupujúci uplatniť buď u predávajúceho, u ktorého bol výrobok zakúpený alebo v nižšie uvedenom autorizovanom servise. Kupujúci je povinný reklamáciu uplatniť bez zbytočného odkladu, aby nedochádzalo ku zhoršeniu chyby, najneskôr však do konca záručnej doby. Kupujúci je povinný pri reklamacii spolupracovať pri overení existencie reklamovanej chyby. Do reklamačného procesu sa prijíma iba kompletný a z dôvodu dodržania hygienických predpisov neznehodnotený výrobok. V prípade oprávnenej reklamácie sa záručná doba predlžuje o dobu od okamžiku uplatnenia reklamácie do okamžiku prevzatia opraveného výrobku kupujúcim, kedy je kupujúci po skončení opravy povinný výrobok prevziať. Kupujúci je povinný preukázať svoje práva reklamovateľom (doklad o zakúpení výrobku, záručný list, doklad o uvedení výrobku do prevádzky...).

### Záruka sa nevztahuje na:

- chyby, na ktoré boli poskytnuté zľavy
- opotrebenia a poškodenia vzniknuté bežným užívaním výrobku
- poškodenie výrobku v dôsledku neodborné či nesprávne inštalácie, použitie výrobku v rozpore s návodom na použitie s platnými právnymi predpismi a všeobecne známymi a obvyklými spôsobmi používania, v dôsledku použitia výrobku za iným účelom, než na ktorý je určený
- poškodenie výrobku v dôsledku zanedbanej alebo nesprávnej údržby
- poškodenie výrobku spôsobené jeho znečistením, nehodou a zásahom vyššej moci (živelná udalosť, požiar, vniknutie vody...)
- chyby funkčnosti výrobku spôsobené nevhodnou kvalitou signálu, rušivým elektromagnetickým polom a pod.
- mechanické poškodenie výrobku (napr. zlomenie gombíka, pád...)
- poškodenie spôsobené použitím nevhodných médií, náplní, spotrebného materiálu (batérie) alebo nevhodnými prevádzkovými podmienkami (napr. vysoké teploty v okolí, vysoká vlhkosť prostredia, otrasy...)
- poškodenie, úpravu alebo iný zásah do výrobku spôsobený neoprávněnou alebo neautorizovanou osobou (servisom)
- prípady, keď kupujúci pri reklamacii nepreukáže oprávněnost svojich práv (kedy a kde reklamovaný výrobok zakúpil)
- prípady, keď sa údaje v predložených dokladoch líšia od údajov uvedených na výrobku
- prípady, keď reklamovaný výrobok sa nestotožňuje s výrobkom uvedeným v dokladoch, ktorými kupujúci preukazuje svoje práva reklamovateľom (napr. poškodenie výrobního čísla alebo záručnej plombu prístroja, prepisované údaje dokladoch...)

## Conditions of guarantee

This product is warranted for the period of 24 months from the date of purchase to the end-user. Warranty is limited to the following conditions. Warranty is referred only to the customer goods using for common domestic use. The claim for service can be applied either at dealer's shop where the product was bought, or at below mentioned authorized service shops. The end-user is obligated to set up a claim immediately when the defects appeared but only till the end of warranty period. The end-user is obligated to cooperate to certify the claiming defects. Only completed and clean (according to hygienic standards) product will be accepted. In case of eligible warranty claim the warranty period will be prolonged by the period from the date of claim application till the date of taking over the product by end-user, or the date the end-user is obligated to take it over. To obtain the service under this warranty, end-user is obligated to certify his claim with duly completed following documents: receipt, certificate of warranty, certificate of installation...

### This warranty is void especially if apply as follows:

- Defects which were put on sale.
- Wear-out or damage caused by common use.
- The product was damaged by unprofessional or wrong installation, used in contrary to the applicable instruction manual, used in contrary to legal enactment and common process of use or used for another purpose which has been designed for.
- The product was damaged by uncareful-for insufficient maintenance.
- The product was damaged by dirt, accident of force majeure (natural disaster, fire, flood, ...)
- Defects on functionality caused by low duality of signal, electromagnetic field interference etc.
- The product was mechanically damaged (e.g. broken button, fall...)
- Damage caused by use of unsuitable media, fillings, expendable supplies (batteries) or by unsuitable working conditions (e.g. high temperatures, high humidity, quakes, ...)
- Repair, modification or other failure action to the product by unauthorized person.
- End-user did not prove enough his right to claim (time and place of purchase).
- Data on presented documents differs from data on products.
- Cases when the claiming product can not be identified according to the presented documents (e.g. the serial number or the warranty seal has been damaged).

## Autorizovaná servisní střediska / Autorizované servisné strediská / Authorized service centres

FASTČR, a. s.  
U Sanitatu 1621 CZ  
251 01 Říčany  
Česká republika  
Tel.: +420/ 323 204 120  
Fax: +420/ 323 204 121  
servis.praha@fastcr.cz  
www.fastcr.cz

FAST ČR, a. s.  
Cejl 31  
CZ 602 00 Brno  
Česká republika  
Tel.: +420/ 531 010 295  
Fax: +420/ 531 010 296  
servis.brno@fastcr.cz  
www.fastcr.cz

Fast Plus, a. s.  
Na Pántoch 18  
SK 831 06 Bratislava  
Slovenská republika  
Tel.: +421/ 249 105 811  
Fax: +421/ 249 105 810  
fastplus@fastplus.sk  
www.fastplus.sk

## Jótállási jegy

■ A termék gyártója: FAST ČR, a.s. (U Sanitasa 1621, Řičany u Prahy 251 01, Csehország)  
■ A FAST Hungary Kft. (2310 Szigetszentmiklós, Kántor út 10.) mint a termék magyarországi importőre a jótállási jegyen feltüntetett típusú és gyártási számú készülékre jótállást biztosít a fogyasztók számára az alábbi feltételek szerint:  
■ A FAST Hungary Kft. a termékre a fogyasztó részére történő átadástól (vásárlástól), illetve ha az üzembe helyezését a termék értékesítő vállalkozás vagy annak megbízottja végzi, az üzembe helyezéstől számított 24 hónapig, míg 250.000,- Ft eladási ár felett 36 hónapig tartó időtartamra vállal jótállást. Ha a terméket a fogyasztó az átadástól számított fél éven belül helyzeti hibával, akkor a jótállási határidő a termék átadásától kezdődik. A termék alkotórészeire és tartozékaira (pl. akkumulátor) a jótállási idő a termék átadásától számított 12 hónap.  
■ A jótállási igény a jótállási jeggyel, az átadástól (ha releváns az üzembe helyezéstől) számított (i) 1 évig - 100.000,- Ft eladási árát meg nem haladó termék esetén; (ii) 2 évig - 250.000,- Ft eladási árát meg nem haladó termék esetén; (iii) 3 évig - 250.000,- Ft eladási árát meghaladó termék esetén a terméket értékesítő vállalkozásnál, annak székhelyén, vagy bármely telephelyén, fióktelepén, illetve mindhárom esetben a jótállási jegyen feltüntetett hivatalos szerviznél közvetlenül is, míg az előző (i) pont szerinti esetben, azaz 100.000,- Ft eladási árát meg nem haladó termék esetén a 13. hónaptól a 24. hónapig kizárólag a hivatalos szerviznél érvényesíthető. ■ Jótállási jegy hiányában a fogyasztói szerződés megkötését bizonyítottnak kell tekinteni, ha a fogyasztó bemutatja a termék ellenértékének megfizetését hitelt érdemlően igazoló bizonylatot. Mindezek érdekében kérjük tisztelt Vásárlóinkat, hogy őrizzék meg a fizetési bizonylatot is. A jótállási időn belüli meghibásodás esetén a fogyasztó - választása szerint - (i) a hibás termék díjmentes kijavítását vagy kicserélését követelheti, kivéve, ha a választott igény teljesítése lehetetlen, vagy ha az a jótállásra kötelezettnek a fogyasztó által érvényesíteni kívánt másik igény teljesítésével összehasonlítva aránytalan többletköltséget eredményezne, vagy (ii) ha a kötelezett a kijavítást, illetve kicserélést nem vállalata, vagy e kötelezettségének megfelelő határidőn belül, a fogyasztó érdekeit kímélve nem tud eleget tenni, vagy ha a fogyasztónak a kijavításához vagy kicseréléséhez fűződő érdeke megszűnt, akkor a fogyasztó megfelelő árleszállítást igényelhet, vagy a hibát a kötelezett költségére maga kijavíthatja vagy mással kijavíthatja vagy elállhat a szerződéstől. Jelentéketlen hiba miatt

elállásnak nincs helye. A fogyasztó a választott jogáról másra térhet át. Az áttéréssel okozott költséget köteles a jótállásra kötelezettnek megfizetni, kivéve, ha az áttérésre a jótállásra kötelezett adott okot, vagy az áttérés egyébként indokolt volt. ■ Ha a jótállási időtartam alatt a termék első alkalommal történő javítása során megállapított nyer, hogy a termék nem javítható, a fogyasztó eltérő rendelkezése hiányában a termék a megállapítást követő 8 napon belül kicserélésre kerül. Ha a termék cseréjére nincs lehetőség, a fogyasztó által bemutatott, a termék ellenértékének megfizetését igazoló bizonylaton feltüntetett vételárát nyolc napon belül kell a fogyasztó részére visszatéríteni. ■ Ha a jótállási időtartam alatt a termék három alkalommal történő kijavítást követően ismét meghibásodik, a fogyasztó eltérő rendelkezése hiányában, valamint ha a fogyasztó nem igényli a vételár arányos leszállítását, és nem kívánja a termékét a jótállásra kötelezett költségére kijavítani vagy mással kijavíttatni, a termék 8 napon belül kicserélésre kerül. Ha a termék kicserélésére nincs lehetőség, a fogyasztó által bemutatott, a termék ellenértékének megfizetését igazoló bizonylaton feltüntetett vételárát nyolc napon belül kell a fogyasztó részére visszatéríteni. ■ Ha a termék kijavítására a Kijavítási Igény Közlésétől számított 30. napig nem kerül sor, a fogyasztó eltérő rendelkezése hiányában a termékét a 30 napos határidő eredménytelen eltelte követő nyolc napon belül cserélni kell. Ha a termék cseréjére nincs lehetőség, a fogyasztó által bemutatott, a termék ellenértékének megfizetését igazoló bizonylaton feltüntetett vételárát a 30 napos kijavítási határidő eredménytelen eltelte követő nyolc napon belül kell a fogyasztó részére visszatéríteni. ■ A fogyasztó a hiba felfedezését követően késedelem nélkül, legkésőbb a felfedezéstől számított 2 hónapon belül köteles a hibát közölni. A bejelentés kapcsán kérjük vegye figyelembe, hogy a **jótállási igény kizárólag a jótállási határidőben érvényesíthető! Mindazonáltal a jótállási határidő meghosszabbodik a javításra átadás napjától kezdve azzal az idővel, amely alatt a fogyasztó a terméket a hiba miatt rendeltetészerűen nem használhatta.** Ha a jótállásra kötelezett jótállási kötelezettségének megfelelő határidőben nem tesz eleget, a jótállási igény a fogyasztó erre irányuló felhívásában tűzött megfelelő határidő eltelteitől számított 3 hónapon belül akkor is érvényesíthető bíróság előtt, ha a jótállási idő már eltelt. E határidő elmulasztása jogvesztéssel jár. A jótállási kötelezettség teljesítésével kapcsolatban felmerülő költségek a jótállás kötelezettjét terhelik.

■ A 151/2003. (IX.22.) Korm.rendeletben meghatározott tartós fogyasztási cikk meghibásodása miatt a vásárlástól (üzembe helyezésétől) számított három munkanapon belül érvényesített csereigény esetén a terméket értékesítő vállalkozás nem hivatkozhat aránytalan többletköltségre, hanem köteles a tartós fogyasztási cikket kicserélni, feltéve, hogy a meghibásodás a rendeltetészerű használatot akadályozza (és a csere nem lehetetlen). ■ Kijavítás esetén a fogyasztási cikkbe csak új alkatrész kerülhet beépítésre. Javítási- vagy csereigény esetén törekedni kell arra, hogy a kijavítás vagy kicserélés 15 napon belül megtörténjen. Ha a javítás vagy a csere időtartama a 15 napot meghaladja, akkor időközönként a fogyasztó a termék átvételére és csere várható időtartamáról. A tájékoztatás a fogyasztó előzetes hozzájárulása esetén elektronikus úton, vagy a fogyasztó általi átvétel igazolására alkalmas más módon történik. A rögzített beiktatási, illetve a 10kg-nál súlyosabb, vagy tömegközlekedési eszközön kézi csomagként nem szállítható fogyasztási cikket – járművek kivételével – az üzemeltetés helyén kell megjavítani. Ha a javítás az üzemeltetés helyén nem végezhető el, a le- és felszerelésről, valamint az el- és visszaszállításról a jótállás kötelezettje, vagy – a javításhoz szükséges közvetlenül érvényesített kijavítási igény esetén – a javítószolgálat gondoskodik.

■ Nem tartozik jótállás alá a hiba és a jótállásra kötelezett mentesül a jótállási kötelezettség alól, ha bizonyítja, hogy a hiba oka a termék fogyasztó részére való átadását követően keletkezett, így például ha a hibát ■ nem rendeltetészerű használat, használati útmutató figyelmen kívül hagyása, helytelen szállítás vagy tárolás, leejtés, rongálás, elemi kár, készüléken kívüli ok (pl. hálózati feszültség megengedettnél nagyobb ingadozása) ■ illetéktelen átalakítás, beavatkozás, nem hivatalos szerviz által végzett szakszerűtlen javítás ■ fogyasztó feladatát képező karbantartási munkák elmulasztása ■ normál, természetesen elhasználódásra visszavezethető (pl. elem lemerülése) vagy üzemszéri kopásnak tulajdonítható meghibásodás okozta. A jótállás a fogyasztó jogszabályból eredő jogait, így különösen a Polgári Törvénykönyv szerinti köllékezettségét és a termékjavításra vonatkozó jogait nem érinti. ■ Tájékoztatjuk, hogy a fogyasztóvédelmi törvényben meghatározott fogyasztói jogvita bíróságon kívüli rendezése érdekében Ön a megyei (főváros) kereskedelmi és iparkamarák által működőtetett békéltető testület eljárását is kezdeményezheti (a békéltető testületek elérhetősége: <https://bektetes.hu/index.php?id=testuletek>).

Hivatalos szervíz / Autoryzowana sieć serwisowa

revision 01/2021

Fast Hungary Kft.  
2310, Szigetszentmiklós  
Kántor u. 10  
Hungary  
Tel.: + 36/ 23 330 830  
Fax: + 36/ 23 330 8274  
fasthungary@fasthungary.hu  
www.fasthungary.hu

## A kereskedő tölti ki

Megnevezés:.....

Típus:..... Gyártási szám: .....

A termék azonosításra alkalmas részeinek meghatározása (ha alkalmazható): .....

Vásárlást igazoló bizonylat száma: .....

A vásárlás (üzembe helyezés) időpontja: 20..... hó.....nap.

Kereskedő bélyegzője:

Kereskedő aláírása: .....

Kereskedő címe: .....

## Javítás esetén alkalmazandó

### A kereskedő vagy szerviznél történő közvetlen bejelentés esetén a szerviz tölti ki

A jótállási igény bejelentésének időpontja: .....

Javításra átvétel időpontja: .....

Hiba oka: .....

Javítás módja: .....

A termék fogyasztó részére való visszaadásának időpontja: .....

A jótállás – kijavítás időtartamával meghosszabbított – új határideje: .....

Szerviz pecsétje:

Kereskedő pecsétje: .....

## Kicserélés esetén alkalmazandó

A jótállási igény kicseréléssel került rendezésre.

A csere időpontja: .....

Kereskedő bélyegzője:

Tisztelt Fogyasztó!

Köszönjük, hogy termékünket választotta. Cégünk és szervizünk elérhetősége:

**FAST Hungary Kft.** H-2310 Szigetszentmiklós, Kántor út 10. Tel.: 06-23-330-905; 06-23-330-830;

Fax: 06-23-330-827, E-mail: [szerviz@fasthungary.hu](mailto:szerviz@fasthungary.hu)

## Garantijos taisyklės

Šiam gaminii suteikiama 24 mėnesių nuo įsigijimo datos garantija. Garantija apsiriboja žemiau pateikiamomis sąlygomis. Garantija skirta tik gaminiams, skirtiems buitiniam naudojimui. Dėl garantinio remonto pirkėjas gali kreiptis į pardavėjo parduotuvę, kurioje gaminį pirkio, arba į nurodytus įgaliotus techninės priežiūros centrus. Galutinis naudotojas įsipareigoja pateikti pretenziją nedelsiant po defekto atsiradimo, tačiau tik iki garantijos galiojimo periodo pabaigos. Galutinis naudotojas įsipareigoja bendradarbiauti patvirtinant gaminio defektus, dėl kurių pateikia pretenziją. Priimtas bus tik pilnai sukomplektuotas ir švarus (pagal higienos standartus) gaminys. Jei pretenzija dėl garantinio remonto bus pagrįsta, gaminio garantijos galiojimo periodas bus pratęjamas atitinkamai periodu nuo pretenzijos pateikimo datos iki galutinis naudotojas pasims sutaisytą gaminį arba iki datos, kada galutinis naudotojas turėtų pasiimti sutaisytą gaminį. Norėdamas gauti garantinio remonto paslaugas, galutinis naudotojas turi patvirtinti pretenziją pilnai užpildytais sekančiais dokumentais: pirkimo kvitu, garantiniu talonu, instaliavimo sertifikatu. . .

**Garantija netaikoma:** ■ Nukainotoms (brokuotoms) prekėms. ■ Įprastinai susidėvinčioms gaminio dalims ■ Gedimams, atsiradusiems neprofesionaliai ar neteisingai gaminį instaliavus, nesilaikant gaminio naudojimo instrukcijų, naudojant gaminį ne pagal įstatymų numatytus standartus ar įprastinius tokio tipo gaminii naudojimo procesus, naudojant gaminį kitai paskirčiai nei numatyta. ■ Gedimams, atsiradusiems dėl netinkamos ar nepakankamos gaminio priežiūros. ■ Gedimams, atsiradusiems dėl purvo, nenugalimos jėgos aplinkybių (stichinių nelaimių, gaisro, potvynio, . . .). ■ Gedimams, atsiradusiems dėl prastos kokybės signalo, elektromagnetinio lauko trikdžių ir kt. ■ Radius mechaninių pažeidimų (pvz. sulaužyti mygtukai, kritimo požymiai. . .). ■ Gedimams, atsiradusiems naudojant gaminį su netinkamomis laikmenomis, jungiant prie netinkamų tinklų, dedant į gaminį netinkamus maitinimo šaltinius (baterijas) ar dėl bet kokių kitų netinkamų naudojimo sąlygų (pvz. aukštos temperatūros, didelės drėgmės, žemės drebjimų. . .). ■ Nustačius, kad gaminys taisytas, modifikuotas ar ardytas neįgaliotų tai daryti asmenų. ■ Jei galutinis naudotojas neturi visų reikalingų dokumentų, įrodančių jo teisę į garantinį remontą (pvz. dokumentų, kur būtų nurodytas gaminio įsigijimo laikas ir vieta). ■ Jei data pateiktuose dokumentuose skiriasi nuo datos ant gaminio.

## Warunki gwarancji

Produkt objęty jest 24 – miesięczną gwarancją, począwszy od daty zakupu przez klienta. Gwarancja jest ograniczona tylko do przedstawionych dalej warunków. Gwarancja obejmuje tylko produkty zakupione w Polsce i jest ważna tylko na terytorium Rzeczpospolitej Polskiej. Gwarancja obejmuje tylko produkty funkcjonujące w warunkach gospodarstwa domowego (nie dotyczy produktów oznaczonych jako „Professional”). Zgłoszenia gwarancyjne można dokonać w autoryzowanej sieci serwisowej lub w sklepie, gdzie produkt został nabyty. Użytkownik jest zobowiązany zgłosić usterkę niezwłocznie po jej wykryciu, a najpóźniej w ostatnim dniu obowiązywania okresu gwarancyjnego. Użytkownik jest zobowiązany do przedstawienia i udokumentowania usterki. Tylko kompletne i czyste produkty (zgodnie ze standardami higienicznymi) będą przyjmowane do naprawy. Usterki będą usuwane przez autoryzowany punkt serwisowy w możliwie krótkim terminie. Klient może ubiegać się o wymianę sprzętu na wolny od wad, jeżeli punkt serwisowy stwierdzi na piśmie, że usunięcie wady jest niemożliwe. Aby produkt mógł być przyjęty przez serwis, użytkownik jest zobowiązany dostarczyć oryginały: dowodu zakupu (paragon lub faktura), podbitej i wypełnionej karty gwarancyjnej, certyfikatu instalacji (niektóre produkty).

### Gwarancja zostaje unieważniona, jeśli:

■ usterka była widoczna w chwili zakupu, ■ usterka wynika ze zwykłego użytkowania i zużycia, ■ produkt został uszkodzony z powodu złej instalacji, niezastosowania się do instrukcji obsługi lub użytkownika niezgodnego z przeznaczeniem, ■ produkt został uszkodzony z powodu złej konserwacji lub jej braku, ■ produkt został uszkodzony z powodu zanieczyszczenia, wypadku lub okoliczności o charakterze sił wyższych (powódź, pożar, wojny, zamieszki itp.) ■ produkt wykazuje złe działanie z powodu słabego sygnału, zakłóceń elektromagnetycznych itp., ■ produkt został uszkodzony mechanicznie (np. wylamany przycisk, upadek, itp.), ■ produkt został uszkodzony z powodu użycia niewłaściwych materiałów eksploatacyjnych, nośników, akcesoriów, baterii, akumulatorów itp. lub z powodu użytkowania w złych warunkach (temperatura, wilgotność, wstrząsy itp.), ■ produkt był naprawiany lub modyfikowany przez nieautoryzowany personel, ■ użytkownik nie jest w stanie udowodnić zakupu (nieczytelny paragon lub faktura), ■ dane na przedstawionych dokumentach są inne niż na urzędzeniu, ■ produkt nie może być zidentyfikowany ze względu na uszkodzenie numeru seryjnego lub plomby gwarancyjnej.

Uab „Senuka Prekybos  
Centras“ Garantinis Servisas  
Jonavos G. 62, Lt-44192,  
Kaunas, Lithuania  
Tel.: +370 37 212 146  
Tex.: +370 37 212 165  
garrem@senukai.lt  
www.senukai.lt

Fast Poland, Sp. z o.o. Ul.  
Kwietniowa 36  
05-090 Wypędy  
Poland  
Tel.: +48 697 690 228  
Mail: serwis@fastpoland.pl  
www.fastpoland.pl





 **FIELDMANN**<sup>®</sup>  
Home & Garden Performance