



EN ■ User Manual

Weather Station with 3 Wireless Sensors

CZ ■ Uživatelská příručka

Meteorologická stanice se 3 bezdrátovými senzory

SK ■ Používateľská príručka

Meteostanica s 3 bezdrôtovými senzormi

HU ■ Felhasználói kézikönyv

Meteorológiai állomás 3 vezeték nélküli érzékelővel

PL ■ Podręcznik użytkownika

Stacja pogodowa z 3 czujnikami bezprzewodowymi

Köszönjük, hogy megvásárolta ezt a színes kijelzős meteorológiai állomást. Olyan innovatív komponensek és technikák segítségével készült, amelyek lehetővé teszik az információk tökéletes megjelenítését. A készülékhez külső érzékelő is tartozik.

A termék használata előtt, kérjük, olvassa el a teljes használati útmutatót, és őrizze meg későbbi használat céljából. Fenntartjuk a jogot a szövegben vagy képekben felmerülő esetleges hibákra, és a műszaki adatok bármilyen szükséges módosítására.

Kérjük, vegye figyelembe:

1. Más, azonos frekvenciasávot használó vezeték nélküli készülék csökkentheti az átviteli hatótávolságát.
2. Minden vezeték nélküli berendezés hatótávolsága az adó- és a vevőkészülék közti esetleges akadályok típusától függ (pl. a betonfal jobban zavarja a jelet, mint a gipszkarton fal).

Probléma esetén próbálja meg az alábbiakat:

1. Kapcsolja ki a többi vezeték nélküli eszközt, hogy ellenőrizze, ezek okozzák-e a problémát.
2. Helyezze át az esetleges más vezeték nélküli készülékeket. Csökkentse a távolságot az adó- és a vevőkészülék között, és csökkentse az akadályok (falak, bútorok stb.) mennyiségét köztük.
3. Próbálja meg kivenni és visszatenni az elemeket; ha az elemek régiek, cserélje ki őket.

BIZTONSÁG ÉS ÚTMUTATÓ

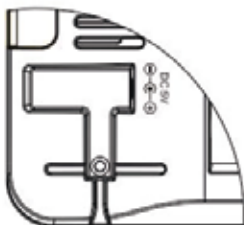
- A termék egyetlen alkatrészét se tisztítsa benzinnel, higítóval vagy egyéb vegyi oldószerrel. Ha tisztításra van szükség, használjon puha rongyot.
- Semmilyen módon ne próbálja szétszerelni vagy módosítani a terméket.
- Soha ne merítse ezt a terméket vízbe, mert fennáll a károsodás veszélye.
- Ezt a terméket ne tegye ki túl nagy erőnek, rázkódásnak, hő- vagy páraingadozásnak.
- Ne nyúljon a belső alkatrészekhez.
- Ne használjon lemerült elemet.
- Ebben a termékben ne használjon különböző típusú elemeket, például alkáli, normál és újratölthető elemeket.
- Ha hosszabb ideig kívánja tárolni ezt a terméket, kérjük, vegye ki az elemeket a termékből, hogy elkerülje a termék elem elektrolitok általi károsodását.
- Ne dobja ki a terméket a vegyes háztartási hulladék közé. Vigye el környezetbarát megsemmisítésre egy hulladékgyűjtő udvarba.
- Ne tegye ki a főegységet esőnek vagy nedvességnek. Az átviteli hatótáv az adó- és a vevőkészülék közti esetleges akadályok típusától függ (pl. a betonfal jobban zavarja a jelet, mint a gipszkarton fal).
- Az érzékelőt függőlegesen szerelje fel, hogy a nedvesség megfelelően távozhasson. Tartsa távol az érzékelőt a közvetlen napfénytől, és gondoskodjon a megfelelő szellőzéséről.
- A főegységnek és az érzékelőknek legalább 1,5 – 2 méterre kell lennie minden zavarforrástól, pl. számítógép képernyőtől vagy televíziótól.
- A főegységet nem szabad fém ablakpárkány közelébe tenni.
- Ne használjon más elektronikus készüléket, pl. fülhallgatót vagy mikrofont, ami ugyanazon a jelfrekvencián működik. A zavarást a szomszédok azonos jelfrekvencián (433,92 MHz) működő elektronikus eszközei is okozhatják.
- Helyezze a főegységet száraz, szennyeződéstől és portól mentes helyre. A pontos hőmérsékletmérés érdekében ne tegye ki a terméket közvetlen napfénynek, és tegye elég távol a hőforrásoktól vagy szellőzőnyílásoktól.

A CSOMAG TARTALMA

- 1× Digitális meteorológiai állomás
 - 3× Távoli érzékelő
 - 1× Használati útmutató
 - 1× Egyenirányú tápadapter
- (Az elem nem tartozék)
- Energiaforrás

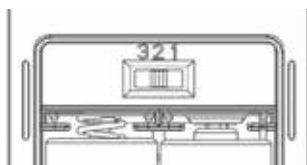
A FŐEGYSÉG ÖSSZEÁLLÍTÁSA

- A termék használata előtt távolítsa el a védőfóliát az LCD-képernyőről.
- Ha a hálózati adapter csatlakoztatva van, nincs szükség elemek használatára. Az adapter leválasztása azonban ebben az esetben visszaállítja a beállításokat, ezért javasoljuk, hogy helyezzen be elemeket a bázisállomásba.
- A bázisállomás az asztalon állhat.



AZ ÉRZÉKELŐ ÖSSZEÁLLÍTÁSA

- Ez az állomás akár 3 érzékelő csatlakoztatását támogatja. Az érzékelő kapcsoló az elemtartóban található, és az 1., 2., 3. állásba kapcsolható a KÜLSŐ 1. csatorna, a 2. csatorna vagy a 3. csatorna információinak szinkronizálásához.
1. Távolítsa el az elemtartó rekesz fedelét, és a csatornaváltóval válasszon csatornát (1, 2, 3).
 2. Tegyen be 2 AA elemet megfelelő polaritással (+ és -). Miután a piros LED egyszer felvillan, szerelje össze az elemtartót.
 3. Helyezze az érzékelőt a kívánt helyre.



A lemerült elemek jelzése

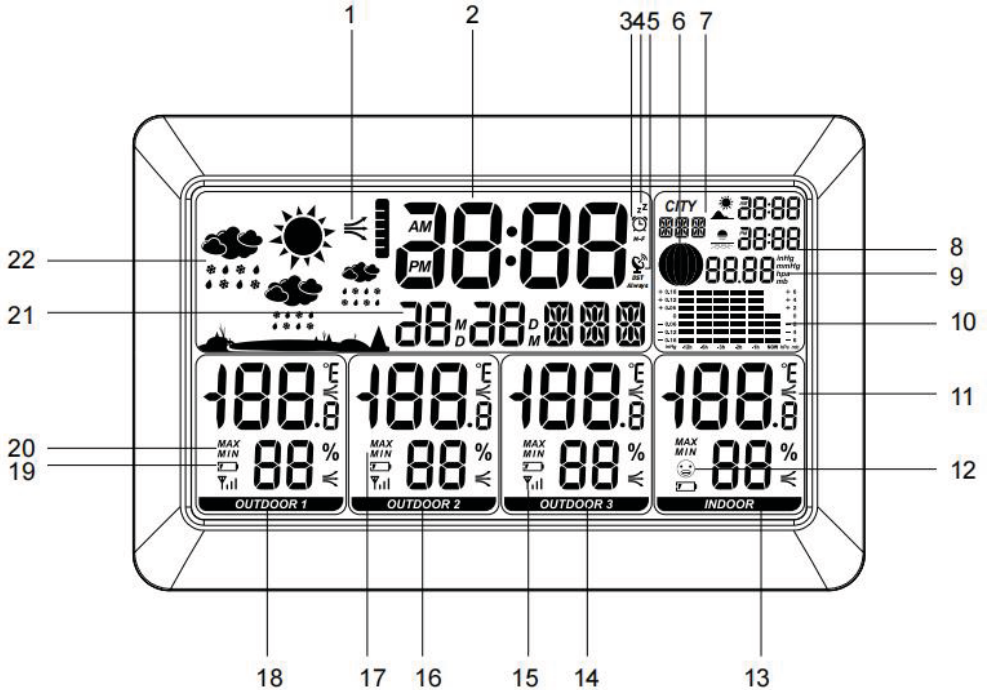
- Ha a főegység elemeinek feszültsége kevesebb mint 3,6 V, vagy ha a távoli érzékelő feszültsége kevesebb mint 2,5 V, az LCD kijelzőn megjelenik a lemerült elemek jelzése.
- Egyenirányú adatterről táplálva az akkumulátor tartalék memóriaként szolgál. Ha a főegység alacsony elemfeszültség-jelzője megjelenik, akkor a főegység elemfeszültsége kisebb, mint 3,6 V. Kérjük, ellenőrizze az elemek állapotát.
- Annak érdekében, hogy az elem ne merüljön le teljesen és ne korrodálódjon, ami az egység meghibásodását okozhatja, a lemerült elem jel megjelenése után azonnal cserélje ki az elemeket.
- Száraz alkáli elemet használjon; ne használjon tölthető elemeket.

Kezdeti beállítás

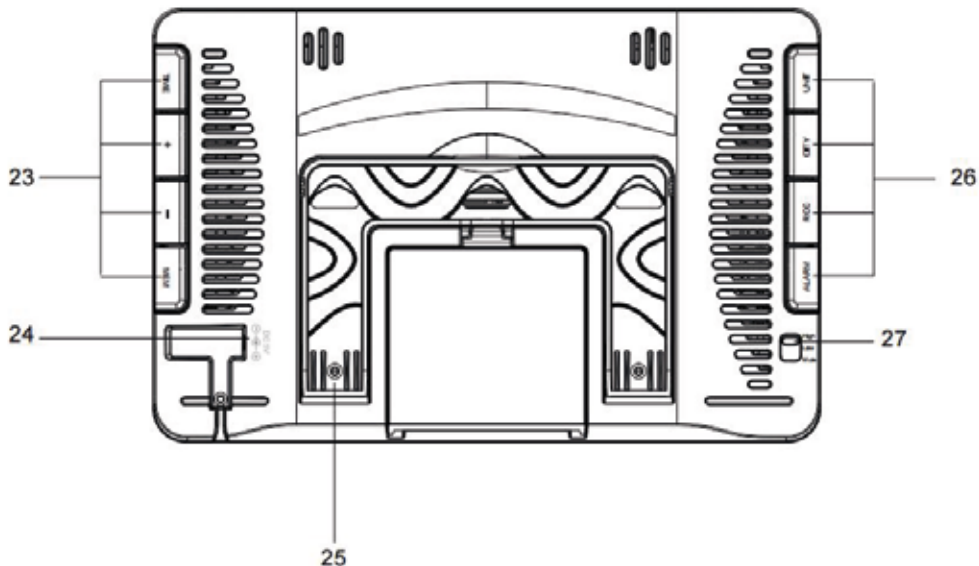
1. Először tegye be az elemeket a főegységbe, majd a távoli érzékelőbe. Csatlakoztassa az adattert
2. A tápellátás bekapcsolása után az LCD-kijelzőn 3 másodpercre megjelenik minden indikátor, és ezzel együtt a belső hő- és páratartalom-érzékelő elkezd érzékelni a belső hőmérsékletet és páratartalmat. Ezután elindul max. 3 percre a külső érzékelők jelének vétele.

- Idő: 24 órás formátum, 1. 2024. január
- Alapértelmezett nyelv: GER
- Dátum formátum: D-M
- A hőmérséklet mértékegysége: °C
- Időeltérés: Időzóna 0
- Ébresztő idő: ÉBRESZTŐÓRA 1: AM (délelőtt) 6:30 KIKAPCSOLVA
- Időjárás: felhős

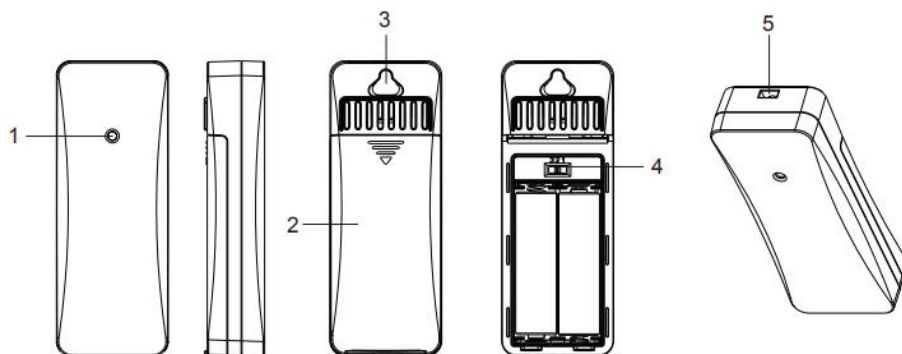
LEÍRÁS



1. Időjárás-előrejelzés tendencia
2. Idő
3. Ébresztőóra
4. Ismételt ébresztés
5. RCC (Rádióvezérelt óra)
6. Holdfázisok
7. Város
8. A napkelte és a napnyugta
9. Légnyomás értéke
10. A légnyomás sávja
11. A hőmérséklet és a páratartalom alakulása
12. Kényelem indikátora (főegység)
13. Belső hőmérséklet és páratartalom
14. Hőmérséklet és páratartalom (3-as érzékelő)
15. RF jel az érzékelőtől
16. Hőmérséklet és páratartalom (2-as érzékelő)
17. Max./Min. érték a 2. érzékelőhöz
18. Hőmérséklet és páratartalom (1-as érzékelő)
19. A lemerült elemek jelzése
20. Max./Min. érték a 1. érzékelőhöz
21. Dátum és nap a héten
22. Időjárás-előrejelzés
23. Gombok: TIME (Idő), +, -, MEM (Memória)
24. DC konnektor
25. Állvány
26. Gombok: UNIT (Egység), CITY (Város), RCC (Rádióvezérelt óra), ALARM (Ébresztés)
27. Hangerő kapcsoló



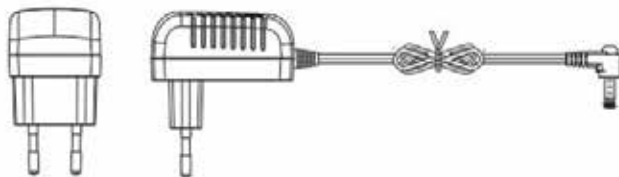
ÉRZÉKELŐ



1. LED-es kijelző
2. Az elemtartó rekesz fedele
3. Nyílás a falra akasztáshoz
4. Csatornakapcsoló
5. Nyílás zsinorra akasztáshoz

- Vízállóság a mindennapos használatra, IP54 védelmi osztály.
- Amikor a piros LED jelzőfény villog, a rendszer jelet küld a főegységnek.
- Az érzékelőt függőlegesen szerelje fel, hogy a nedvesség megfelelően távozhasson. Tartsa távol a közvetlen napfénytől, és gondoskodjon az érzékelő megfelelő szellőzéséről.

DC ADAPTER



TULAJDONSÁGOK

- Időjárás-előrejelzés 5 állapottal: napos, felhős, borult, eső, hó
- A hét napjainak megjelenítése 7 nyelven
- Idő és naptár (Nap/Hónap/Év)
- Automatikus időbeállítás RCC-DCF
- 12/24 órás formátum átkapcsolás
- Ébresztőóra ismételt ébresztés funkcióval
- Beltéri hőmérséklet és páratartalom
- Kültéri hőmérséklet és páratartalom
- Akár 3 érzékelő támogatása (3 db a készlet tartozéka)
- Max./min. memóriarekordok az összes beltéri és kültéri hőmérsékletről és páratartalomról
- Kényelmi kijelző az összes beltéri és kültéri hőmérsékletről és páratartalomról
- A hőmérséklet és a páratartalom tendenciájának megjelenítése
- Napkelte/napnyugta időpontok 150 városra
- Barometrikus nyomás sávja és kijelzése
- Holdfázisok
- 5 fényerő szint
- C/F (Celsius/Fahrenheit) fokváltás
- Max./min. bejegyzések a memóriában
- A lemerült elemek jelzése
- Hatótáv akár 80 m nyitott térben
- Asztalra állítható vagy falra függeszthető
- Az érzékelő átviteli frekvenciája: 433,92 MHz
- A főegység tápellátása: 3× 1,5 V AA elem (nem tartozék) és 5V 1,2 A DC adapter (tartozék)
- Az érzékelő tápellátása: 2× 1,5 V AA típusú alkáli elem (nem tartozék)

A gombok funkciója

- Normál üzemmódban nyomja meg a [TIME] gombot a 12/24 megjelenítés közti váltáshoz
- Standard üzemmódban nyomja meg és tartsa meg a [TIME] gombot az időbeállítás aktiválásához
- Az idő és az ébresztési idő beállítása során nyomja meg egyszer a [+] gombot a beállítási elem egy lépéssel történő továbbléptetéséhez; ha ezt a gombot hosszan nyomva tartja, másodpercenkénti 8 lépéses sebességgel lépegethet előre.
- Az idő és az ébresztési idő beállítása során nyomja meg egyszer a [-] gombot a beállítási elem egy lépéssel történő visszaléptetéséhez; ha ezt a gombot hosszan nyomva tartja, másodpercenkénti 8 lépéses sebességgel lépegethet hátra.
- A standard üzemmódban nyomja meg a [MEM] gombot a 24 órára vonatkozó maximális/minimális hőmérséklet- és páratartalomértékek megjelenítéséhez
- Standard üzemmódban nyomja meg és tartsa lenyomva a [MEM] gombot az összes csatorna maximális/legalacsonyabb hőmérsékleti értékének törléséhez, majd indítsa újra a vételt három percig.
- Standard üzemmódban nyomja meg és tartsa lenyomva az [UNIT] gombot a hőmérsékletegység °C/°F → légnyomáségségek hpa mb/inHg → légnyomásértékek aktiválásához

- Standard üzemmódban nyomja meg és tartsa lenyomva a [CITY] gombot a napfelkelte és napnyugta városbeállítási módjának aktiválásához.
- Standard üzemmódban nyomja meg az [RCC] gombot az RCC jel vételének manuális aktiválásához, és nyomja meg újra ezt a gombot vétel közben az RCC jel vételének leállításához.
- Standard üzemmódban nyomja meg és tartsa meg az [RCC] gombot az RCC ON/OFF (Bekap./ Kikap.) időbeállítás aktiválásához – időzónák
- Standard módban nyomja meg az [ALARM] gombot az ébresztési idő ellenőrzéséhez. Ellenőrizze az ébresztési időt, majd nyomja meg ezt a gombot a kiválasztáshoz: Monday to Friday (hétfőtől péntekig) vagy Monday to Sunday (hétfőtől vasárnapig) vagy NO ALARM (KI) (Nincs ébresztő / Kikapcsolva)
- Az ébresztőóra megjelenítés üzemmódban nyomja meg és tartsa lenyomva az [ALARM] gombot az ébresztés beállításának megnyitásához.
- Standard módban nyomja meg a [SNOOZE/LIGHT] gombot a LED háttérvilágításhoz /fényerő módosításához. A beállítási folyamat során a mentéshez és a kilépéshez nyomja meg a gombot.
- Ha szól az ébresztő, nyomja meg bármelyik gombot az ébresztés leállításához, vagy nyomja meg a [SNOOZE/LIGHT] gombot az ismételt ébresztés mód aktiválásához és az ébresztés 5 perces késleltetéséhez.
- Bármelyik üzemmódban a hátoldalon található hangerőszabályzó kapcsoló átkapcsolásával a hangerőt High (magas) – Low (alacsony) – Off (kikapcsolva) értékek között változtathatja

Az idő beállítása üzemmód

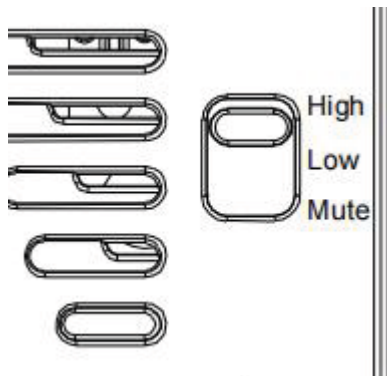
- Normál üzemmódban nyomja meg a [TIME] gombot a 12/24 megjelenítés közti váltáshoz
- Standard üzemmódban nyomja meg és tartsa meg a [TIME] gombot az időbeállítás aktiválásához. A beállított elem villogni fog, míg a többi el lesz rejtve. Nyomja meg a [TIME] gombot a beállítás jóváhagyásához és a következő beállítási mód beállításához
- A beállítás sorrendje: Év → DM/MD → Hónap → Nap → Órák → Percek → Nyelv → Időjárás minta kiválasztása → Befejezés
- Beállítási módban nyomja meg egyszer a [+] gombot a beállítási elem egy lépéssel történő továbbléptetéséhez; ha ezt a gombot hosszan nyomva tartja, másodpercenkénti 8 lépéses sebességgel lépegethet előre.
- Az idő beállítási módban nyomja meg egyszer a [-] gombot a beállítási elem egy lépéssel történő visszaléptetéséhez; ha ezt a gombot hosszan nyomva tartja, másodpercenkénti 8 lépéses sebességgel lépegethet hátra.
- Ha 20 másodpercig nem végez semmilyen műveletet, az aktuális beállítási állapot elmentésre kerül, és a riasztási idő beállítása leáll.

A hét napjainak megjelenítése 7 nyelven

| Language | German | English | Italian | French | Dutch | Spanish | Denmark |
|-----------|--------|---------|---------|--------|-------|---------|---------|
| | GER | ENG | ITA | FRE | DUT | SPA | DAN |
| SUNDAY | SON | SUN | DOM | DIM | ZON | DOM | SON |
| MONDAY | MON | MON | LUN | LUN | MAA | LUN | MAN |
| TUESDAY | DIE | TUE | MAR | MAR | DIN | MAR | TIR |
| WEDNESDAY | MIT | WED | MER | MER | WOE | MIE | ONS |
| THURSDAY | DON | THU | GIO | JEU | DON | JUE | TOR |
| FRIDAY | FRE | FRI | VEN | VEN | VRI | VIE | FRE |
| SATURDAY | SAM | SAT | SAB | SAM | ZAT | SAB | LOR |

A hangerő beállítása

- A hangerőszabályozáshoz kapcsolja át a hátlapon található hangerőszabályozót.
- 3 szint közül lehet választani: High (magas), Low (alacsony), Mute (tompított)



Holdfázisok

- A MOON PHASE mező a holdfázis fokozatát mutatja, ami 12 szintre van osztva az alábbi ábrán látható módon.
- Automatikusan megjelenik, amikor a készülék megkezdi a fogadást, vagy amikor a dátumadatokat beállítja.



Újhold



Növekvő holdsarló



Első negyed



Növekvő hold



Telihold



Fogyó hold



Utolsó negyed



Fogyó holdsarló



Az egységek és a barométer értékének beállítása

- Az időkijelző üzemmódban tartsa lenyomva az egységbeállító gombot, és a következő sorrendben állítsa be: Hőmérséklet egységei beállítása °C/°F → légnyomás egységei beállítása hpa mb/inHg → légnyomás értékek beállítása

VÁROS ÉS NAPFELKELTE/NAPNYUGTA BEÁLLÍTÁSA

- Az időmegjelenítési módban nyomja meg a CITY gombot a görgethető városválasztás aktiválásához; a +/- gombbal válassza ki a várost. 150 város közül választhat (lásd a városok listáját az útmutató végén).
- Standard módban nyomja meg a CITY gombot és tartsa lenyomva 2 másodpercig a város beállítás megnyitásához. Ha 1 percig nem csinál semmit, visszatér a normál időkijelzés.
- Városbeállítási módban nyomja meg egyszer a CITY gombot a város első betűjének villogásához. A [+] gombot megnyomásával forgathatja a betűket A~Z tartományban. Vagy nyomja meg a [-] gombot a Z~A tartományban való visszaforgatáshoz, majd nyomja meg ismét a CITY gombot a megerősítéshez és a következő betűbeállításhoz.
- Három betű beállítása után a napfelkelte és napnyugta időpontja automatikusan kiszámításra kerül.
- A város beállítása során a napfelkelte és napnyugta szakaszok a következő kijelzést mutatják --:--
- A beállítások megerősítése és befejezése után a napfelkelte és napnyugta időpontjai meg lesznek számolva, és a „--:--” villogni fog.
- Ha olyan várost állít be, amely nem szerepel a listában, a beállítás befejezése után a város, a napnyugta és a napkelte szakaszokban a „--:--” felirat jelenik meg a helytelen városról utalva.
- A város és a naptár beállítása után a napfelkelte és a napnyugta kiszámításra és megjelenítésre kerül.

Az ébresztőóra beállítása üzemmód

- Időmegjelenítési módban nyomja meg egyszer az ALARM gombot az üzemmódváltáshoz és az idő megjelenítéséhez
- Riasztási idő üzemmódban nyomja meg egyszer az ALARM gombot a M-S  vagy M-F  riasztási időszak kiválasztásához a következő beállítási sorrendben: M-F (hétfő-péntek) → M-S (hétfő-vasárnap) → Off (kikapcsolva)
- Az ébresztőóra megjelenítés üzemmódban nyomja meg és tartsa lenyomva az [ALARM] gombot az ébresztés beállításának megnyitásához. A beállítandó tétel 1 Hz frekvenciával villog.
- A beállítás sorrendje: óra → perc → befejezés
- Az ébresztő beállítása után megjelenik az ikon.
- Az időbeállítás üzemmódban nyomja meg egyszer az [ALARM] gombot a beállítás jóváhagyásához és a következő beállítási elemhez történő átlépéshez.
- Az ébresztési idő beállítási módban nyomja meg egyszer a [+] gombot a beállítási elem egy lépéssel történő továbbléptetéséhez; ha ezt a gombot hosszan nyomva tartja, másodpercenkénti 8 lépéses sebességgel lépegethet előre.
- Az ébresztési idő beállítási módban nyomja meg egyszer a [-] gombot a beállítási elem egy lépéssel történő visszaléptetéséhez; ha ezt a gombot hosszan nyomva tartja, másodpercenkénti 8 lépéses sebességgel lépegethet hátra.
- Ha 20 másodpercig nem végez semmilyen műveletet, az aktuális beállítási állapot elmentésre kerül, és a riasztási idő beállítása leáll.


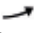
Ébresztőóra üzemmód

- Az ébresztés időtartama: 2 perc
- Az ébresztő időszaka: 0 – 10 másodperc: Egy sípolás másodpercenként
11 – 20 másodperc: Két sípolás másodpercenként
21 – 30 másodperc: Három sípolás másodpercenként
31 másodperc 11 perc: folyamatos sípolás
- Amikor az ébresztőóra megszólal, nyomja meg a SNOOZE/LIGHT gombot az ismételt ébresztés (5 perc) aktiválásához. Az ébresztő ismétléseinek számát nem korlátozza semmi. Az ébresztő leállításához nyomja meg bármely másik gombot. Ha az ismétlődő ébresztés aktív, azt a „Z” ikon villogása jelzi
- Elemmel működő üzemmódban a háttérvilágítás 20 másodpercig automatikusan bekapcsol, amikor az ébresztő megszólal.
- Ha az ébresztő a napfelkelte és a napnyugta számítások során aktiválódik, nem hallható csengőhang. A számítás befejezése után megszólal a riasztás.

Beltéri/külső hőmérséklet és páratartalom, tendencia

- Belső hőmérséklet tartománya: -20 °C ~ 50 °C
- Külső hőmérséklet tartománya: -40 °C ~ 60 °C
- A tartomány túllépése esetén az LL.L és a HH.H jelenik meg
- A belső és külső páratartalom mérési tartománya: 1% és 99% között;
a 99%-nál magasabb érték 99%-ot, az 1%-nál alacsonyabb érték 1%-ot jelenít meg

2. Tendenciák:

- A tendencia ikonja nem jelenik meg közvetlenül a bekapcsolás után.
- A  tendencia akkor jelenik meg, ha a hőmérséklet 1 °C-kal növekszik a legutóbbi adatokhoz képest vagy 1 °C-kal nő 1 órán belül;
- A  tendencia akkor jelenik meg, ha a páratartalom értéke 5%-kal nő a legutóbbi leolvasáshoz képest, vagy ha 1 óra alatt 5%-kal nő; a csökkenő trend esetében ez fordítva is igaz.
- Ha a növekedés/csökkenés kevesebb, mint 1 °C vagy 5% 1 óra alatt, a tendencia ikon nem jelenik meg.






MEMÓRIA

1. Normál időkijelzési módban nyomja meg a (MEM) gombot a 3 csatorna beltéri és kültéri hőmérsékletének és páratartalmának a megjelenítéséhez. Rögzítések sorrendje: beltéri/kültéri maximális hőmérséklet és páratartalom → beltéri/kültéri minimális hőmérséklet és páratartalom. Ha 6 másodpercig nem csinál semmit, visszatér az aktuális hőmérséklet és páratartalom kijelzése.
2. **Max./Min.:**
 - A maximális/minimális rekordok minden nap 00:00 órakor automatikusan törlődnek. Vagy törölheti a max./min. bejegyzést manuálisan, ha az időmegjelenítés üzemmódban lenyomva tartja a (MEM) gombot. A bejegyzés törlődik, - - jelenik meg, majd az aktuális érték jelenik meg.
 - A kényelmi szint 3 állapottal jelenik meg: DRY (Száras), GOOD (Optimális), WET (Nedves)

KÉNYELMI SZINT INDEX

| Kényelmi szint | Páratartalom-tartomány |
|----------------|------------------------|
| Szárás ☹️ | 1 – 39% |
| Optimális 😊 | 40 – 70% |
| Párás 😐 | ≥ 71% |

IDŐJÁRÁS ELŐREJELZÉS ÉS TENDENCIA

| IDŐJÁRÁS IKON |  |  |  |  |  |
|---------------|---|---|---|---|--|
| Leírás | Napos | Részen felhős | Felhős | Eső | Havazás |

- Időjárás-előrejelzés 12 órára vagy annál hosszabb időre: Napos, Felhős, Borult, Eső, Hó
- A megjelenített időjárásikon a belső és külső hőmérséklet és páratartalom óránkénti kiszámításán alapul. Ez a meteorológiai állomás 12 órára 70 – 75% pontossággal képes előrejelezni az időjárási viszonyokat. A távérzékelőt kültéri környezetbe kell helyezni, hogy pontos kültéri adatokat kapjon. Ellenkező esetben befolyásolja az időjárás-előrejelzés pontosságát.
- Az időjárásjelzés alapértelmezett beállítása Részen felhős; a főegység 1-2 héten belül kalibrálja az időjárásjelentést a hőmérséklet- és páratartalom-értékek változásai alapján.
- A távérzékelőt kültéri környezetben kell elhelyezni, hogy pontos kültéri adatokat kapjon, és ne befolyásolja az időjárás-előrejelzés pontosságát.

Időjárás-előrejelzés tendencia

- Minden órában történik egy ellenőrzés és összehasonlítás a legutóbbi időjárással. Például: a jelenlegi időjárás felhős, és az egy óra múlva várható időjárás részben felhős. A tendencia növekszik, és a nyíl felfelé mutat. Ha egy óra múlva esik az eső, a nyíl lefelé mutat. Ha felhőket észlel, a nyíl vízszintes lesz.

Légnyomás

- 2 EGYSÉG közül választhat: hPa/mb, inHg,
- Tartomány: 850–1050 hPa
- A légköri nyomást óránként frissítik és tesztelik, és ezzel egyidejűleg a légnyomásmérő sávot is frissítik



- Az elmúlt 1, 2, 3, 6 és 12 óra légköri nyomásértékét rögzíti és összehasonlítja az aktuális nyomásértékkel, hogy egy trendsávot hozzon létre és jelenítsen meg.
- Minden másodpercben jobbról balra egy oszlop jelenik meg, és ez a dinamikus megjelenítés folyamatosan, ciklikusan fut.



HÁTTÉRVILÁGÍTÁS

- A DC adatterről történő táplálás esetén a háttérvilágítás fényereje 100%, 60%, 30%, 5%, OFF (kikapcsolva),
- A háttérvilágítás fényereje 100%, ha elemmel működik
- Egyenáramú tápegység használata esetén a háttérvilágítás bekapcsoláskor alapértelmezés szerint 100%-os fényerővel működik, és mindig bekapcsolott állapotban van. Nyomja meg a SNOOZE/LIGHT gombot a háttérvilágítás nagy fényerő 100% → 60% → 5% → (kikapcsolás) közötti váltásához.
- Elemes tápellátás esetén a háttérvilágítás bekapcsoláskor alapértelmezés szerint 100%-on áll, és 20 másodpercig világít. Kikapcsolás után bármelyik gomb megnyomásával 20 másodpercre bekapcsolhatja a háttérvilágítást. A háttérvilágítás a gombnyomás után bekapcsol. A művelet befejezése után a lámpa 1 percig világít, majd kialszik.
- Amikor a riasztó kikapcsolott állapotban cseng, a háttérvilágítás 20 másodpercig a beállított fényerővel világít, majd kikapcsol.
- A fényerő nem változtatható az RCC jel vétele közben. Az RCC jel vétele előtti fényerő megegyezik az RCC jel vétele közbeni fényerővel.
- Amikor elemről táplál, csatlakoztassa az egyenáramú adaptert, hogy visszatérjen az alapértelmezett háttérvilágításhoz, amely bekapcsolva van és mindig világít. Ha a csatlakoztatott egyenáramú adaptert leválasztja, az akkumulátor szolgál a készülék tápellátására, az alapértelmezett háttérvilágítás 20 másodpercig világít, majd teljesen kikapcsol.

RF – KÜLTÉRI HŐMÉRSÉKLET ÉS PÁRATARTALOM

- A készülék bekapcsolásakor és a főegység bekapcsolásakor vagy újraindításakor, ha mindhárom csatorna jelet kap a 3 perces vételi időn belül, a vétel azonnal leáll. Ha még mindig van olyan csatorna, amelyet nem sikerült fogadni, az RF-jel vételi jelző folyamatosan villogni fog. Hosszan tartó vétel közben az RF jel „” ikonja 1 Hz-es frekvenciával villog. Az RF-jel sikeres vétele után a „” szimbólum tartósan világít
- Ha a vevőegység 3 perc alatt csak 1 vagy 2 csatornát fogad, az a csatorna, amelyik nem kapott jelet, nem fog automatikusan megnyílni a későbbi vételnél, csak a párosított és regisztrált csatornák vételére kerül sor. Ez állapot mindaddig fennmarad, míg nem kapcsolja be, állítja alaphelyzetbe a készüléket, illetve nem kényszeríti ki kézzel az összes csatorna vételi párosítását

A CSATORNA ÉS AZ ÉRZÉKELŐ HASZNÁLATA

1. Ez a meteorológiai állomás legfeljebb 3 csatlakoztatott érzékelőt támogat.
2. Távolítsa el az érzékelő elemfedelét, és csúsztassa a CH (Csatorna) kapcsolót CH1/CH2/CH3 állásba; győződjön meg arról, hogy minden érzékelőhöz más-más CSATORNASZÁM van hozzárendelve.
3. Javasoljuk, hogy a CH1 érzékelőt kültérben helyezze el a pontosabb időjárás-előrejelzés érdekében, a többi érzékelőt pedig a kívánt helyre.

Megjegyzés:

Ha az RF, az RCC és az ébresztő hangja között konfliktus van, a prioritási sorrend a következő:

Ébresztés → RCC → RF

Amikor egy 3 perces RF jelzés van folyamatban, azt egy RCC jelzés vagy riasztás szakítja meg. Amikor az RCC vagy riasztási jel már nem érkezik, az RF jel 3 percre újra bekapcsol.

RCC funkció

- Ha az RCC (rádióvezérelt óra) funkciót az időbeállítás során OFF (kikapcsolt) állapotba állítja, az RCC funkció tartósan kikapcsol, amíg vissza nem kapcsolja ON (bekapcsolt) állásba.
- A készülék bekapcsolásakor vagy alaphelyzetbe állításakor az RCC jelfogadási mód automatikusan aktiválódik. Ha az RCC jel vétele közben létrejön a kapcsolat, a háromszög alakú torony ▲ szimbólum 1 Hz-es frekvenciával villogni fog.
- Ha érvényes vétel során jel érkezik, a háromszög alakú torony ▲ szimbólum statikusan megjelenik, és a jelhullám (()) szimbólum 1 Hz-es gyakorisággal villog.
- Ha a jel hirtelen megszakad, a jelhullám (()) szimbólum nem jelenik meg, és a háromszög alakú torony ▲ szimbólum jelenik meg, amely addig villog, amíg ismét érvényes jel nem érkezik.
- A készülék átvált az utolsó érvényes megjelenítési módra
- Az RCC-jel vételi időtartama 7 perc. Ha az RCC jelet sikeresen fogadja 7 percen belül, az idő megjelenik a készüléken, a vétel azonnal leáll, és az RCC jel ((▲)) szimbólum állandóan világítani fog, jelezve az RCC jel sikeres vételét.
- Az RCC jel automatikus vétele funkció: Függetlenül attól, hogy az RCC-jelzés érkezik-e vagy sem, az RCC-jelzés minden reggel 1:00, 2:00, 3:00, 4:00 és 5:00 órákor automatikusan aktiválódik. A készülék 1:00, 2:00 és 3:00 órákor fogadja a jelet, és ha a jel 3:00 órákor nem sikeres, a vétel fokozatosan aktiválódik, amíg 1 sikeres vétel nem történik. Sikeres esetén a jövőbeni vétel nem aktiválódik többször, függetlenül a vétel sikerétől vagy sikertelenségétől
- Standard üzemmódban nyomja meg és tartsa lenyomva a [-] gombot 3 másodpercig az RCC jel vételének manuális aktiválásához. A vétel befejezéséhez nyomja meg ismét a [RCC] gombot.
- Ha 7 percen belül nincs vétel, az RCC jel vétele automatikusan leáll, és az eredeti időpontban folytatódik, majd az RCC jel vétele automatikusan bekapcsol 3 óránként 0:00, 3:00, 6:00, 9:00, 12:00, 15:00, 18:00, 21:00 órákor. A kora reggeli vételre vonatkozó szabályok nem alkalmazandók. Ha a bevitel sikeres, a kora reggeli órákban elkezdi követni a bevitel szabályait.
- Ha az időzóna nincs 0-ra állítva, az idő automatikusan az időzónának megfelelően változik.
- Ha az RF és az RCC jel között konfliktus van, a prioritási sorrend az RCC → RF
- Ha az RF jel vételét az RCC jel megszakítja, az RCC jel vételének befejezése után újra bekapcsol.

MŰSZAKI ADATOK

Időjárás előrejelző ikon (napos, felhős, borult, eső, havazás)

A légnyomás és a levegő hőmérsékletének változásán alapuló 12–24 órás előrejelzés

A belső hőmérséklet és páratartalom megjelenítése a kényelmi szint és a tendencia kijelzésével

A külső hőmérséklet és páratartalom megjelenítése a tendencia kijelzésével

DCF77 rádiójellel vezérelt óra (kézzel is beállítható)

Légtérnyomás értéke

A nyomásváltozás oszlopdiagramja (-1, -2, -3, -6, -12 óra)

Digitális idő, dátum és a hét napja

A napkelte és a napnyugta ideje

Holdfázisok

A kényelmi szint kijelzése (3 fokozat)

Max./min. bejegyzések a memóriában (24 óra)

Ébresztőóra és ismételt ébresztés funkció

Belső hőmérséklet tartománya: -20 °C – +50 °C

Külső hőmérséklet tartománya: -40 °C – +60 °C

Belső és külső páratartalom tartomány: 1% RH – 99% RH

Választható 12- vagy 24-órás időformátum

Választható hőmérséklet megjelenítés °C/°F

5 szintű kijelző fényerő

Elhelyezés asztalon

Lemerült elem indikátora (a főegységen és a külső érzékelőn)

Akár 3 érzékelő támogatása

3 érzékelő a tartozékok részét képezi (SWS TH6300)

Akár 80 m-es átviteli távolság a főegység és az érzékelő között (nyílt terepen)

Az érzékelő átviteli frekvenciája: 433,92 MHz

A főegység tápadaptere: DC 5 V/1200 mA (a csomag része), fogyasztás: 6W

A főegység tartalékeleme: 3× 1,5 V AA típusú alkáli elem (nem tartozék)

Az érzékelő tápellátása: 2× 1,5 V AA típusú alkáli elem (nem tartozék)

A főegység méretei: (sz × ma × mé) 200 × 129 × 30 mm

A főegység tömege: 337 g

| Az adapter műszaki adatai: | |
|--|--|
| A gyártó neve vagy védjegye, cégjegyzékszám és címe: | DONGGUAN SHIJIE HUAXU ELECTRONICS FACTORY, cégjegyzékszám: 440429543, Cím: No. 200, Technology East Road, Shijie TownDongguan City, Guangdong, P. R. China |
| A modell megjelölése: | HX075-0501200-AG-001 |
| Bemeneti feszültség: | AC 100–240 V |
| Bemeneti váltakozó frekvencia: | 50/60 Hz |
| Kimeneti feszültség: | DC 5,0 V |
| Kimenő áramerősség: | 1,2 A |
| Kimeneti teljesítmény: | 6,0W |
| Átlagos hatékonyság aktív üzemmódban: | ≥ 75,00% |
| Hatékonyság alacsony terhelés mellett (10%): | 71,17% |
| Terhelés nélküli energiafogyasztás: | ≤ 0,1 W |

150 város a napkelte és a napnyugta idejéhez

| | Ország | MĚSTO | Rövidítve |
|----|---------------|---------------------|-----------|
| 1 | Németország | Aachen | AAC |
| 2 | Németország | Berlin | BER |
| 3 | Németország | Düsseldorf | DUS |
| 4 | Németország | Drezda | DRE |
| 5 | Németország | Erfurt | ERF |
| 6 | Németország | Frankfurt | FRA |
| 7 | Németország | Flensburg | FLE |
| 8 | Németország | Freiburg | FRE |
| 9 | Németország | Hannover | HAN |
| 10 | Németország | Bréma | BRM |
| 11 | Németország | Hamburg | HAM |
| 12 | Németország | Rostock | ROS |
| 13 | Németország | Stralsund | STR |
| 14 | Németország | Köln | COL |
| 15 | Németország | Kiel | KIE |
| 16 | Németország | Kassel | KAS |
| 17 | Németország | Lipcse | LPZ |
| 18 | Németország | München | MNI |
| 19 | Németország | Magdeburg | MAG |
| 20 | Németország | Nürnberg | NUR |
| 21 | Németország | Regensburg | REG |
| 22 | Németország | Stuttgart | STU |
| 23 | Németország | Saarbrücken | SAA |
| 24 | Németország | Schwerin | SCH |
| 25 | Dánia | Aalborg | ALB |
| 26 | Dánia | Aarhus | ARH |
| 27 | Dánia | Koppenhága | COP |
| 28 | Dánia | Odense | ODE |
| 29 | Spanyolország | Alicante | ALI |
| 30 | Spanyolország | Andorra | AND |
| 31 | Spanyolország | Badajoz | BAD |
| 32 | Spanyolország | Barcelona | BAR |
| 33 | Spanyolország | Bilbao | BIL |
| 34 | Spanyolország | Cádiz | CAD |
| 35 | Spanyolország | Cordoba | COR |
| 36 | Spanyolország | Ibiza | IBI |
| 37 | Spanyolország | A Coruña | ACO |
| 38 | Spanyolország | Leon | LEO |
| 39 | Spanyolország | Las Palmas | LPA |
| 40 | Spanyolország | Madrid | MAD |
| 41 | Spanyolország | Malaga | MAL |
| 42 | Spanyolország | Palma (ES-Mallorca) | PLM |
| 43 | Spanyolország | Salamanka | SAL |
| 44 | Spanyolország | Sevilla | SEV |

| | | | |
|----|--------------------|------------|-----------|
| 45 | Spanyolország | Valencia | VAL |
| 46 | Spanyolország | Zaragoza | ZAR |
| 47 | Franciaország | Besancon | BES |
| 48 | Franciaország | Biarritz | BIA |
| 49 | Franciaország | Bordeaux | BOR |
| 50 | Franciaország | Brest | BRE |
| | Ország | MĚSTO | Rövidítve |
| 51 | Franciaország | Cherbourg | CHE |
| 52 | Franciaország | Lyon | LYO |
| 53 | Franciaország | Marseille | MAR |
| 54 | Franciaország | Monaco | MON |
| 55 | Franciaország | Mety | MET |
| 56 | Franciaország | Nantes | NAN |
| 57 | Franciaország | Nice | NIC |
| 58 | Franciaország | Orleans | ORL |
| 59 | Franciaország | Párizs | PAR |
| 60 | Franciaország | Perpignan | PPA |
| 61 | Franciaország | Lille | LIL |
| 62 | Franciaország | Rouen | ROU |
| 63 | Franciaország | Strasbourg | STB |
| 64 | Franciaország | Toulouse | TOU |
| 65 | Finnország | Helsinki | HEL |
| 66 | Egyesült Királyság | Aberdeen | ABD |
| 67 | Egyesült Királyság | Belfast | BEL |
| 68 | Egyesült Királyság | Birmingham | BIR |
| 69 | Egyesült Királyság | Bristol | BRI |
| 70 | Egyesült Királyság | Edinburgh | EDI |
| 71 | Egyesült Királyság | Glasgow | GLA |
| 72 | Egyesült Királyság | London | LON |
| 73 | Egyesült Királyság | Manchester | MAN |
| 74 | Egyesült Királyság | Plymouth | PLY |
| 75 | Magyarország | Budapest | BUD |
| 76 | Horvátország | Zágráb | ZAG |
| 77 | Olaszország | Ancona | ANC |
| 78 | Olaszország | Bari | BAI |
| 79 | Olaszország | Bologna | BOL |
| 80 | Olaszország | Cagliari | CAG |
| 81 | Olaszország | Catania | CAT |
| 82 | Olaszország | Firenze | FIR |
| 83 | Olaszország | Foggia | FOG |
| 84 | Olaszország | Genova | GEN |
| 85 | Olaszország | Lecce | LEC |
| 86 | Olaszország | Messina | MES |
| 87 | Olaszország | Milánó | MIL |
| 88 | Olaszország | Nápoly | NAP |
| 89 | Olaszország | Palermo | PAL |

| | | | |
|-----|--------------------------|---------------|-----------|
| 90 | Olaszország | Párma | PRM |
| 91 | Olaszország | Perugia | PER |
| 92 | Olaszország | Róma | ROM |
| 93 | Olaszország | Torino | TUR |
| 94 | Olaszország | Terst | TRI |
| 95 | Olaszország | Velence | VEN |
| 96 | Olaszország | Verona | VER |
| 97 | Olaszország | Imperia | IMP |
| 98 | Írország | Dublin | ÁPR |
| 99 | Luxemburgi Nagyhercegség | Luxemburg | LUX |
| 100 | Norvégia | Bergen | BRG |
| | | MĚSTO | Rövidítve |
| 101 | Norvégia | Oslo | OSL |
| 102 | Norvégia | Stavanger | STA |
| 103 | Hollandia | Amszterdam | AMS |
| 104 | Hollandia | Eindhoven | EIN |
| 105 | Hollandia | Enschede | ENS |
| 106 | Hollandia | Groningen | GRO |
| 107 | Hollandia | Hága | HAG |
| 108 | Hollandia | Rotterdam | ROT |
| 109 | Portugália | Evora | EVO |
| 110 | Portugália | Coimbra | COI |
| 111 | Portugália | Faro | FAR |
| 112 | Portugália | Leiria | LEI |
| 113 | Portugália | Lisszabon | NOV |
| 114 | Portugália | Porto | POR |
| 115 | Lengyelország | Gdańsk | GDA |
| 116 | Lengyelország | Krakkó | KRA |
| 117 | Lengyelország | Poznań | POZ |
| 118 | Lengyelország | Szczecin | SZC |
| 119 | Lengyelország | Varsó | WAR |
| 120 | Oroszország | Szentpétervár | PET |
| 121 | Svédország | Göteborg | GOT |
| 122 | Svédország | Stockholm | STO |
| 123 | Szlovákia | Pozsony | BRV |
| 124 | Szlovénia | Ljubljana | LJU |
| 125 | Szerbia | Belgrád | BGD |
| 126 | Ausztria | Graz | GRZ |
| 127 | Ausztria | Innsbruck | INN |
| 128 | Ausztria | Linz | LIN |
| 129 | Ausztria | Salzburg | SZB |
| 130 | Ausztria | Bécs | VIE |
| 131 | Belgium | Antwerpen | ANT |
| 132 | Belgium | Brugge | BRU |
| 133 | Belgium | Brüsszel | BRS |
| 134 | Belgium | Charleroi | CHA |

| | | | |
|-----|-------------|--------------|-----|
| 135 | Belgium | Liege | LIE |
| 136 | Svájc | Bázel | BAS |
| 137 | Svájc | Bern | BEN |
| 138 | Svájc | Chur | CHU |
| 139 | Svájc | Genf | GNV |
| 140 | Svájc | Locarno | LOC |
| 141 | Svájc | Luzern | LUC |
| 142 | Svájc | Sankt Moritz | MOR |
| 143 | Svájc | St. Gallen | GAL |
| 144 | Svájc | Sion | SIO |
| 145 | Svájc | Vaduz | VAD |
| 146 | Svájc | Zürich | ZUR |
| 147 | Csehország | Prága | PRA |
| 148 | Görögország | Athén | ATH |
| 149 | Románia | Bukarest | BUC |
| 150 | Bulgária | Szófia | SOF |

BIZTONSÁGI INTÉZKEDÉSEK

- A termék egyetlen alkatrészét se tisztítsa benzinnel, hígítóval vagy egyéb vegyi oldószerrel. Ha szükséges, puha ronggyal tisztítsa meg.
- Soha ne merítse a terméket vízbe. A termék meghibásodhat.
- Ezt a terméket ne tegye ki túl nagy erőnek, rázkódásnak, hő- vagy páraingadozásnak.
- Ne nyúljon a belső alkatrészekhez.
- Ne használjon régi és új elemeket vagy különböző fajtájú elemeket együtt.
- Ne használja a termékben az alkáli, a hagyományos vagy a tölthető elemek kombinációját.
- Ha a terméket hosszabb ideig nem használja, vegye ki belőle az elemeket.
- Ne dobja ki a terméket a vegyes háztartási hulladék közé. Az ilyen hulladékot külön, speciális módon kell megsemmisíteni.

A HASZNÁLT CSOMAGOLÓANYAGOKRA VONATKOZÓ MEGSEMISÍTÉSI UTASÍTÁSOK ÉS TÁJÉKOZTATÓ

A csomagolóanyagot vigye hulladékudvarba újrahasznosításhoz.

HASZNÁLT ELEKTROMOS ÉS ELEKTRONIKUS BERENDEZÉSEK MEGSEMISÍTÉSE



Ez a jel a terméken, annak tartozékain vagy csomagolásán azt jelöli, hogy a terméket nem szabad a többi háztartási hulladékkal azonos módon kezelni. Kérjük, hogy a terméket adja le elektromos és elektronikus berendezéseket újrahasznosító gyűjtőtelepen. Egyes uniós országokban vagy más európai országokban a régi terméket visszaviheti a helyi kiskereskedőnek, ha új, egyenértékű terméket vásárol. A termék megfelelő módon történő megsemmisítésével segít megőrizni az értékes természeti erőforrásokat, és hozzájárul a nem megfelelő hulladék-megsemmisítés által okozott esetleges negatív környezeti és egészségügyi hatások megelőzéséhez. További részletekért forduljon a helyi önkormányzathoz vagy a legközelebbi hulladék-megsemmisítő gyűjtőtelephez. Az ilyen típusú hulladék nem megfelelő ámegsemmisítése esetén a törvény szerint bírság szabható ki.

Az Európai Unió országaiban működő vállalatok számára

Ha elektromos vagy elektronikus berendezést kíván megsemmisíteni, kérjen információt a termék eladójától vagy forgalmazójától.

Megsemmisítés az Európai Unión kívüli országokban

A termék megfelelő megsemmisítésével kapcsolatos információkért forduljon a helyi hatóságokhoz vagy a kereskedőhöz.



Ez a termék megfelel az EU követelményeinek.

A FAST ČR, a.s. ezúton kijelenti, hogy a SWS 6300 rádiókészülék típus összhangban van a 2014/53/EU irányelvvel. Az EU megfelelőségi nyilatkozat teljes szövegét az alábbi weboldalon találja: www.sencor.cz

A szövegben, kivételben és műszaki jellemzőkben előzetes figyelmeztetés nélkül változtatások történhetnek, és az ilyen változtatások jogát fenntartjuk.

Az eredeti verzió a cseh.

A termék gyártója: FAST ČR a.s., U Sanitasu 1621, 25101 Říčany, Cseh Köztársaság

FAST Hungary Kft. H-2310 Szigetszentmiklós, Kántor út 10. Tel.: 06-23-330-905; 06-23-330-830
Fax: 06-23-330-827, E-mail: szerviz@fasthungary.hu

SENCOR®

HU Jótállási jegy

1. A termék gyártója: **FAST ČR, a.s.**, U Sanitasu 1621, 25101 Říčany, Czech Republic, **FAST Hungary Kft.** H-2310 Szigetszentmiklós, Kántor út 10. Tel.: 06-23-330-905; 06-23-330-830, Fax: 06-23-330-827, E-mail: szerviz@fasthungary.hu
2. A **FAST Hungary Kft.** (2310 Szigetszentmiklós, Kántor út 10.) mint a termék magyarországi importőre a jótállási jegyen feltüntetett típusú és gyártási számú készülékre jótállást biztosít a **fogyasztók számára** az alábbi feltételek szerint:
3. A FAST Hungary Kft. a termékre a fogyasztó részére történő átadástól (vásárlástól), illetve ha az üzembe helyezést a terméket értékesítő vállalkozás vagy annak megbízottja végzi, az üzembe helyezéstől számított **24 hónapig, míg 250.001,- Ft eladási ártól 36 hónapig** tartó időtartamra **vállal** jótállást. Ha a terméket a fogyasztó az átadástól számított fél éven belül helyeztetni üzembe, akkor a jótállási határidő a termék átadásától kezdődik. A termék **alkotórészeire és tartozékaira** (pl. akkumulátor) az általunk vállalt jótállási idő **12 hónap, azzal, hogy az elemekre az általunk vállalt jótállás nem terjed ki**. Minden olyan termékünk (illetve annak alkotórésze vagy tartozéka), amely szerepel az egyes tartós fogyasztási cikkekre vonatkozó kötelező jótállásról szóló 151/2003. (IX.22.) Korm. rendelet (**Rendelet**) 1. sz. mellékletében és vételára a bruttó **10.000,- Ft-ot eléri**, tartós fogyasztási cikknek minősül, és mint ilyen, **kötelező jótállás** hatálya alá **is** tartozik (a termék árától függően 100.000,- Ft-ig 1 évig, 100.001,- Ft - 250.000,- Ft között 2 évig, illetve 250.001,- Ft-tól 3 évig tart a kötelező jótállás). Az általunk vállalt jótállás a 10.000,- Ft vételár alatti vagy a Rendeletben nem szereplő egyéb termékek esetén a teljes 24 hónap tekintetében, míg a Rendeletben szereplő 10.000,- Ft vételárat elérő és 100.000,- Ft vételárat meg nem haladó termékek esetén a 13-24 hónap közti időtartamra önként vállalt jótállás. Önként vállalt jótállás továbbá a termékek alkotórészeire és tartozékaira vonatkozó jótállás, ha a Rendeletben szereplő termékek alkotórészének vagy tartozékának vételára a bruttó 10.000,- Ft-os vételárat nem éri el, továbbá ha a termék maga a Rendeletben nem szerepel.
4. A jótállási igény (alábbi 6.(i) és 6.(ii) pontok) a jótállási jeggyel, az átadástól (ha releváns az üzembe helyezéstől) számított **(i)** 1 évig - 100.000,- Ft eladási árat meg nem haladó termék esetén; **(ii)** 2 évig - 250.000,- Ft eladási árat meg nem haladó termék esetén; **(iii)** 3 évig - 250.000,- Ft eladási árat meghaladó termék esetén a terméket **értékesítő vállalkozásánál, kijavítási igény esetén annak székhelyén, vagy bármely telephelyén, fióktelepén,** illetve **kijavítási és csere igény esetén a jótállási jegyen feltüntetett hivatalos szerviznél közvetlenül is érvényesíthető**. Az előző (i) pont szerinti esetben, azaz **100.000,- Ft eladási árat meg nem haladó termékekre** a kötelező jótállási időn felüli további egy éves önkéntes jótállási idő esetén **jótállási igényként a 13. hónaptól a 24. hónapig kizárólag csere és javítás** érvényesíthető, amely igényekkel Ön az értékesítő vállalkozáshoz vagy a hivatalos szervizhez is fordulhat.
5. A jótállási jegy szabálytalan kiállítása vagy a jótállási jegy fogyasztó rendelkezésére bocsátásának elmaradása a jótállás érvényességét nem érinti. Jótállási jegy hiányában a fogyasztói szerződés megkötését bizonyítottnak kell tekinteni, ha a fogyasztó bemutatja a termék ellenértékének megfizetését hitelt érdemlően igazoló bizonylatot. Mindezek érdekében kérjük tisztelt Vásárlóinkat, hogy őrizzék meg a fizetési bizonylatot is.
6. Hibás teljesítés, a jótállási időn belüli meghibásodás esetén a fogyasztó - választása szerint - **(i)** a hibás termék díjmentes **kijavítását vagy kicserélését** követelheti, kivéve, ha a választott igény teljesítése lehetetlen, vagy ha az a kötelezetknek másik jótállási igény teljesítésével összehasonlítva aránytalan többletköltséget eredményezne, figyelembe véve a szolgáltatott dolog hibátlan állapotban képviselt értékét, a szerződésszegés súlyát és a jótállási igény teljesítésével a fogyasztónak okozott érdeksérülmet; **vagy (ii)** a szerződésszegés súlyához igazodva megfelelő **áruszállítást** igényelhet, vagy **elállhat** a szerződéstől ha: a kötelezett a kijavítást vagy a kicserélést nem vállalata, vagy a termék szerződésszerűvé tételét a javítás vagy csere lehetetlen vagy aránytalan többletköltséget eredményező voltára hivatkozással megtagadta, vagy a körülményekből nyilvánvaló, hogy e kötelezettségének megfelelő észszerű határidőn belül, a fogyasztó érdekeit kímélve vagy a fogyasztónak okozott jelentős érdeksérelem nélkül nem tud eleget tenni, vagy ismételt hiba merült fel, annak ellenére, hogy a kötelezett megkísérelte a termék szerződésszerűvé tételét, vagy ha

a fogyasztónak a kijavításhoz vagy kicseréléshez fűződő érdeke megszűnt, illetve ha a teljesítés hibájának súlyossága indokolta teszi az árszállítást vagy az elállást. A fogyasztó akkor is jogosult a 6.(ii) alpont szerint megfelelő árszállítást igényelni, illetve elállni a szerződéstől, ha a kötelezett bár elvégezte a kijavítást vagy a cserét, azonban ennek során részben vagy egészben nem teljesítette a kicserélt árú saját költségére történő visszavételének biztosítására vonatkozó kötelezettségét, valamint ha a hiba felismerhetővé válása előtt jellegének és céljának megfelelően üzembe helyezett áru esetén a kötelezett a hibás áru eltávolítására és a cseréként szállított vagy javított áru üzembe helyezésére, vagy az eltávolítás, illetve üzembe helyezés költségeinek viselésére vonatkozó kötelezettségét nem teljesítette. Jelentéktelen hiba miatt elállásnak nincs helye. A fogyasztó elállási igénye esetén annak bizonyítására, hogy a hiba jelentéktelen, a vállalkozás köteles. A fogyasztó a választott jogáról másra térhet át. Az áttéréssel okozott költséget köteles a jótállási igény kötelezettjének megfizetni, kivéve, ha az áttérésre a jótállásra kötelezett adott okot, vagy az áttérés egyébként indokolt volt.

7. A fogyasztó jogosult a vételár még fennmaradó részét – a szerződésszegés súlyához igazodva – részben vagy egészben visszatartani mindaddig, amíg a vállalkozás nem tesz eleget a teljesítés szerződésszerűségével és a hibás teljesítéssel kapcsolatos kötelezettségeinek.
8. Amennyiben a hiba az áru egy meghatározott részét érinti, és annak tekintetében az elállási jog gyakorlásának feltételei fennállnak, a fogyasztó csak a hibás áru tekintetében állhat el a szerződéstől; azonban a hibás áruval együtt szerzett bármely egyéb áru vonatkozásában is elállhat akkor, ha a fogyasztótól nem várható el ésszerűen, hogy csak a szerződésnek megfelelő árukat tartsa meg. A fogyasztó az elállásra vonatkozó jogát az értékesítő vállalkozásnak címzett, a döntést kifejező jognyilatkozattal gyakorolhatja. Elállás esetén a fogyasztónak az értékesítő vállalkozás költségére vissza kell szolgáltatnia a vállalkozás részére az érintett árut, az értékesítő vállalkozás pedig köteles haladéktalanul visszatéríteni a fogyasztó részére az érintett áru vonatkozásában teljesített vételárát, amint az árut vagy az áru visszaküldését alátámasztó igazolást átvette. Árszállítás esetén az árszállítás akkor megfelelő (arányos), ha annak összege megegyezik a fogyasztónak a szerződésszerű teljesítés esetén járó, valamint a fogyasztó által ténylegesen kapott áru értékének különbözetével.
9. Kötelező jótállás esetén a vállalkozás a fogyasztó nála bejelentett jótállási igényéről jegyzőkönyvet köteles felvenni a fogyasztó és a vállalkozás közötti szerződés keretében eladott dolgokra vonatkozó szavatossági és jótállási igények intézésének eljárási szabályairól szóló jogszabály szerinti tartalommal.
10. Ha a kötelező jótállási időtartam alatt a termék első alkalommal történő javítása során megállapítást nyer, hogy a termék nem javítható, a fogyasztó eltérő rendelkezése hiányában a termék a megállapítást követő 8 napon belül kicserélésre kerül. Ha a termék cseréjére nincs lehetőség, a fogyasztó által bemutatott, a termék ellenértékének megfizetését igazoló bizonylaton feltüntetett vételárát nyolc napon belül kell a fogyasztó részére visszatéríteni.
11. Ha a kötelező jótállási időtartam alatt a termék három alkalommal történő kijavítást követően ismét meghibásodik, a fogyasztó eltérő rendelkezése hiányában, valamint ha a fogyasztó a vonatkozó jogszabályok szerint nem igényli a vételár arányos leszállítását, a termék 8 napon belül kicserélésre kerül. Ha a termék kicserélésére nincs lehetőség, a fogyasztó által bemutatott, a termék ellenértékének megfizetését igazoló bizonylaton feltüntetett vételárát nyolc napon belül kell a fogyasztó részére visszatéríteni.
12. Ha a kötelező jótállási idő alatt a termék kijavítására a javítási igény közlésétől számított 30. napig nem kerül sor, a fogyasztó eltérő rendelkezése hiányában a terméket a 30 napos határidő eredménytelen elteltét követő nyolc napon belül cserélni kell. Ha a termék cseréjére nincs lehetőség, a fogyasztó által bemutatott, a termék ellenértékének megfizetését igazoló bizonylaton feltüntetett vételárát a 30 napos javítási határidő eredménytelen elteltét követő nyolc napon belül kell a fogyasztó részére visszatéríteni.
13. A fogyasztó a hiba felfedezését követően késedelem nélkül, legkésőbb a felfedezéstől számított 2 hónapon belül köteles a hibát közölni. A közlés késedeleméből eredő kárért a jogosult (fogyasztó) felelős. A bejelentés kapcsán kérjük vegye figyelembe, hogy a **jótállási igény kizárólag a jótállási határidőben** (tehát a termék árától függően 24 vagy 36 hónapig, illetve alkotórész, tartozék esetén 12 hónapig) **érvényesíthető! Mindazonáltal a kötelező jótállási határidő meghosszabbodik a javításra átadás napjától kezdve azzal az idővel, amely alatt a fogyasztó a terméket a hiba miatt rendeltetésszerűen nem használhatta.** Ha a jótállásra kötelezett jótállási kötelezettségének megfelelő határidőben nem tesz eleget, a jótállási igény a fogyasztó erre irányuló felhívásában tűzött megfelelő határidő elteltétől számított 3 hónapon belül akkor is érvényesíthető bíróság előtt, ha a jótállási idő már eltelt. E határidő elmulasztása jogvesztéssel jár.
14. A jótállási kötelezettség teljesítésével kapcsolatosan felmerülő költségek a jótállás kötelezettjét terhelik. A jótállásból eredő jogok érvényesíthetőségének nem tehető feltételévé a fogyasztási cikk felbontott csomagolásának a fogyasztó általi visszaszolgáltatása.

15. A 151/2003. (IX.22.) Korm.rendeletben meghatározott tartós fogyasztási cikk meghibásodása miatt a vásárlástól (üzembe helyezéstől) számított három munkanapon belül érvényesített csereigény esetén a kötelezett nem hivatkozhat aránytalan többletköltségre, hanem köteles a tartós fogyasztási cikket kicserélni, feltéve, hogy a meghibásodás a rendeltetéseszerű használatot akadályozza (és a csere nem lehetetlen).
16. Kijavítás esetén a fogyasztási cikkbe csak új alkatrész kerülhet beépítésre. A fogyasztónak a hibás árut a kijavítás vagy kicserélés érdekében a kötelezett rendelkezésére kell bocsátania. A kijavítás vagy kicserélés - a dolog tulajdonságaira és a jogosult által elvárható rendeltetésére figyelemmel megfelelő határidőn belül, a fogyasztó érdekeit kímélve kell elvégezni. A kötelező jótállás keretében javítási- vagy csereigény esetén törekedni kell arra, hogy a kijavítás vagy kicserélés (a fenti 10.,11.,12. pontokban foglaltak sérelme nélkül) 15 napon belül megtörténjen. Ha a kötelező jótállás keretében érvényesített javítás vagy a csere időtartama a 15 napot meghaladja, akkor legkésőbb a 15. napon tájékoztatni kell a fogyasztót a kijavítás vagy a csere várható időtartamáról. A tájékoztatás a fogyasztó előzetes hozzájárulása esetén elektronikus úton, vagy a fogyasztó általi átvétel igazolására alkalmas más módon történik. A rögzített bekötésű, illetve a 10kg-nál súlyosabb, vagy tömegközlekedési eszközön kézi csomagként nem szállítható fogyasztási cikket - járművek kivételével - az üzemeltetés helyén kell megjavítani. Ha a javítás az üzemeltetés helyén nem végezhető el, a le- és felszerelésről, valamint az el- és visszaszállításról az értékesítő vállalkozás, vagy - a javítószolgálatnál közvetlenül érvényesített kijavítási igény esetén - a javítószolgálat gondoskodik.
17. Nem tartozik jótállás alá a hiba és a jótállásra kötelezett mentesül a jótállási kötelezettség alól, ha bizonyítja, hogy **a hiba oka** a vállalkozás által történt teljesítést (termék fogyasztó részére történő átadását) követően keletkezett, így például ha a hibát ■ nem rendeltetéseszerű használat, használati útmutató figyelmen kívül hagyása, helytelen szállítás vagy tárolás, leejtés, rongálás, elemi kár, készüléken kívülről ok (pl. hálózati feszültség megengedettnél nagyobb ingadozása) ■ fogyasztó (vagy más, az értékesítő vállalkozástól független személy) által történt szakszerűtlen üzembe helyezés (feltéve, hogy a szakszerűtlen üzembe helyezés nem a használati-kezelési útmutató hibájára vagy hiányára vezethető vissza) ■ illetéktelen átalakítás, beavatkozás, nem hivatalos szerviz által végzett szakszerűtlen javítás ■ fogyasztó feladatát képező karbantartási munkák elmulasztása ■ normál, természetes elhasználódásra visszavezethető (pl. elem (merülése) vagy üzemszerű kopásnak tulajdonítható meghibásodás okozta. Ha a dolog meghibásodásában a jogosultat (fogyasztót) terhelő karbantartási kötelezettség elmulasztása is közrehatott, a jótállási kötelezettség teljesítésével felmerült költségeket közrehatása arányában a jogosult köteles viselni, ha a dolog karbantartására vonatkozó ismeretekkel rendelkezett, vagy ha a kötelezett e tekintetben tájékoztatási kötelezettségének eleget tett. A jótállás a fogyasztó jogszabályból eredő jogait, így különösen a Polgári Törvénykönyv szerinti kellékszavatossági (Ptk. 6:159. § - 6:167.§) illetve termékszavatossági jogait (Ptk. 6:168.§ - 6:170.§), és ezek jogszabályban előírtak szerinti térítésmentes gyakorlását nem érinti. A jótállás nem érinti továbbá a fogyasztónak a hibás teljesítésből eredő kártérítési jogait. A jótállásból eredő jogokat a fogyasztási cikk tulajdonosa érvényesítheti, feltéve, hogy fogyasztónak minősül.
18. Tájékoztatjuk, hogy a fogyasztóvédelmi törvényben meghatározott fogyasztói jogvita bíróságon kívüli rendezése érdekében Ön a megyei (fővárosi) kereskedelmi és iparkamarák által működtetett békéltető testület eljárását is kezdeményezheti (a békéltető testületek elérhetősége és további tájékoztatás: <https://bekeltetes.hu/index.php?id=testuletek>, és https://www.fogyasztovedelem.kormany.hu/#/bekelteto_testuletek).

A kereskedő tölti ki

Termék megnevezése:.....

Vételár:

Típus:

Gyártási szám:

Vásárlást igazoló bizonylat száma:

Szerződéskötés időpontja:

Az átadás időpontja: 20..... ..hó.....nap. Az üzembe helyezés időpontja: 20..... ..hó.....nap

Kereskedő bélyegzője: Kereskedő aláírása:.....

Kereskedő címe:.....

Javítás esetén alkalmazandó

A kereskedő vagy szerviznél történő közvetlen bejelentés esetén a szerviz tölti ki

1. kijavítási igény

A jótállási igény bejelentésének időpontja:

Javításra átvétel időpontja:

Hiba oka:

Javítás módja:

A termék fogyasztó részére való visszaadásának időpontja:

Szerviz pecsétje:

Kereskedő pecsétje:

2. kijavítási igény

A jótállási igény bejelentésének időpontja:

Javításra átvétel időpontja:

Hiba oka:

Javítás módja:

A termék fogyasztó részére való visszaadásának időpontja:

Szerviz pecsétje:

Kereskedő pecsétje:

3. kijavítási igény

A jótállási igény bejelentésének időpontja:

Javításra átvétel időpontja:

Hiba oka:

Javítás módja:

A termék fogyasztó részére való visszaadásának időpontja:

Szerviz pecsétje:

Kereskedő pecsétje:

Kicserélés esetén alkalmazandó

A jótállási igény kicseréléssel került rendezésre.

A csere időpontja:

Kereskedő bélyegzője

Szerviz bélyegzője:

Kicserélés esetén alkalmazandó

A jótállási igény kicseréléssel került rendezésre.

A csere időpontja:

Kereskedő bélyegzője

Szerviz bélyegzője:

A termék gyártója:

FAST ČR, a.s., U Sanitasu 1621, 25101 Říčany, Czech Republic

FAST Hungary Kft. H-2310 Szigetszentmiklós, Kántor út 10. Tel.: 06-23-330-905; 06-23-330-830

Fax: 06-23-330-827, E-mail: szerviz@fasthungary.hu