



EN ■ User Manual

CZ ■ Uživatelská příručka

SK ■ Používateľská príručka

HU ■ Felhasználói kézikönyv

PL ■ Podręcznik użytkownika

Weather Station with Wireless Sensor

Meteorologická stanice s bezdrátovým snímačem

Meteorologická stanica s bezdrôtovým snímačom

Meteorológiai állomás vezeték nélküli érzékelővel

Stacja pogodowa z czujnikiem bezprzewodowym

Köszönjük, hogy megvásárolta ezt a színes kijelzős meteorológiai állomást. Olyan innovatív komponensek és technikák segítségével készült, amelyek lehetővé teszik az információk tökéletes megjelenítését. A készülékhez külső érzékelő is tartozik.

A termék használata előtt, kérjük, olvassa el a teljes használati útmutatót, és őrizze meg későbbi használat céljából. Fenntartjuk a jogot a szövegben vagy képekben felmerülő esetleges hibákra, és a műszaki adatok bármilyen szükséges módosítására.

Kérjük, vegye figyelembe:

1. Más, azonos frekvenciasávot használó vezeték nélküli készülék csökkentheti az átviteli hatótávolságát.
2. Minden vezeték nélküli berendezés hatótávolsága az adó- és a vevőkészülék közti esetleges akadályok típusától függ (pl. a betonfal jobban zavarja a jelet, mint a gipszkarton fal).

Probléma esetén próbálja meg az alábbiakat:

1. Kapcsolja ki a többi vezeték nélküli eszközt, hogy ellenőrizze, ezek okozzák-e a problémát.
2. Helyezze át az esetleges más vezeték nélküli készülékeket. Csökkentse a távolságot az adó- és a vevőkészülék között, és csökkentse az akadályok (falak, bútorok stb.) mennyiségét köztük.
3. Próbálja meg kivenni és visszatenni az elemeket; ha az elemek régiek, cserélje ki őket.

BIZTONSÁG ÉS ÚTMUTATÓ

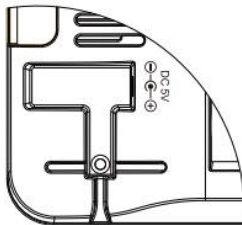
- A termék egyetlen alkatrészét se tisztítsa benzinnel, hígítóval vagy egyéb vegyi oldószerrel. Ha tisztításra van szükség, használjon puha rongyot.
- Semmilyen módon ne próbálja szétszerelni vagy módosítani a terméket.
- Soha ne merítse ezt a terméket vízbe, mert fennáll a károsodás veszélye.
- Ezt a terméket ne tegye ki túl nagy erőnek, rázkódásnak, hő- vagy páraingadozásnak.
- Ne nyúljon a belső alkatrészekhez.
- Ne használjon lemerült elemet.
- Ebben a termékben ne használjon különböző típusú elemeket, például alkáli, normál és újratölthető elemeket.
- Ha hosszabb ideig kívánja tárolni ezt a terméket, kérjük, vegye ki az elemeket a termékből, hogy elkerülje a termék elem elektrolitikus általi károsodását.
- Ne dobja ki a terméket a vegyes háztartási hulladék közé. Vigye el környezetbarát megsemmisítésre egy hulladékgyűjtő udvarba.
- Ne tegye ki a főegységet esőnek vagy nedvességnek. Az átviteli hatótáv az adó- és a vevőkészülék közti esetleges akadályok típusától függ (pl. a betonfal jobban zavarja a jelet, mint a gipszkarton fal).
- Az érzékelőt függőlegesen szerelje fel, hogy a nedvesség megfelelően távozhasson. Tartsa távol az érzékelőt a közvetlen napfénytől, és gondoskodjon a megfelelő szellőzéséről.
- A főegységnek és az érzékelőknek legalább 1,5 – 2 méterre kell lennie minden zavarforrástól, pl. számítógép képernyőtől vagy televíziótól.
- A főegységet nem szabad fém ablakpárkány közelébe tenni.
- Ne használjon más elektronikus készüléket, pl. fülhallgatót vagy mikrofont, ami ugyanazon a jelfrekvencián működik. A zavarást a szomszédok azonos jelfrekvencián (433,92 MHz) működő elektronikus eszközei is okozhatják.
- Helyezze a főegységet száraz, szennyeződéstől és portól mentes helyre. A pontos hőmérsékletmérés érdekében ne tegye ki a terméket közvetlen napfénynek, és tegye elég távol a hőforrásoktól vagy szellőzőnyílásoktól.

A csomag tartalma

- 1× Digitális meteorológiai állomás
 - 1× Távolsági érzékelő
 - 1× Használati útmutató
 - 1× Egyenirányú tápadapter
- (Az elem nem tartozék)

A FŐEGYSÉG ÖSSZEÁLLÍTÁSA

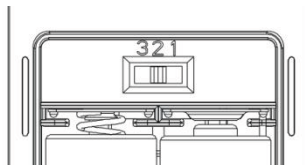
- A termék használata előtt távolítsa el a védőfóliát az LCD-képernyőről.
- Ha a hálózati adapter csatlakoztatva van, nincs szükség elemek használatára. Az adapter leválasztása azonban ebben az esetben visszaállítja a beállításokat, ezért javasoljuk, hogy helyezzen be elemeket a bázisállomásba.
- A bázisállomás az asztalon állhat.



AZ ÉRZÉKELŐ ÖSSZEÁLLÍTÁSA

Ez az állomás akár 3 érzékelő csatlakoztatását támogatja. Az érzékelő kapcsoló az elemtartóban található, és az 1., 2., 3. állásba kapcsolható a KÜLSŐ 1. csatorna, 2. csatorna és 3. csatorna információinak szinkronizálásához.

1. Távolítsa el az elemtartó rekesz fedelét, és a csatornaváltóval válasszon csatornát (1, 2, 3).
2. Tegyen be 2 AA elemet megfelelő polaritással (+ és -). Miután a piros LED egyszer felvillan, szerelje össze az elemtartót.
3. Helyezze az érzékelőt a kívánt helyre.



A lemerült elemek jelzése

Ha a főegység elemeinek feszültsége kevesebb mint 3,6 V, vagy ha a távoli érzékelő feszültsége kevesebb mint 2,5 V, az LCD kijelzőn megjelenik a lemerült elemek jelzése.

Egyenirányú adatterről táplálva az akkumulátor tartalék memóriaként szolgál. Ha a főegység alacsony elemfeszültség-jelzője megjelenik, akkor a főegység elemfeszültsége kisebb, mint 3,6 V. Kérjük, ellenőrizze az elemek állapotát.

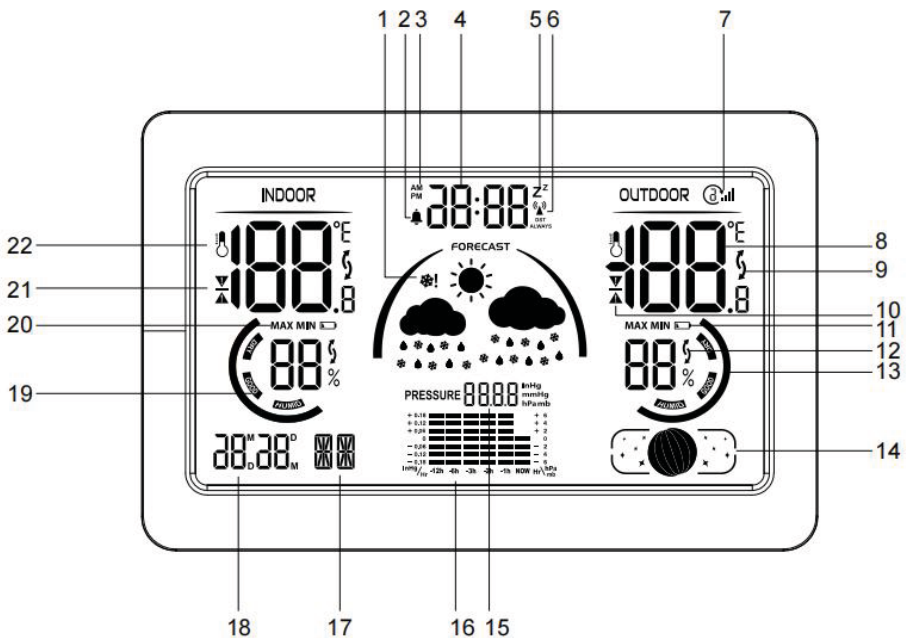
Annak érdekében, hogy az elem ne merüljön le teljesen és ne korrodálódjon, ami az egység meghibásodását okozhatja, a lemerült elem jel megjelenése után azonnal cserélje ki az elemeket. Száraz alkáli elemet használjon; ne használjon tölthető elemeket.

Kezdeti beállítás

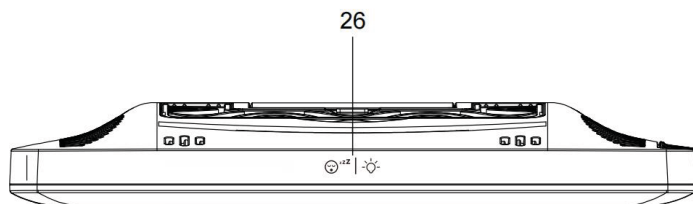
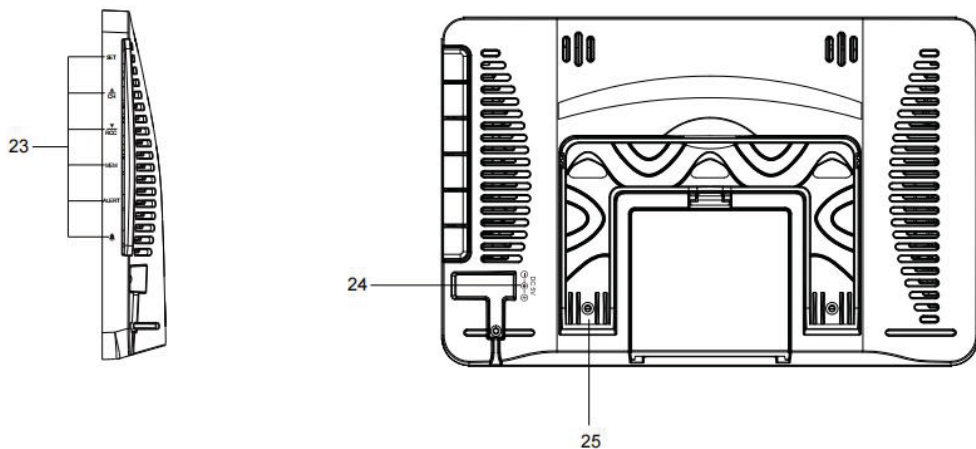
1. Először tegye be az elemeket a főegységbe, majd a távoli érzékelőbe. Csatlakoztassa az adaptert
2. A tápellátás bekapcsolása után az LCD-kijelzőn 3 másodpercre megjelenik minden indikátor, és ezzel együtt a belső hő- és páratartalom-érzékelő elkezd érzékelni a belső hőmérsékletet és páratartalmat. Ezután elindul max. 3 percre a külső érzékelők jelének vétele.

- Idő: 24 órás formátum, 2022. január 1.
- Alapértelmezett nyelv: GER
- Dátum formátum: D-M
- A hőmérséklet mértékegysége: °C
- Időeltérés: Időzóna 0
- Ébresztő idő: ÉBRESZTŐÓRA 1: AM (délelőtti órák) 6: 30
- Időjárás: felhős

LEÍRÁS

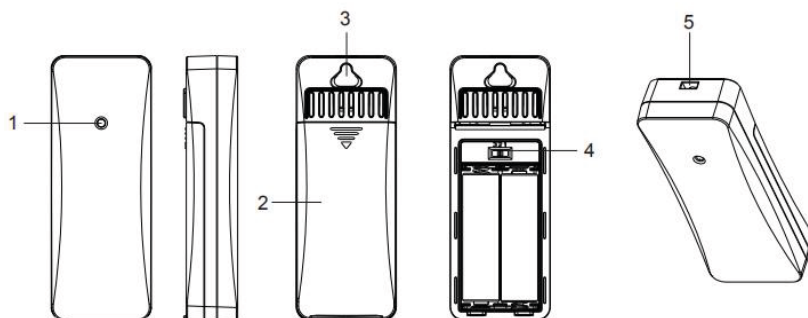


1. Fagyra vonatkozó figyelmeztetés
2. Ébresztőóra
3. 12/24 óra – AM/PM
4. Idő
5. Ismételt ébresztés
6. RCC (Rádióvezérelt óra)
7. 3 csatorna ciklikus megjelenítése
8. Külső hőmérséklet és páratartalom
9. A hőmérséklet alakulása
10. Figyelmeztetés a magas (HI) és az alacsony (LO) hőmérsékletnél (érzékelő)
11. A lemerült elemek jelzése
12. A hőmérséklet tendenciája
13. Jóléti mutató (érzékelő)
14. Holdfázisok
15. Légköri nyomás értéke
16. Légköri nyomásküszöb
17. A hét napja
18. Hónap és dátum
19. Kényelem indikátora (főegység)
20. A 24-órás max. és min. kültéri hőmérséklet és páratartalom megjegyzése
21. A magas (HI) és az alacsony (LO) beltéri és kültéri hőmérséklet figyelmeztetés (főegység)
22. Belső hőmérséklet és páratartalom



23. Gombok: SET (Beállítások), ▲/CH (Csatorna); ▼/RCC (Rádióvezérelt órák); MEM (Memória); ALERT (Riasztás); ALARM (Ébresztő)
24. DC konnektor
25. Állvány
26. Érintőgomb

ÉRZÉKELŐ

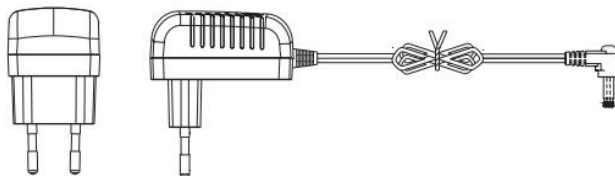


1. LED-es kijelző
2. Az elemtartó rekesz fedele
3. Nyílás a falra akasztáshoz

4. Csatorna váltókapcsoló
5. Nyílás zsinórra akasztáshoz

Vízállóság a mindennapos használatra, IP54 védelmi osztály.
Amikor a piros LED jelzőfény villog, a rendszer jelet küld a főegységnek.
Az érzékelőt függőlegesen szerelje fel, hogy a nedvesség megfelelően távozhasson. Tartsa távol a közvetlen napfénytől, és gondoskodjon az érzékelő megfelelő szellőzéséről.

DC ADAPTER



TULAJDONSÁGOK

- Időjárás-előrejelzés 5 állapottal: napos, felhős, borult, eső, hó
- A hét napjainak megjelenítése 7 nyelven
- Fagyra vonatkozó figyelmeztetés
- Idő és naptár (Nap/Hónap/Év)
- Automatikus időbeállítás RCC-DCF
- 12/24 órás formátum átkapcsolás
- Ébresztőóra ismételt ébresztés funkcióval
- Beltéri hőmérséklet és páratartalom
- Kültéri hőmérséklet és páratartalom
- Akár 3 érzékelő támogatása (1 tartozék)
- Mind a 3 kültéri érzékelő mérési adatainak automatikus ciklikus megjelenítési funkciója
- Max./min. memóriarekordok az összes beltéri és kültéri hőmérsékletről és páratartalomról
- Max./min. memóriarekordok az összes beltéri és kültéri hőmérsékletről és páratartalomról
- A hőmérséklet és a páratartalom tendenciájának megjelenítése
- Magas (HI) és alacsony (LO) beltéri és kültéri hőmérséklet figyelmeztetés (független beállítás).
- Barometrikus nyomás sávja és kijelzése
- Holdfázisok
- 3 fényerő mód: Magas/Alacsony/Kikapcsolva
- C/F (Celsius/Fahrenheit) fokváltás
- Max./min. bejegyzések a memóriában
- A lemerült elemek jelzése
- A hang bekapcsolása/kikapcsolása
- Hatótáv akár 80 m nyitott térben
- Asztalra telepítés
- Az érzékelő átviteli frekvenciája: 433,92 MHz
- A főegység tápellátása: 3× 1,5 V AA elem (nem tartozék) és 5 V 1,2 A DC adapter (tartozék)
- Az érzékelő tápellátása: 2× 1,5 V AA típusú alkáli elem (nem tartozék)

A GOMBOK FUNKCIÓJA

SET (Beállítás)

- Standard módban nyomja meg a „SET” gombot és tartsa lenyomva 3 másodpercig az időbeállítás megnyitásához.
- Az időkijelző üzemmódban nyomja meg a ▲/CH gombot a különböző csatornák ellenőrzéséhez.
- Időmegjelenítési módban nyomja meg és tartsa lenyomva a ▲/CH gombot az összes csatorna azonosító törléséhez és az új azonosítók újbóli regisztrálásához.
- Beállítási módban nyomja meg egyszer a ▲/CH gombot az 1-gyel történő növeléshez, vagy nyomja meg hosszan a másodpercenkénti 8 lépéssel történő növeléshez.

▼/RCC (Rádióvezérelt óra)

- Normál időmegjelenítési módban nyomja meg és tartsa lenyomva a ▼/RCC gombot 2 másodpercig az RCC funkció aktiválásához.
- RCC-vételi üzemmódban nyomja meg a ▼/RCC gombot az RCC-vételi funkció kikapcsolásához
- Beállítási módban nyomja meg a ▼/RCC gombot az 1-gyel való csökkentéshez, vagy nyomja meg hosszan a másodpercenkénti 8 lépéssel történő csökkentéshez.

MEM (Memória)

- Időmegjelenítési módban nyomja meg a MEM gombot a 24 órára vonatkozó maximális/minimális hőmérséklet- és páratartalomértékek megjelenítéséhez.
- A max/min ellenőrzési módban a max/min értékek kézi törléséhez tartsa lenyomva a MEM gombot 2 másodpercig.

ALERT (Figyelmeztetés)

- Normál kijelző üzemmódban nyomja meg a magas (HI) és az alacsony (LO) hőmérséklet riasztás ellenőrzéséhez, és nyomja meg röviden a ▲/CH vagy ▼/RCC gombot a riasztás ikonjának be/ki kapcsolásához (az alapértelmezett felső hőmérsékleti riasztási határ 35 fok, az alapértelmezett alsó határ 10 fok)
- Normál kijelző üzemmódban nyomja meg és tartsa lenyomva 3 másodpercig a beltéri/kültéri hőmérséklet riasztási beállítási módjának aktiválásához
- Amikor a hőmérséklet eléri a beállított riasztási tartományt, a PÍP PÍP PÍP PÍP egy egységben szólal meg. Ha nem nyomja meg a gombot, akkor ez a készülék percenként megszólal, amíg a hőmérséklet ki nem lép a riasztási hőmérséklet-tartományból.
- Ha bármelyik gombot megnyomja a hőmérsékleti riasztás alatt, a riasztás hangja megszűnik, de a riasztás ikonja továbbra is 1 Hz-es frekvenciával villog, amíg a hőmérséklet ki nem lép a riasztáshoz tartozó hőmérsékleti tartományból.

ALARM (Ébresztés)

- A normál időmegjelenítési módban nyomja meg az ALARM gombot az ébresztési idő megjelenítéséhez és az ébresztés szimbólum be- vagy kikapcsolásához
- Standard módban nyomja meg az ALARM gombot és tartsa lenyomva 3 másodpercig az időbeállítás megnyitásához.

SNOOZE/LIGHT (Ismételt ébresztés/világítás)

- Amikor az ébresztő megszólal, nyomja meg a SNOOZE/LIGHT gombot az ébresztés 5 perces szundijához, vagy bármely más gombot az ébresztés leállításához.
- Bármely üzemmódban nyomja meg a SNOOZE/LIGHT gombot a fényerőszint beállításának aktiválásához
- Bármelyik beállítási módban nyomja meg egyszer a SNOOZE/LIGHT gombot a normál kijelzési módba való visszatéréshez.

AZ IDŐ BEÁLLÍTÁSA ÜZEMMÓD

- Standard módban nyomja meg a „SET” gombot és tartsa lenyomva 3 másodpercig az időbeállítás aktiválásához
- A beállítási menü 1 Hz-es frekvenciával villog. A MODE gomb nyomogatásával válassza ki a beállítás tételét. A sorrend a következő: Nyelv → ON/OFF (kikapcsolás/bekapcsolás) gombhang → RCC ON/OFF (Rádióvezérelt óra kikapcsolás/bekapcsolás) (ON:ZONE±12HR) (bekapcsolás: Zóna ±12 óra) → 12/24HR (12/24 óra) → Órák → Percek → Év → DM/MD → Hónap → Nap → C/F → Barometrikus nyomás egység → Időjárás → Kilépés → befejezés
- Az időbeállítási üzemmódban, amikor a beállítási elem 1 Hz-en villog, nyomja meg röviden a UP (fel) gombot az 1-gyel való növeléshez, vagy tartsa lenyomva a UP (Fel) gombot a sebesség gyors, 8 lépés/másodperces növeléséhez.
- Amikor az időbeállítási üzemmódban a beállítási elem 1 Hz-en villog, nyomja meg röviden a DOWN (Le) gombot az 1-gyel való csökkentéshez, vagy tartsa lenyomva a DOWN (Le) gombot a gyors, 8 lépés/másodperc sebességű csökkentéshez.
- Ha az időbeállítási módban 20 másodpercig nem nyomja meg a gombot, vagy ha a SNOOZE gombot a beállítás közben megnyomja, az aktuális beállítási értéket elmenti, és az időbeállítás leáll.

7 nyelv a hét napjainak kijelzésére

Nyelv	Német	Angol	Olasz	Francia	Holland	Spanyol	Dán
RÖVID.	GE	EN	IT	FR	DU	SP	DA
Hétfő	MO	MO	LU	LU	MA	LU	MA
Kedd	DI	TU	MA	MA	DI	MA	TI
Szerda	MI	WE	ME	ME	WO	MI	ON
Csütörtök	DO	TH	GI	JE	DO	JU	TO
Péntek	FR	FR	VE	VE	VR	VI	FR
Szombat	SA	SA	SA	SA	ZA	SA	LO
Vasárnap	SO	SU	DO	DI	ZO	DO	SO

ÉBRESZTŐÓRA BEÁLLÍTÁS ÜZEMMÓD

A normál kijelzés alatt nyomja meg és tartsa lenyomva az ALARM gombot 2 másodpercig az ébresztési idő beállítási mód aktiválásához. A beállítás sorrendje: óra → perc → befejezés.

- Az ismételt ébresztés időtartama 5 perc.
- Ha a beállítási elem másodpercenként 1 Hz gyakorisággal villog, nyomja meg a +/CH gombot 1-gyel történő növeléshez, vagy tartsa lenyomva az +/CH gombot a gyors 8 lépés/másodperc sebességű növeléshez.
- Ha a beállítási elem másodpercenként 1 Hz gyakorisággal villog, nyomja meg a -/WAVE gombot 1-gyel történő csökkentéshez, vagy tartsa lenyomva a -/WAVE gombot a gyors 8 lépés/másodperc sebességű csökkentéshez.
- Ha 20 másodpercig nem végez semmilyen műveletet, az aktuális beállítási állapot elmentésre kerül, és a riasztási idő beállítása leáll.

AZ ÉBRESZTŐÓRA ÜZEMMÓDJA

Ébresztőóra ideje: 2 perc
Az ébresztő időszaka: 0 – 10 másodperc: Egy sípolás másodpercenként
11 – 20 másodperc: Két sípolás másodpercenként
21 – 30 másodperc: Három sípolás másodpercenként
31 másodperc 11 perc: folyamatos sípolás

Amikor az ébresztőóra megszólal, nyomja meg a SNOOZE/LIGHT gombot az ismételt ébresztés (5 perc) aktiválásához.

Az ébresztő leállításához nyomja meg bármely másik gombot.

HÁTTÉRVILÁGÍTÁS

A DC adatterről történő táplálás esetén a háttérvilágítás fényereje 100%, 50%, 10%, OFF (kikapcsolás),

- Egyenáramú tápegység használata esetén a háttérvilágítás bekapcsoláskor alapértelmezés szerint 100%-os fényerővel működik, és mindig bekapcsolva van. Nyomja meg a SNOOZE/LIGHT gombot a háttérvilágítás nagy fényerő 100% → 50% → 10% → (kikapcsolás) közötti váltásához.
- Elemes tápellátás esetén a háttérvilágítás bekapcsoláskor alapértelmezés szerint 100%-on áll, és 20 másodpercig világít. Amikor a riasztás megszólal, a háttérvilágítás alapértelmezés szerint kikapcsol. Ha megnyomja a riasztás leállítása gombot, a háttérvilágítás egy perc múlva automatikusan kikapcsol.

Beltéri/kültéri hőmérséklet és páratartalom, tendencia

Belső hőmérséklet tartománya: -9°C – 50°C

Külső hőmérséklet tartománya: -40°C – 60°C

A tartomány túllépése esetén az LL.L és a HH.H jelenik meg

A belső és külső páratartalom mérési tartománya: 1% és 99% között;

a 99%-nál magasabb érték 99%-ot, az 1%-nál alacsonyabb érték 1%-ot jelenít meg.

2. Tendenciák:

- A tendencia ikonja nem jelenik meg közvetlenül a bekapcsolás után.
- A ↗ tendencia akkor jelenik meg, ha a hőmérséklet 1 °C-kal növekszik a legutóbbi adatokhoz képest vagy 1 °C-kal nő 1 órán belül;
- A ↘ tendencia akkor jelenik meg, ha a páratartalom értéke 5%-kal nő a legutóbbi leolvasáshoz képest, vagy ha 1 óra alatt 5%-kal nő; a csökkenő trend esetében ez fordítva is igaz. Ha a növekedés/csökkenés kevesebb, mint 1 °C vagy 5% 1 óra alatt, a tendencia ikon nem jelenik meg.

MEMÓRIA

1. Normál időkijelzési módban nyomja meg a **MEM** gombot a 3 csatorna beltéri és kültéri hőmérsékletének és páratartalmának a megjelenítéséhez. Rögzítések sorrendje: beltéri/kültéri maximális hőmérséklet és páratartalom → beltéri/kültéri minimális hőmérséklet és páratartalom. Ha 6 másodpercig nem csinál semmit, visszatér az aktuális hőmérséklet és páratartalom kijelzésére.

2. Max./Min.:

A maximális/minimális rekordok minden nap 00:00 órakor automatikusan törlődnek. Vagy törölheti a max/min bejegyzést manuálisan, ha az időmegjelenítés üzemmódban lenyomva tartja a **MEM** gombot. A bejegyzés törlődik, - - jelenik meg, majd az aktuális érték jelenik meg.

Légnyomás

- 3 EGYSEG közül választhat: hPa/mb, inHg, mmHg
- Tartomány: 850–1050 hPa
- A légköri nyomást óránként frissítik és tesztelik, és ezzel egyidejűleg a légnyomásmérő sávot is frissítik.
- Az elmúlt 1, 2, 3, 6 és 12 óra légköri nyomásértékét rögzíti és összehasonlíja az aktuális nyomásértékkel, hogy egy trendsávot hozzon létre és jelenítsen meg.
- Minden másodpercben jobbról balra egy oszlop jelenik meg, és ez a dinamikus megjelenítés folyamatosan, ciklikusan fut.

KÉNYELMI SZINT INDEX

A kényelmi szint 3 állapottal jelenik meg: DRY (Száras), GOOD (Optimális), WET (Nedves)

Kényelmi szint	Páratartalom-tartomány
Szárás	1 – 39%
Optimális	40 – 70%
Páratartalom	≥ 71%

Fagyjelzés

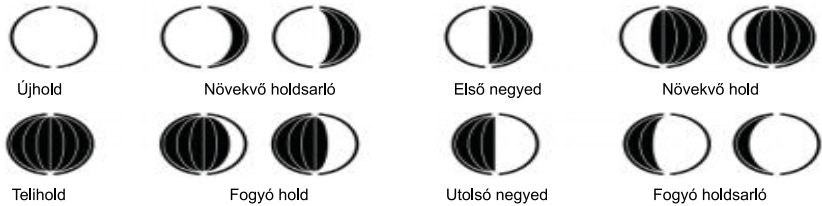
Ha az aktuális RF-csatorna kijelzett külső hőmérséklete a 0–2,9 °C tartományban van, a fagypontra figyelmeztető „❄️!” szimbólum villogni fog;

ha a kültéri csatorna hőmérséklete 0 °C alatt van, a fagy- és hóesés szimbólum állandóan világít ❄️!; ha a hőmérséklet 2,9 °C felett van, a fagypont ❄️! szimbólum kialszik.

Holdfázisok

A MOON PHASE mező a holdfázis fokozatát mutatja, ami 12 szintre van osztva az alábbi ábrán látható módon.

Automatikusan megjelenik, amikor a készülék megkezdi a fogadást, vagy amikor a dátumadatokat beállítja.





IDŐJÁRÁS-ELŐREJELZÉS

IDŐJÁRÁS IKON					
Leírás	Napos	Részben felhős	Felhős	Eső	Havazás

- Időjárás-előrejelzés 12 órával előre: Napos, Felhős, Borult, Eső, Hó
- A megjelenített időjárásikon a belső és külső hőmérséklet és páratartalom óránkénti kiszámításán alapul. Ez a meteorológiai állomás 12 órára 70 – 75% pontossággal képes előrejelezni az időjárás viszonyokat. A távérzékelőt kültéri környezetbe kell helyezni, hogy pontos kültéri adatokat kapjon. Ellenkező esetben befolyásolja az időjárás-előrejelzés pontosságát.
- Az időjárásjelzés alapértelmezett beállítása Részben felhős; a főegység 1 – 2 héten belül kalibrálja az időjárásjelentést a hőmérséklet- és páratartalom-értékek változásai alapján.
- A távérzékelőt kültéri környezetben kell elhelyezni, hogy pontos kültéri adatokat kapjon, és ne befolyásolja az időjárás-előrejelzés pontosságát.

RF – KÜLTÉRI HŐMÉRSÉKLET ÉS PÁRATARTALOM

A készülék bekapcsolásakor és a főegység bekapcsolásakor vagy visszaállításakor, ha a 3 perces vételi időn belül mindhárom csatornán jel érkezik, a vétel azonnal leáll. Ha azonban van olyan csatorna, amelyen nem volt sikeres jelfogadás, az RF jelfogadás jelzése továbbra is villogni fog. Hosszan tartó vétel közben az RF jel „” ikonja 1 Hz-es frekvenciával villog. Az RF-jel sikeres vétele után a „” szimbólum tartósan világít.

Ha a vevőegység 3 perc alatt csak 1 vagy 2 csatornát fogad, az a csatorna, a jel nélküli csatorna nem fog automatikusan megnyílni a későbbi vételnél, csak a párosított és regisztrált csatornák vételére kerül sor. Ez állapot mindaddig fennmarad, míg nem kapcsolja be, állítja alaphelyzetbe a készüléket, illetve nem kényszeríti ki kézzel az összes csatorna vételi párosítását

A CSATORNA ÉS AZ ÉRZÉKELŐ ÜZEMELTETÉSE

1. Ez a meteorológiai állomás legfeljebb 3 csatlakoztatott érzékelőt támogat.
2. Távolítsa el az érzékelő elemfedelét, és kapcsolja a CH (Csatorna) kapcsolót CH1/CH2/CH3 állásba; győződjön meg arról, hogy minden érzékelőhöz más-más CSATORNA szám van hozzárendelve.
3. Javasoljuk, hogy a CH1 érzékelőt kültérben helyezze el a pontosabb időjárás-előrejelzés érdekében, a többi érzékelőt pedig a kívánt helyre.
4. Normál módban nyomja meg a **▲/CH** gombot az 1-es/2-es/3-as csatorna külső hőmérsékletének és páratartalmának a megjelenítéséhez. Erre az üzemmódra váltás után a kijelzőn automatikusan 3 érzékelő adatai jelennek meg ciklikusan. Ha vissza szeretné állítani az összes érzékelő adatot, nyomja meg és tartsa lenyomva a **▲/CH** gombot 3 másodpercig az érzékelők újracsatlakoztatásához.

Megjegyzés:

Ha az RF-jel, az RCC és a riasztási hang között konfliktus van, a prioritási sorrend a következő: Riasztás → RCC → RF.

Amikor egy 3 perces RF jelzés van folyamatban, azt egy RCC jelzés vagy riasztás szakítja meg. Amikor az RCC vagy riasztási jel már nem érkezik, az RF jel 3 percre újra bekapcsol.

RCC funkció

Ha az RCC (rádióvezérelt óra) funkciót az időbeállítás során kikapcsolja (OFF), akkor a kikapcsolás addig tart, amíg az RCC funkciót újra be nem kapcsolja (ON).

A készülék bekapcsolásakor vagy alaphelyzetbe állításakor az RCC jelfogadási mód automatikusan aktiválódik. Ha az RCC jel vétele közben létrejön a kapcsolat, a háromszög alakú torony szimbólum „**▲**” 1 Hz-es frekvenciával villogni fog.

Ha érvényes vétel során jel érkezik, a háromszög alakú torony szimbólum „**▲**” statikusan megjelenik, és a jelhullám szimbólum „**(C)**” 1 Hz-en villog, amikor érvényes jel érkezik.

Ha a jel hirtelen megszakad, a jelhullám szimbólum „**▲**” nem jelenik meg, és a háromszög alakú torony szimbólum „**(C)**” jelenik meg, amely addig villog, amíg ismét érvényes jel nem érkezik.

A készülék átvált az utolsó érvényes megjelenítési módra.

Az RCC-jel vételi időtartama 7 perc. Ha az RCC jelet sikeresen fogadja 7 percen belül, az idő megjelenik a készüléken, a vétel azonnal leáll, és az RCC jel „**(C)▲**” szimbólum állandóan világítani fog, jelezve az RCC jel sikeres vételét.

Az RCC jel automatikus vétele funkció: Függetlenül attól, hogy az RCC-jelzés érkezik-e vagy sem, az RCC-jelzés minden reggel 1:00, 2:00, 3:00, 4:00 és 5:00 órákor automatikusan aktiválódik. A készülék 1:00, 2:00 és 3:00 órákor fogadja a jelet, és ha a jel 3:00 órákor nem sikeres, a vétel fokozatosan aktiválódik, amíg 1 sikeres vétel nem történik. Sikeres esetén a jövőbeni vétel nem aktiválódik többször, függetlenül a vétel sikerétől vagy sikertelenségétől

Standard üzemmódban nyomja meg és tartsa lenyomva a **▼/RCC** gombot 3 másodpercig az RCC jel vételének manuális aktiválásához. A vétel befejezéséhez nyomja meg ismét a **▼/RCC** gombot.

Ha 7 percen belül nincs vétel, az RCC jel vétele automatikusan leáll, és az eredeti időpontban folytatódik, majd az RCC jel vétele automatikusan bekapcsol 3 óránként 0:00, 3:00, 6:00, 9:00, 12:00, 15:00, 18:00, 21:00 órakor. A kora reggeli vételre vonatkozó szabályok nem alkalmazandók. Ha a bevitel sikeres, a kora reggeli órákban elkezdni követni a bevitel szabályait.

- Ha az időzóna nincs 0-ra állítva, az idő automatikusan az időzónának megfelelően változik.
- Ha az RF és az RCC jel között konfliktus van, a prioritási sorrend az RCC → RF
- Ha az RF jel vételét az RCC jel megszakítja, az RCC jel vételének befejezése után újra bekapcsol.

BIZTONSÁGI INTÉZKEDÉSEK

- A termék egyetlen alkatrészét se tisztítsa benzinnel, higítóval vagy egyéb vegyi oldószerrel.
- Ha szükséges, puha ronggyal tisztítsa meg a terméket.
- Soha ne merítse a terméket vízbe. A termék meghibásodhat.
- Ezt a terméket ne tegye ki túl nagy erőnek, rázkódásnak, hő- vagy páraingadozásnak.
- Ne nyúljon a belső alkatrészekhez.
- Ne használjon régi és új elemeket vagy különböző fajtájú elemeket együtt.
- Ne használja a termékben az alkáli, a hagyományos vagy a tölthető elemek kombinációját.
- Ha a terméket hosszabb ideig nem használja, vegye ki belőle az elemeket.
- Ne dobja ki a terméket a vegyes háztartási hulladék közé. Az ilyen hulladékot külön, speciális módon kell megsemmisíteni.

AZ ADAPTER MŰSZAKI ADATAI

A gyártó neve vagy védjegye,
cégjegyzékszám és címe:

DONGGUAN SHIJIE HUAXU ELECTRONICS FACTORY,
Commercial Registration Number: 440429543,
Address: No.200, Technology East Road , Shijie
TownDongguan City,Guangdong, P.R.China

Modellazonosító:

HX075-0501200-AG-001

Bemenő feszültség:

AC100 - 240V

Bemenő váltóáram frekvenciája:

50/60Hz

Kimenő feszültség:

DC5,0V

Kimenő áramerősség:

1,2A

Kimenő teljesítmény:

6,0W

Aktív üzemmódban mért átlagos hatásfok:

≥75,00%

Hatásfok alacsony (10 %-os) terhelésnél:

71,17%

Üresjárás üzemmódban mért
energiafogyasztás:

≤0,1W

MŰSZAKI ADATOK

- Időjárás előrejelzési ikonok (napos, enyhén felhős, felhős, esős, havas)
- A légnyomás és a levegő hőmérsékletének változásán alapuló 12 ~ 24 órás előrejelzés
- Kültéri hőmérséklet és páratartalom kijelzés, előrejelzéssel
- Kültéri hőmérséklet és páratartalom kijelzés, előrejelzéssel
- Rádióvezérelt óra és dátum DCF-77 jel segítségével (kézzel is beállítható)
- Barometrikus nyomásérték
- Oszlopdiagram a nyomásváltozásokhoz (-1, -2, -3, -6, -12 óra)
- Digitális idő, Dátum és a hét napja
- Megjelenítése holdfázis
- Komfortszint jelzése
- Külső hőmérséklet magas/alacsony riasztási funkció
- Fagyriasztás a kültéri csatornához
- Max./min. feljegyzések memóriában (24 ó)
- Ismételt ébresztés
- Belső hőmérséklet mérési tartomány: -10 - +50°C
- Külső hőmérséklet mérési tartomány: -40°C - +60°C
- Páratartalom mérési tartomány: 1% - 99%
- 12 / 24 órás formátum
- °C / °F fokokban megjelenített hőmérséklet
- 3 szintű fényerő: Magas/Alacsony/Kikapcsolva
- Elhelyezés az asztalon
- Elemlemerülés kijelzése
- Akár 3 érzékelő csatlakoztatható
- Lehetőség van a három érzékelő által mért adatok megjelenítése közötti automatikus váltogatásra
- 1 érzékelő a csomag része (SWS TH3600-4500-4900)
- A főegység és a vevő közti átvitel távolsága akár 80 m (nyílt terepen)
- Az érzékelő sugárzási frekvenciája: 433,92 MHz
- A főegység tápadaptere: DC (egyenáram) 5 V/1200 mA (a csomag része)
- A főegység tartalékeleme: 3 x 1,5 V AA típusú elem (az elemeket a csomag nem tartalmazza)
- Hőérzékelő tápellátása: 2 x 1,5 V AA típusú elem (az elemeket a csomag nem tartalmazza)
- A főegység méretei: (szélesség / magasság / mélység) 200 x 129 x 30 mm
- A főegység tömege: 337 g

A HASZNÁLT CSOMAGOLÓANYAGOKRA VONATKOZÓ MEGSEMISÍTÉSI UTASÍTÁSOK ÉS TÁJÉKOZTATÓ

A csomagolóanyagot vigye hulladékudvarba újrahasznosításhoz.

HASZNÁLT ELEKTROMOS ÉS ELEKTRONIKUS BERENDEZÉSEK MEGSEMISÍTÉSE



Ez a jel a terméken, annak tartozékain vagy csomagolásán azt jelöli, hogy a terméket nem szabad a többi háztartási hulladékkal azonos módon kezelni. Kérjük, hogy a terméket adja le elektromos és elektronikus berendezéseket újrahasznosító gyűjtőtelepen. Egyes uniós országokban vagy más európai országokban a régi terméket visszaviheti a helyi kiskereskedőnek, ha új, egyenértékű terméket vásárol. A termék megfelelő módon történő megsemmisítésével segít megőrizni az értékes természeti erőforrásokat, és hozzájárul a nem megfelelő hulladék-megsemmisítés által okozott esetleges negatív környezeti és egészségügyi hatások megelőzéséhez. További részletekért forduljon a helyi önkormányzathoz vagy a legközelebbi hulladék-megsemmisítő gyűjtőtelephez. Az ilyen típusú hulladék nem megfelelő megsemmisítése esetén a törvény szerint bírság szabható ki.

Az Európai Unió országaiban működő vállalatok számára

Ha elektromos vagy elektronikus berendezést kíván megsemmisíteni, kérjen információt a termék eladójától vagy forgalmazójától.

Megsemmisítés az Európai Unión kívüli országokban

A termék megfelelő megsemmisítésével kapcsolatos információkért forduljon a helyi hatóságokhoz vagy a kereskedőhöz.



Ez a termék megfelel az EU követelményeinek.

A FAST ČR, a.s. ezúton kijelenti, hogy a SWS 4900 rádiókészülék típus összhangban van a 2014/53/EU irányelvvel. Az EU megfeleléségi nyilatkozat teljes szövegét az alábbi weboldalon találja: www.sencor.hu

A szövegben, kivitelben és műszaki jellemzőkben előzetes figyelmeztetés nélkül változtatások történhetnek, és az ilyen változtatások jogát fenntartjuk.

Az eredeti verzió a cseh.

Gyártó: FAST ČR, a. s., U Sanitasu 1621, Říčany 251 01, Cseh Köztársaság

Szakszervezetek: A szakszervezetekre vonatkozó részletes információk a www.sencor.hu weboldalon találhatóak.

SENCOR®

HU Jótállási jegy

1. A termék gyártója: **FAST ČR, a.s.**, U Sanitasu 1621, 25101 Říčany, Czech Republic, **FAST Hungary Kft.** H-2310 Szigetszentmiklós, Kántor út 10. Tel.: 06-23-330-905; 06-23-330-830, Fax: 06-23-330-827, E-mail: szerviz@fasthungary.hu
2. A **FAST Hungary Kft.** (2310 Szigetszentmiklós, Kántor út 10.) mint a termék magyarországi importőre a jótállási jegyen feltüntetett típusú és gyártási számú készülékre jótállást biztosít a **fogyasztók számára** az alábbi feltételek szerint:
3. A FAST Hungary Kft. a termékre a fogyasztó részére történő átadástól (vásárlástól), illetve ha az üzembe helyezést a terméket értékesítő vállalkozás vagy annak megbízottja végzi, az üzembe helyezéstől számított **24 hónapig, míg 250.001,- Ft eladási ártól 36 hónapig** tartó időtartamra **vállal** jótállást. Ha a terméket a fogyasztó az átadástól számított fél éven belül helyeztetli üzembe, akkor a jótállási határidő a termék átadásától kezdődik. A termék **alkotórészeire és tartozékaira** (pl. akkumulátor) az általunk vállalt jótállási idő **12 hónap, azzal, hogy az elemekre az általunk vállalt jótállás nem terjed ki.** Minden olyan termékünk (illetve annak alkotórésze vagy tartozéka), amely szerepel az egyes tartós fogyasztási cikkekre vonatkozó kötelező jótállásról szóló 151/2003. (IX.22.) Korm. rendelet (**Rendelet**) 1. sz. mellékletében és vételára a bruttó **10.000,- Ft-ot eléri**, tartós fogyasztási cikknek minősül, és mint ilyen, **kötelező jótállás** hatálya alá **is** tartozik (a termék árától függően 100.000,- Ft-ig 1 évig, 100.001,- Ft - 250.000,- Ft között 2 évig, illetve 250.001,- Ft-tól 3 évig tart a kötelező jótállás). Az általunk vállalt jótállás a 10.000,- Ft vételár alatti vagy a Rendeletben nem szereplő egyéb termékek esetén a teljes 24 hónap tekintetében, míg a Rendeletben szereplő 10.000,- Ft vételárat elérő és 100.000,- Ft vételárat meg nem haladó termékek esetén a 13-24 hónap közti időtartamra önként vállalt jótállás. Önként vállalt jótállás továbbá a termékek alkotórészeire és tartozékaira vonatkozó jótállás, ha a Rendeletben szereplő termékek alkotórészeinek vagy tartozékának vételára a bruttó 10.000,- Ft-os vételárat nem éri el, továbbá ha a termék maga a Rendeletben nem szerepel.
4. A jótállási igény (alábbi 6.(i) és 6.(ii) pontok) a jótállási jeggyel, az átadástól (ha releváns az üzembe helyezéstől) számított **(i)** 1 évig - 100.000,- Ft eladási árat meg nem haladó termék esetén; **(ii)** 2 évig - 250.000,- Ft eladási árat meg nem haladó termék esetén; **(iii)** 3 évig - 250.000,- Ft eladási árat meghaladó termék esetén a terméket **értékesítő vállalkozásnál, kijavítási igény esetén annak székhelyén, vagy bármely telephelyén, fióktelepén,** illetve **kijavítási és csere igény esetén a jótállási jegyen feltüntetett hivatalos szerviznél közvetlenül is érvényesíthető.** Az előző (i) pont szerinti esetben, azaz **100.000,- Ft eladási árat meg nem haladó termékekre** a kötelező jótállási időn felüli további egy éves önkéntes jótállási idő esetén **jótállási igényként a 13. hónaptól a 24. hónapig kizárólag csere és javítás** érvényesíthető, amely igényekkel Ön az értékesítő vállalkozáshoz vagy a hivatalos szervizhez is fordulhat.
5. A jótállási jegy szabálytalan kiállítása vagy a jótállási jegy fogyasztó rendelkezésére bocsátásának elmaradása a jótállás érvényességét nem érinti. Jótállási jegy hiányában a fogyasztói szerződés megkötését bizonyítottnak kell tekinteni, ha a fogyasztó bemutatja a termék ellenértékének megfizetését hitelt érdemlően igazoló bizonylatot. Mindezek érdekében kérjük tisztelt Vásárlóinkat, hogy őrizze meg a fizetési bizonylatot is.
6. Hibás teljesítés, a jótállási időn belüli meghibásodás esetén a fogyasztó - választás szerint - **(i)** a hibás termék díjmentes **kijavítását vagy kicserélését** követelheti, kivéve, ha a választott igény teljesítése lehetetlen, vagy ha az a kötelezettnek másik jótállási igény teljesítésével összehasonlítva aránytalan többletköltséget eredményezne, figyelembe véve a szolgáltatott dolog hibátlan állapotban képviselt értékét, a szerződésszegés súlyát és a jótállási igény teljesítésével a fogyasztónak okozott érdeksérelmet; **vagy (ii)** a szerződésszegés súlyához igazodva megfelelő **áruszállítást** igényelhet, vagy **elállhat** a szerződéstől ha: a kötelezett a kijavítást vagy a kicserélést nem vállalata, vagy a termék szerződésszerűvé tételét a javítás vagy csere lehetetlen vagy aránytalan többletköltséget eredményező voltára hivatkozással megtagadta, vagy a körülményekből nyilvánvaló, hogy e kötelezettségének megfelelő észszerű határidőn belül, a fogyasztó érdekeit kímélve vagy a fogyasztónak okozott jelentős érdeksérelm nélkül nem tud eleget tenni, vagy ismételt hiba merült fel, annak ellenére, hogy a kötelezett megkísérelte a termék szerződésszerűvé tételét, vagy ha

a fogyasztónak a kijavításhoz vagy kicseréléshez fűződő érdeke megszűnt, illetve ha a teljesítés hibájának súlyossága indokolta teszi az árszállítást vagy az elállást. A fogyasztó akkor is jogosult a 6.(ii) alpont szerint megfelelő árszállítást igényelni, illetve elállni a szerződéstől, ha a kötelezett bár elvégezte a kijavítást vagy a cserét, azonban ennek során részben vagy egészben nem teljesítette a kicserélt árú saját költségére történő visszavételének biztosítására vonatkozó kötelezettségét, valamint ha a hiba felismerhetővé válása előtt jellegének és céljának megfelelően üzembe helyezett árú esetén a kötelezett a hibás árú eltávolítására és a cseréként szállított vagy javított árú üzembe helyezésére, vagy az eltávolítás, illetve üzembe helyezés költségeinek viselésére vonatkozó kötelezettségét nem teljesítette. Jelentéktelen hiba miatt elállásnak nincs helye. A fogyasztó elállási igénye esetén annak bizonyítására, hogy a hiba jelentéktelen, a vállalkozás köteles. A fogyasztó a választott jogáról másra térhet át. Az áttéréssel okozott költséget köteles a jótállási igény kötelezettjének megfizetni, kivéve, ha az áttérésre a jótállásra kötelezett adott okot, vagy az áttérés egyébként indokolt volt.

7. A fogyasztó jogosult a vételár még fennmaradó részét – a szerződésszegés súlyához igazodva – részben vagy egészben visszatartani mindaddig, amíg a vállalkozás nem tesz eleget a teljesítés szerződésszerűségével és a hibás teljesítéssel kapcsolatos kötelezettségeinek.
8. Amennyiben a hiba az árú egy meghatározott részét érinti, és annak tekintetében az elállási jog gyakorlásának feltételei fennállnak, a fogyasztó csak a hibás árú tekintetében állhat el a szerződéstől; azonban a hibás áruval együtt szerzett bármely egyéb árú vonatkozásában is elállhat akkor, ha a fogyasztótól nem várható el ésszerűen, hogy csak a szerződésnek megfelelő árukat tartsa meg. A fogyasztó az elállásra vonatkozó jogát az értékesítő vállalkozásnak címzett, a döntést kifejező jognyilatkozattal gyakorolhatja. Elállás esetén a fogyasztónak az értékesítő vállalkozás költségére vissza kell szolgáltatnia a vállalkozás részére az érintett árut, az értékesítő vállalkozás pedig köteles haladéktalanul visszatéríteni a fogyasztó részére az érintett árú vonatkozásában teljesített vételárát, amint az árut vagy az áru visszaküldését alátámasztó igazolást átvette. Árszállítás esetén az árszállítás akkor megfelelő (arányos), ha annak összege megegyezik a fogyasztónak a szerződésszerű teljesítés esetén járó, valamint a fogyasztó által ténylegesen kapott árú értékének különbözetével.
9. Kötelező jótállás esetén a vállalkozás a fogyasztó nála bejelentette jótállási igényéről jegyzőkönyvet köteles felvenni a fogyasztó és a vállalkozás közötti szerződés keretében eladott dolgokra vonatkozó szavatossági és jótállási igények intézésének eljárási szabályairól szóló jogszabály szerinti tartalommal.
10. Ha a kötelező jótállási időtartam alatt a termék első alkalommal történő javítása során megállapítást nyer, hogy a termék nem javítható, a fogyasztó eltérő rendelkezése hiányában a termék a megállapítást követő 8 napon belül kicserélésre kerül. Ha a termék cseréjére nincs lehetőség, a fogyasztó által bemutatott, a termék ellenértékének megfizetését igazoló bizonylaton feltüntetett vételárát nyolc napon belül kell a fogyasztó részére visszatéríteni.
11. Ha a kötelező jótállási időtartam alatt a termék három alkalommal történő kijavítást követően ismét meghibásodik, a fogyasztó eltérő rendelkezése hiányában, valamint ha a fogyasztó a vonatkozó jogszabályok szerint nem igényli a vételár arányos leszállítását, a termék 8 napon belül kicserélésre kerül. Ha a termék kicserélésére nincs lehetőség, a fogyasztó által bemutatott, a termék ellenértékének megfizetését igazoló bizonylaton feltüntetett vételárát nyolc napon belül kell a fogyasztó részére visszatéríteni.
12. Ha a kötelező jótállási idő alatt a termék kijavítására a javítási igény közlésétől számított 30. napig nem kerül sor, a fogyasztó eltérő rendelkezése hiányában a terméket a 30 napos határidő eredménytelen elteltét követő nyolc napon belül cserélni kell. Ha a termék cseréjére nincs lehetőség, a fogyasztó által bemutatott, a termék ellenértékének megfizetését igazoló bizonylaton feltüntetett vételárát a 30 napos javítási határidő eredménytelen elteltét követő nyolc napon belül kell a fogyasztó részére visszatéríteni.
13. A fogyasztó a hiba felfedezését követően késedelem nélkül, legkésőbb a felfedezéstől számított 2 hónapon belül köteles a hibát közölni. A közlés késedeleméből eredő kárért a jogosult (fogyasztó) felelős. A bejelentés kapcsán kérjük vegye figyelembe, hogy a **jótállási igény kizárólag a jótállási határidőben** (tehát a termék árától függően 24 vagy 36 hónapig, illetve alkotórész, tartozék esetén 12 hónapig) **érvényesíthető! Mindazonáltal a kötelező jótállási határidő meghosszabbodik a javításra átadás napjától kezdve azzal az idővel, amely alatt a fogyasztó a terméket a hiba miatt rendeltetésszerűen nem használhatta.** Ha a jótállásra kötelezett jótállási kötelezettségének megfelelő határidőben nem tesz eleget, a jótállási igény a fogyasztó erre irányuló felhívásában többször megfelelő határidő elteltétől számított 3 hónapon belül akkor is érvényesíthető bíróság előtt, ha a jótállási idő már eltelt. E határidő elmulasztása jogvesztéssel jár.
14. A jótállási kötelezettség teljesítésével kapcsolatosan felmerülő költségek a jótállás kötelezettjét terhelik. A jótállásból eredő jogok érvényesíthetőségének nem tehető feltételévé a fogyasztási cikk felbontott csomagolásának a fogyasztó általi visszaszolgáltatása.

15. A 151/2003. (IX.22.) Korm.rendeletben meghatározott tartós fogyasztási cikk meghibásodása miatt a vásárlástól (üzembe helyezéstől) számított három munkanapon belül érvényesített csereigény esetén a kötelezett nem hivatkozhat aránytalan többletköltségre, hanem köteles a tartós fogyasztási cikket kicserélni, feltéve, hogy a meghibásodás a rendeltetéseszerű használatot akadályozza (és a csere nem lehetetlen).
16. Kijavítás esetén a fogyasztási cikkbe csak új alkatrész kerülhet beépítésre. A fogyasztónak a hibás árut a kijavítás vagy kicserélés érdekében a kötelezett rendelkezésére kell bocsátania. A kijavítás vagy kicserélés - a dolog tulajdonságaira és a jogosult által elvárható rendeltetésére figyelemmel megfelelő határidőn belül, a fogyasztó érdekeit kímélve kell elvégezni. A kötelező jótállás keretében javítási- vagy csereigény esetén törekedni kell arra, hogy a kijavítás vagy kicserélés (a fenti 10.,11.,12. pontokban foglaltak sérelme nélkül) 15 napon belül megtörténjen. Ha a kötelező jótállás keretében érvényesített javítás vagy a csere időtartama a 15 napot meghaladja, akkor legkésőbb a 15. napon tájékoztatni kell a fogyasztót a kijavítás vagy a csere várható időtartamáról. A tájékoztatás a fogyasztó előzetes hozzájárulása esetén elektronikus úton, vagy a fogyasztó általi átvétel igazolására alkalmas más módon történik. A rögzített bekötésű, illetve a 10kg-nál súlyosabb, vagy tömegközlekedési eszközön kézi csomagként nem szállítható fogyasztási cikket – járművek kivételével - az üzemeltetés helyén kell megjavítani. Ha a javítás az üzemeltetés helyén nem végezhető el, a le- és felszerelésről, valamint az el- és visszaszállításról az értékesítő vállalkozás, vagy – a javítószolgálatnál közvetlenül érvényesített kijavítási igény esetén – a javítószolgálat gondoskodik.
17. Nem tartozik jótállás alá a hiba és a jótállásra kötelezett mentesül a jótállási kötelezettség alól, ha bizonyítja, hogy **a hiba oka** a vállalkozás által történt teljesítést (termék fogyasztó részére történő átadását) követően keletkezett, így például ha a hibát ■ nem rendeltetéseszerű használat, használati útmutató figyelmen kívül hagyása, helytelen szállítás vagy tárolás, leejtés, rongálás, elemi kár, készüléken kívüli ok (pl. hálózati feszültség megengedettnél nagyobb ingadozása) ■ fogyasztó (vagy más, az értékesítő vállalkozástól független személy) által történt szakszerűtlen üzembe helyezés (feltéve, hogy a szakszerűtlen üzembe helyezés nem a használati-kezelési útmutató hibájára vagy hiányára vezethető vissza) ■ illetéktelen átalakítás, beavatkozás, nem hivatalos szerviz által végzett szakszerűtlen javítás ■ fogyasztó feladatát képező karbantartási munkák elmulasztása ■ normál, természetes elhasználódásra visszavezethető (pl. elem (emerülése) vagy üzemcső kopásnak tulajdonítható meghibásodás okozta. Ha a dolog meghibásodásában a jogosultat (fogyasztót) terhelő karbantartási kötelezettség elmulasztása is közrehatott, a jótállási kötelezettség teljesítésével felmerült költségeket közrehatása arányában a jogosult köteles viselni, ha a dolog karbantartására vonatkozó ismeretekkel rendelkezett, vagy ha a kötelezett e tekintetben tájékoztatási kötelezettségének eleget tett. A jótállás a fogyasztó jogszabályból eredő jogait, így különösen a Polgári Törvénykönyv szerinti kellékszavatossági (Ptk. 6:159. § - 6:167.§) illetve termékszavatossági jogait (Ptk. 6:168.§ - 6:170.§), és ezek jogszabályban előírtak szerinti térítésmentes gyakorlását nem érinti. A jótállás nem érinti továbbá a fogyasztónak a hibás teljesítésből eredő kártérítési jogait. A jótállásból eredő jogokat a fogyasztási cikk tulajdonosa érvényesítheti, feltéve, hogy fogyasztónak minősül.
18. Tájékoztatjuk, hogy a fogyasztóvédelmi törvényben meghatározott fogyasztói jogvita bíróságon kívüli rendezése érdekében Ön a megyei (fővárosi) kereskedelmi és iparkamarák által működtetett békéltető testület eljárását is kezdeményezheti (a békéltető testületek elérhetősége és további tájékoztatás: <https://bekeltetes.hu/index.php?id=testuletek>, és https://www.fogyasztovedelem.kormany.hu/#/bekelteto_testuletek).

A kereskedő tölti ki

Termék megnevezése:.....

Vételár:

Típus:

Gyártási szám:

Vásárlást igazoló bizonylat száma:

Szerződéskötés időpontja:

Az átadás időpontja: 20.....hó.....nap. Az üzembe helyezés időpontja: 20.....hó.....nap

Kereskedő bélyegzője: Kereskedő aláírása:.....

Kereskedő címe:.....

Javítás esetén alkalmazandó

A kereskedő vagy szerviznél történő közvetlen bejelentés esetén a szerviz tölti ki

1. kijavítási igény

A jótállási igény bejelentésének időpontja:.....

Javításra átvétel időpontja:

Hiba oka:.....

Javítás módja:

A termék fogyasztó részére való visszaadásának időpontja:.....

Szerviz pecsétje:

Kereskedő pecsétje:

2. kijavítási igény

A jótállási igény bejelentésének időpontja:.....

Javításra átvétel időpontja:

Hiba oka:.....

Javítás módja:

A termék fogyasztó részére való visszaadásának időpontja:.....

Szerviz pecsétje:

Kereskedő pecsétje:

3. kijavítási igény

A jótállási igény bejelentésének időpontja:.....

Javításra átvétel időpontja:

Hiba oka:.....

Javítás módja:

A termék fogyasztó részére való visszaadásának időpontja:.....

Szerviz pecsétje:

Kereskedő pecsétje:

Kicserélés esetén alkalmazandó

A jótállási igény kicseréléssel került rendezésre.

A csere időpontja:

Kereskedő bélyegzője

Szerviz bélyegzője:

Kicserélés esetén alkalmazandó

A jótállási igény kicseréléssel került rendezésre.

A csere időpontja:

Kereskedő bélyegzője

Szerviz bélyegzője:

A termék gyártója:

FAST ČR, a.s., U Sanitasu 1621, 25101 Říčany, Czech Republic

FAST Hungary Kft. H-2310 Szigetszentmiklós, Kántor út 10. Tel.: 06-23-330-905; 06-23-330-830

Fax: 06-23-330-827, E-mail: szerviz@fasthungary.hu

