

## Tartalom

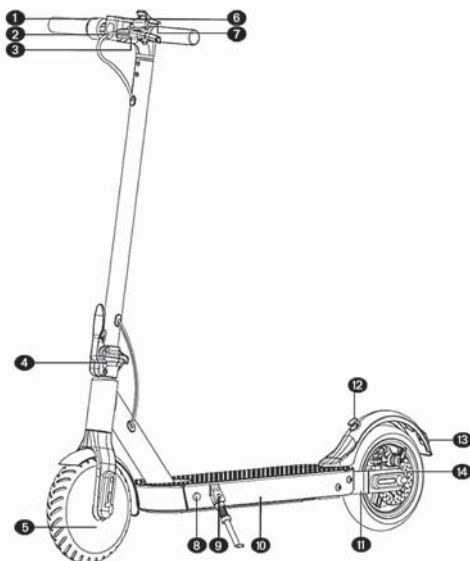
1.	A csomagolás tartalma és a robogó leírása .....	52
1.1.	A csomag tartalma .....	52
1.2.	TWO LONG RANGE 2021 elektromos robogó leírása .....	52
2.	Vezérlés .....	53
2.1.	Vezérlőpult és alkalmazások .....	53
2.2.	Többfunkciós gomb .....	53
2.3.	Menet üzemmód.....	54
2.4.	Az üzemmód elindítása .....	54
3.	TWO LONG RANGE 2021 elektromos robogó összeállítása .....	55
4.	Feltöltés .....	56
5.	Akkumulátorvédelem a túlzott kisülés ellen .....	57
6.	Összecsukás és szállítás .....	58
7.	SCOOTER TWO LONG RANGE 2021 vezérlés.....	59
8.	Biztonsági utasítások .....	60
9.	Karbantartás és összeszerelés .....	61
10.	Műszaki paraméterek .....	62

# 1. A csomagolás tartalma és a robogó leírása

## 1.1. A csomag tartalma

- 1x elektromos robogó TWO LONG RANGE 2021
- 1x töltőadapter
- 1x hatlapú kulcs készlet
- 4x kormányrögítő csavar
- 1x használati útmutató

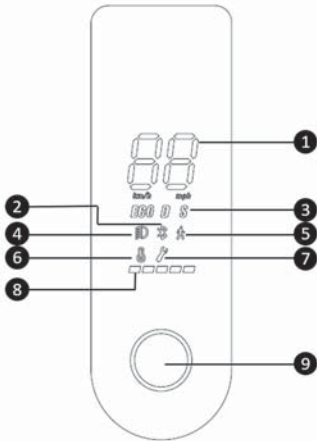
## 1.2. TWO LONG RANGE 2021 elektromos robogó leírása



- |  |  |
|--|--|
| ❶ Sebességvezérlés                           | ❸ Töltőcsatlakozó                                      |
| ❷ LED lámpa                                  | ❹ Állvány  |
| ❸ Mechanikus fék és csengő                   | ❺ Elemtartó fedél                                      |
| ❹ Összecsukható mechanizmus kioldókar        | ❻ Hátsó lengőkar                                       |
| ❺ Elektromos motor/elektromos első fék       | ❼ Rész a kormány rögzítéséhez össze-csukott állapotban |
| ❻ Be-/kikapcsolás/vezérlő és ellenőrző panel | ❸ Hátsó LED világítás/féklámpa                         |
| ❼ Horog a szállítási állapot biztosításához  | ❹ Mechanikus tárcsafék                                 |

## 2. Vezérlés

### 2.1. Vezérlőpult és alkalmazások



- ❶ Pillanatnyi sebesség
- ❷ Csatlakoztatott Bluetooth eszköz kijelző
- ❸ Vezetési módok (ECO - gazdaságos; D - vezetés; S - sport)
- ❹ Bekapcsolt lámpa
- ❺ Séta üzemmód - a gyaloglási sebesség csökkentése
- ❻ A robogó túlmelegedésének jelzője - ha a hőmérséklet meghaladja a 80°C-ot
- ❼ Készülék hibajelző - forduljon a szervizközpont-hoz
- ❽ Akkumulátor töltöttség kijelzése
- ❾ Multifunkciós gomb

A SCOOTER TWO LONG RANGE 2021 használata közben használhatja a **„SENCOR SCOOTER”** mobilalkalmazást is, amely letölthető a Google Play Áruházból és az Apple APP Store-ból. Ez az alkalmazás a felhasználók számára áttekintést nyújt például a megtett kilométerekről, a sebességtartó automatika beállítás funkcióról és sok más funkcióról. További információk az alkalmazásról és az ahhoz kapcsolódó utasítások a [www.sencor.cz](http://www.sencor.cz) weboldalon található.

### 2.2. Többfunkciós gomb



#### FIGYELMEZTETÉS:

**A vezetés megkezdése előtt mindig állítsa be a vezetési jellemzőket.**

- 1) Kikapcsolt állapotban a többfunkciós gomb rövid megnyomásával a SCOOTER TWO LONG RANGE 2021 bekapcsol.
- 2) Bekapcsolt állapotban a többfunkciós gomb 2 másodpercig történő nyomva tartása kikapcsolja a SCOOTER TWO LONG RANGE 2021-t.
- 3) Bekapcsolt állapotban a többfunkciós gomb rövid megnyomásával bekapcsol a LED lámpa.
- 4) Bekapcsolt állapotban a multifunkciós gomb rövid, kétszeri megnyomásával válthat a vezetési módok között.

## 2.3. Menet üzemmód

A vezetési módok közötti váltás a multifunkciós gomb dupla kattintásával történik.

<b>Walk</b>	6 km/h sebességig
<b>Eco</b>	10 km/h sebességig
<b>Drive</b>	20 km/h sebességig
<b>Sport</b>	5 km/h sebességig

## 2.4. Az üzemmód elindítása

- 1) Kapcsolja be a robogót.
- 2) Tartsa lenyomva a sebességszabályozót, amíg a kijelzőn 16 nem jelenik meg.
- 3) Tartsa a váltókart és nyomja meg a fékkart egyszerre.
- 4) Engedje ki a fékkart.
- 5) A rendszer átvált az utoljára beállított vezetési módra.

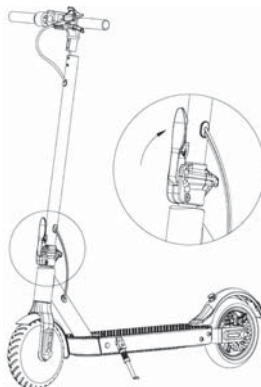


### **FIGYELEM!**

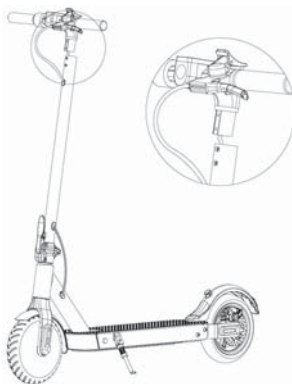
**Mindig akkor indítsa el az üzemmódot, amikor a SENCOR SCOOTER TWO LONG RANGE 2021 nem mozog.**

### 3. TWO LONG RANGE 2021 elektromos robogó összeállítása

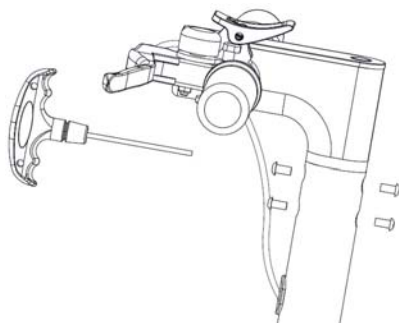
1. Egyenesítse ki a kormányrudat, és szorosan rögzítse a rögzítőkkal.



2. Ellenőrizze a vezérlőegység csatlakozóinak csatlakozását a Vezérlőpulthoz. A vezetékkel való csatlakozót megfelelően kell csatlakoztatni a későbbi kioldás megakadályozása érdekében.



3. Óvatosan csatlakoztassa a kormányt a kormányrúdhöz. Ügyeljen arra, hogy elkerülje az áthidaló vezeték sérülését, amikor a kormányrúdba helyezi. A LED lámpának a haladás irányába kell mutatnia.
4. Csatlakoztassa a kormányt a kormányrúdhöz. Szereljen be két imbuszcsavart előlről és két imbuszcsavart az ellenkező oldalról az ábra szerint. Húzza meg erősen a csavarokat. A termék használatakor rendszeresen ellenőrizze, hogy nincsenek meglazulva a csavarok.

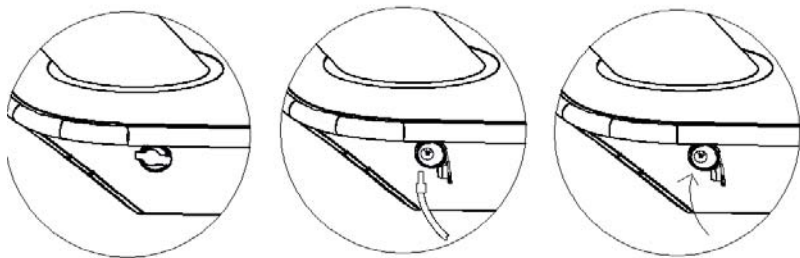


5. Kapcsolja be a SCOOTER TWO LONG RANGE 2021-t

## 4. Feltöltés

Vezetés előtt ellenőrizze, hogy az akkumulátor teljesen fel van töltve. Kapcsolja be a Vezérlőpultot és ellenőrizze az akkumulátor töltöttségi szintjét.

A töltés a mellékelt töltőadapterrel történik. Először hajtsa fel a TSCOOTER TWO LONG RANGE 2021 töltőcsatlakozójának gumiborítását, és csatlakoztassa a töltőadaptert. Ezután dugja be az adaptert a hálózati aljzatba. A töltési folyamat befejezése és a töltőadapter kihúzása után takarja be ismét a töltőcsatlakozó aljzatát a gumiborítással. Rendszeresen ellenőrizze, hogy a védőkupak fedi a töltő csatlakozóját mindig, amikor a töltés nincs folyamatban.



A töltésjelző a töltőadapteren található, és 2 állapotot mutat.

1. **Piros Led dióda:** jelzi az akkumulátor töltési folyamatát
2. **Zöld Led dióda:** jelzi, hogy az akkumulátor teljesen fel van töltve

**FIGYELMEZTETÉS:**

Töltéshez kizárólag a készülékkel együtt kapott eredeti tartozékokat használja. Ha az akkumulátor működési ideje már nagyon rövid, az akkumulátor élettartama a végéhez közeledik, javasoljuk, hogy cseréltesse ki szakszervizben.

**FIGYELMEZTETÉS:**

Minden használat után ellenőrizze az akkumulátor elhelyezésére szolgáló teret. Ha az akkumulátor közelében mechanikai sérülés történt, a rollert nem szabad zárt térben tárolni.

**Javaslat:**

Ha hosszabb ideig nem használja a készüléket, javasoljuk, hogy az akkumulátort két-háromhavonta teljesen töltsse fel. Nem javasoljuk, hogy a készüléket üres akkumulátorral tárolja, nehogy az akkumulátor visszafordíthatatlan kárt (kapacitásvesztés) szenvedjen.

## 5. Akkumulátorvédelem a túlzott kisülés ellen

Az elektromos robogó fel van szerelve az egyes alkatrészek védelmével a túlzott terhelés és az akkumulátor alacsonyabb töltöttsége okozta károsodások ellen.

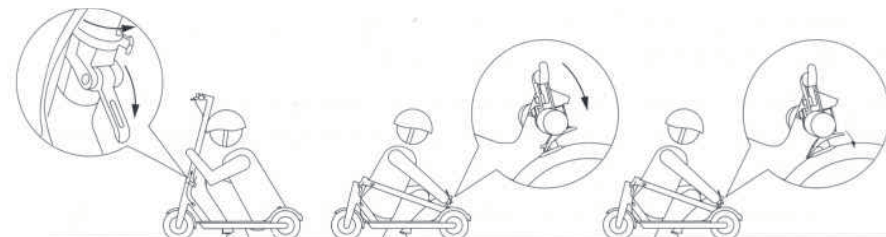
1. Ha az elektromos robogó terhelése megnövekszik, például gyakori dombra vagy meredek dombra haladással, akkor aktiválódik a vezérlőegység túlmelegedése elleni védelem, és az akkumulátor és a teljesítmény szükséges ideig korlátozott. A sebesség max. 15 km/h-ra csökken.
2. Ha az akkumulátor töltöttségi szintje 30% alá csökken, akkor az elektromos robogó maximális sebessége max. 15 km/h-ra van korlátozva. Ha az akkumulátor töltöttségi szintje 25% alá csökken, a sebesség max. 10 km/h-ra van korlátozva.

**FIGYELMEZTETÉS:**

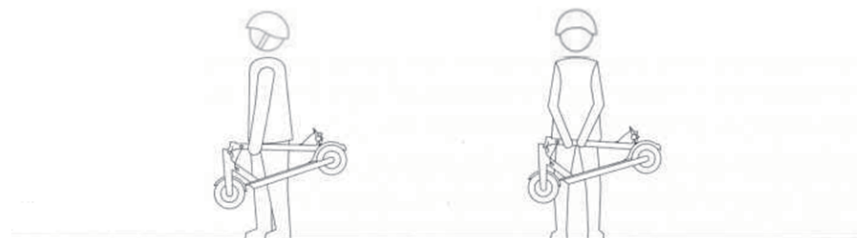
**Ne módosítsa az elektromos robogó (SCOOTER TWO LONG RANGE 2021) védőmechanizmusait, és ne avatkozzon bele. Ez megakadályozza az elektromos robogó (SCOOTER TWO LONG RANGE 2021) egyes elemeinek károsodását.**

## 6. Összecsukás és szállítás

1. A robogót ki kell kapcsolni. Fogja meg a robogót, oldja ki a kormánycső alján található összecsukó mechanizmus kioldókarját, és mozgassa a kioldott kart a menetirányba.



2. Hajtsa le a kioldott kormánycsövet a hátsó sárvédő felé, ahol egy kormányhorggal és a hátsó sárvédőn bevágásával van rögzítve. A szállítási feltételeknek megfelelő összecsukás
3. A hordozáshoz fogja meg a SCOOTER TWO LONG RANGE 2021-t a kormányrúdnál. A kényelmesebb szállítás érdekében javasoljuk, hogy a kormányrudat tartsa hosszának egyharmadában, az első kerékhez közelebb eső oldalon.





## 7. SCOOTER TWO LONG RANGE 2021 vezérlés



### FIGYELMEZTETÉS:

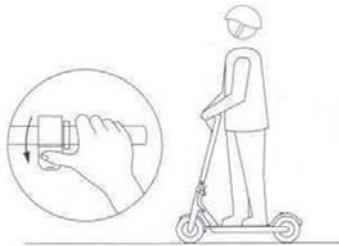
- Minden menet előtt vegyen fel sisakot és védőeszközöket, hogy leesés esetén elkerülje a sérüléseket.
- Minden menet előtt ellenőrizze, hogy a mechanikus fék megfelelően működik.

1. Helyezze az egyik lábát a robogó futófelületére, a másik lábával pedig könnyedén tolja el magát a földtől.



### FIGYELMEZTETÉS:

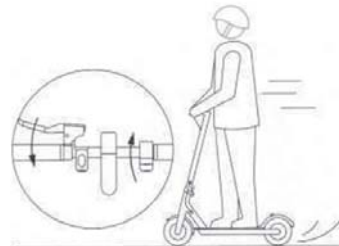
- Mindig azon az oldalon hajtsa magát a lábával, amelyen nincs a robogó állványa.



2. Miután mozgásba hozta a robogót, nyomja meg a sebességszabályozó kart a motor beindításához. Amint a robogó saját erejével elindul, helyezze a másik lábát a robogó felületére.

### Megjegyzés:

A motor beindítása és a robogó sebessége a min. 5 km/h sebesség elérése után szabályozható.



3. A megállás a biztonságos vezetés alapja. Először engedje el a sebességszabályozót, majd nyomja le a kormány bal oldalán található mechanikus kart.
4. Az első kanyarodást sík felületen és lassú sebességgel próbálja. A kanyarodáshoz kissé helyezze át a súlypontját. Köszönhetően a kívánt haladási irányba történő enyhe dőlésnek és a kormány lassú elfordításának.

## 8. Biztonsági utasítások

Ez az elektromos SCOOTER TWO LONG RANGE 2021 robogó szórakoztató és szabadidős használatra van tervezve. Nem közlekedési eszköz. A magán- és nyilvános térben figyeljen mindenki biztonságára, kövesse az alábbi utasításokat, valamint a helyi közlekedési szabályokat.

A gyalogosokkal történő találkozásakor fokozottan figyeljen az útra, és győződjön meg, hogy a gyalogosok tudnak a jelenlétéről. Ha látótávolságukon kívül van, csengessen, lassítson és előzze meg őket [jobboldali közlekedés esetén bal oldalról előzze meg].

A nagyobb sebesség automatikusan hosszabb féktávolságot jelent. Tartsa meg a biztonságos sebességet és távolságot arra az esetre, ha váratlanul meg kell állni. Sima felületen is találkozhat olyan helyzetekkel vagy terepekkel, amelyek miatt elveszítheti egyensúlyát, megcsúszhatnak a kerekek, vagy más váratlan helyzetek, amelyek leesést okozhatnak. Mindig teljes mértékben figyeljen a vezetésre.

Minden menet előtt ellenőrizze a mechanikus féket, az akkumulátor töltöttségi állapotát, az alkatrészek és a kerekek kopását. Laza alkatrészek vagy szokatlan zajok esetén végezzen alapos vizsgálatot, és ha szükséges, vegye fel a kapcsolatot egy hivatalos szervizközponttal.

**Sem a gyártó, sem a forgalmazó nem vállal felelősséget anyagi károkért, sérülésekért, balesetekért, jogi vitákért vagy konfliktusokért, amelyek a biztonsági utasítások be nem tartásából erednek.**

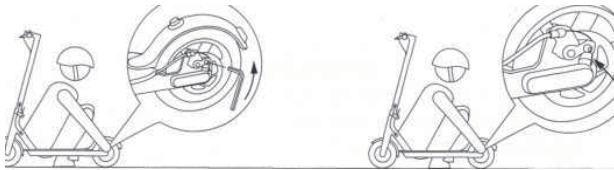
- Ne közlekedjen esőben, és kerülje a csúszós felületet.
- Ha akadályba ütközik, állítsa meg és emelje át a robogót az akadály fölé.
- Fokozottan ügyeljen, ha alacsony tereken halad át.
- Ne gyorsítson dombról lefelé haladás közben, és mindig jó előre fékezzen. Ha meredek lejtővel találkozik (pl. meredek domb), álljon meg és tolja a robogót.
- Ne növelje a sebességet, miközben tolja a robogót.
- Mindig kerülje az akadályokat.
- Kerülje a nehéz poggyász szállítását az első kormányon.
- Vezetés közben mindig tartsa mindkét lábát a robogó futófelületén.
- A SCOOTER TWO LONG RANGE 2021-t vezesse az erre kijelölt helyeken. Tartsa be az egyes régiók, parkok, városok és államok helyi előírásait, ahol a robogót használni szeretné.
- Nagy sebességnél ne kanyarodjon élesen.
- Ne haladjon át tócsákon, vízen és ne használja esőben.

- Ne használja párban, még gyermekekkel sem.
- Ne lépjen a sárvédőkre.
- Ne érintse meg a fék alkatrészeit.
- Mindig fogja a kormányt.
- Ne próbálja a robogóval lépcsőre, lépcsőről haladni vagy ugratni.

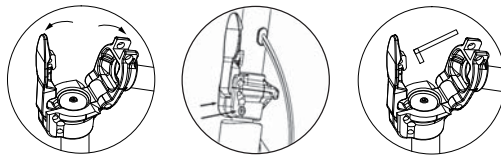
## 9. Karbantartás és összeszerelés

Az első használat előtt be kell állítani a fékmechanizmust. A helyes beállítás érdekében forduljon szakszolgáltatóhoz (pl. kerékpárszerviz). A beállításokat a gyártó vagy a forgalmazó garanciális vagy garanciális utáni szervize függvényében nem lehet elvégezni.

Ha a fék túl szoros vagy túl laza, használjon 4 mm-es imbuszkulcsot, és lazítsa meg a fékmechanizmus csavarját az óramutató járásával ellentétes irányba, és állítsa be a fékkábel hosszát. Aztán újra erősen húzza meg a csavart. A finomigazításhoz állítsa be a fékkábel feszességét a kormányra szerelt mechanikus fék anyájával.



Szállítási állapotban egy csavar (4 mm-es imbusz) érhető el a kormányrúd csatlakozásában annak rögzítésének meghúzására. Mielőtt meghúzná a kormányrúd könyökének imbuszcsavarját, először meg kell lazítani a könyökön található imbuszcsavarokat (az ábra nyilai mutatják).



## 10. Műszaki paraméterek

<b>SCOOTER TWO LONG RANGE 2021</b>	
<b>Főbb tulajdonságok</b>	
Maximális sebesség 25 km/h	
Maximálisan megtehető távolság 45 km	
A hátsó kerék rugózása	
Alumínium szerkezet	
A SENCOR SCOOTER alkalmazás elérhető a Google Playen és az APP Store-ban	
LED világítás	
LED-kijelző (üzemmód, sebesség, akkumulátor, világítás, bluetooth)	
<b>Meghajtás</b>	
A motor teljesítménye	400W
Sebesség	Walk 6 km/h sebességig
	Eco 10 km/h sebességig
	Drive 20 km/h sebességig
	Sport 25 km/h sebességig
Maximálisan megtehető távolság:	45 km 55 kg súlynál
	37 km 90 kg súlynál
Tempomat	Igen
Max. emelkedő	akár 15°
<b>Kerekek</b>	
10 hüvelykes elülső és hátsó perforált abroncsok	
Kettős fékrendszer - elektronikus és mechanikus	
Korongfék	
<b>SENCOR SCOOTER alkalmazás</b>	
Elérhető az Apple App Store-ban és a Google Play-en	
Biztonsági zárral az alkalmazás segítségével	
Maximálisan megtehető távolság, a megtett távolság, üzemidő, sebesség, az akkumulátor állapota stb.	
Bluetooth 4.0	
<b>Műszaki paraméterek</b>	
Maximum terhelés	120 kg
Méret	112 x 44 x 118 cm (szétszedve)
	112 x 44 x 51 cm (összecsukva)
Tömeg:	16 kg
Üzemi hőmérséklet	0 - 40 °C
Tárolási hőmérséklet	0 - 45 °C
<b>Adapter</b>	
Bemeneti feszültség	100-240V AC 50/60 Hz
Bemeneti áram	2 A

Kimeneti feszültség	42 V
Csatlakozó	Φ 5,5 x 10 mm
<b>Akkumulátor</b>	
Kapacitás	15 Ah Li-ion
Töltési idő	max. 9 óra
Cellák száma	50
Védelem	rövidzárlat, túlfeszültség, túltöltés, túlmelegedés ellen
Védelem	túlzott kisülés ellen
Bemeneti tápfeszültség	42 V
Névleges feszültség	37 V

Töltőadapter	Érték és pontosság	Egység
A gyártó megnevezése vagy védjegye, az üzem azonosítószáma és címe	JIN XIN YU POWER (SHENZHEN) SUPPLY CO., LTD XVE No.38, yuanxin roadm, tongle longgang area, shezhen, guandong 914403003601080704W	-
A modell azonosító kódja	XVE083-4200200	-
Bemeneti feszültség	AC 110-240	V
Bemeneti frekvencia	50/60	Hz
Kimeneti feszültség	DC 42.0	V
Kimeneti áram	2.0	ábra
Kimeneti teljesítmény	84.0	W
Átlagos hatékonyság aktív üzemmódban	86	%
Teljesítmény alacsony terhelés mellett (10%)	85.7	%
Terhelés nélküli energiafogyasztás	0,18	W

**Bluetooth**

Verzió	4.0
Az adó maximális teljesítménye	100mW 2,4GHz – 2,4835GHz mellett

**ZAJKIBOCSÁTÁS**

A mozgó jármű súlyozott hangnyomásszintje kevesebb, mint 70 dB(A).
--

## A HASZNÁLT CSOMAGOLÓANYAGOKRA VONATKOZÓ UTASÍTÁSOK ÉS TÁJÉKOZTATÓ

A használt csomagolóanyagot adja le a helyi hulladékgyűjtő helyen.



### HASZNÁLT ELEKTROMOS ÉS ELEKTRONIKUS KÉSZÜLÉKEK MEGSEMISÍTÉSE

Ez a jelzés a terméken vagy a kísérő dokumentációban azt jelzi, hogy az elektromos vagy elektronikus termék nem dobható háztartási hulladék közé. A megfelelő megsemmisítéshez és újrafelhasználáshoz a terméket adja le a kijelölt gyűjtőhelyeken. Az EU országokban, illetve más európai országokban a használt termékeket azonos új termék vásárlása esetén az eladás helyén is le lehet adni. A termék megfelelő módon történő megsemmisítésével segít megőrizni az értékes természeti erőforrásokat, és hozzájárul a nem megfelelő hulladék-megsemmisítés által okozott esetleges negatív környezeti és egészségügyi hatások megelőzéséhez. További részletekről érdeklődjön a helyi hatóságnál vagy a legközelebbi gyűjtőhelyen. Ezen hulladékfajta nem megfelelő megsemmisítése a nemzeti előírásokkal összhangban bírsággal sújtható.

### Vállalkozások számára az Európai Unió országában

Elektromos és elektronikus berendezések megsemmisítésével kapcsolatban kérjen tájékoztatást eladójától vagy forgalmazójától.

### Megsemmisítés Európai Unió országain kívül

Ez a jelzés az Európai Unióban érvényes. Ha meg akarja semmisíteni a terméket, a megfelelő megsemmisítésre vonatkozó információkat kérje a helyi hivataloktól vagy az eladójától.



A FAST ČR, a.s. ezúton kijelenti, hogy az SCOOTER TWO LONG RANGE 2021 rádiókészülék típus összhangban van a 2014/53/EU irányelvvel.

Változtatások a szövegben, a kivitelben és a műszaki jellemzőkben előzetes figyelmeztetés nélkül történhetnek, és fenntartjuk a változtatás jogát.

Az utasítások eredeti változata cseh nyelvű, a többi nyelvi változat ennek megfelelő fordítása.

**FAST**<sup>®</sup>

**FAST ČR, a.s.**  
 Černokostecká 1621, 251 01 Říčany, Czech Republic  
 tel.: +420 323 204 111, fax: +420 323 204 110

**EU MEGFELELŐSÉGI NYILATKOZAT****Termék / márka:** ELEKTROMOS ROBOGÓ/**SENCOR****Típus / modell:** **SCOOTER TWO LONG RANGE 2021** E9 MAX gyártási modell  
 DC 37,0 V (Li-ion akkumulátor 15 Ah), IPX4, Class III  
 Adapter bemenet: AC 100-240 V; 50/60 Hz; 2,0 A; Class II; IP20  
 Kimenet: DC 42,0 V; 2,0 A; 84,0 W**Gyártó:** FAST ČR, a. s.  
 Černokostecká 2111, 100 00 Praha 10, Cseh  
 Köztársaság Adószám: CZ26726548**A fenti nyilatkozat tárgya összhangban van a vonatkozó harmonizációs jogszabályokkal:**

Directive MD 2006/42/EC  
 Directive RED 2014/53/EU  
 Directive Noise 2000/14/EC

Directive LVD 2014/35/EU  
 Directive EMC 2014/30/EU  
 Directive RoHS 2011/65/EU

**A vonatkozó harmonizált normák és egyéb műszaki specifikációk:**

EN 60335-1:2012+AC+A11  
 EN 62233:2008  
 EN 55014-1:2017  
 EN 55014-2:2015  
 EN IEC 61000-3-2:2019  
 EN 61000-3-3:2013+A1  
 EN 62479:2010  
 EN 301 489-1 V2.2.0  
 EN 17128:2020

EN 60950-1:2006+A11+A1+A12+A2  
 EN IEC 61000-6-1:2019  
 N 61000-6-3:2007+A1+AC  
 EN 14619:2015  
 EN ISO 12100:2010  
 EN 60204-1:2006+A1+AC  
 EN 300 328 V2.1.1  
 EN 301 489-17 V3.2.0

**A kiadás helye:** Prága**Név:** Ing. Zdeněk Pech  
 Az igazgatótanács elnöke**A kiadás dátuma:** 11.1.2021**Írás:**

**FAST**<sup>®</sup> FAST ČR, a.s. ©  
 Černokostecká 1621, 251 01 Říčany  
 IČO: 26726548 tel.: +420/ 323 204 111  
 DIČ: CZ26726548 fax: +420/ 323 204 110

**Azonosítószám:** 26 72 65 48, **Adóazonosító:** CZ-26 72 65 48**Bank:** Komerční banka Praha 1, számlaszám: 89309011/0100, Česká spořitelna Praha 4, számlaszám: 2375682/0800, ČSOB Praha 1, számlaszám 8010-0116233383/300

# SENCOR®

## HU Jótállási jegy

A **FAST Hungary Kft.** (2310, Szigetszentmiklós, Kántor u. 10) mint a termék magyarországi importőre a jótállási jegyen feltüntetett típusú és gyártási számú készülékre jótállást biztosít a fogyasztók számára az alábbi feltételek szerint:

A termék gyártója: **FAST ČR, a.s.** (U Sanitasu, Říčany u Prahy 251 01, Csehország, Prága)

A FAST Hungary Kft. a termékre a fogyasztó részére történő átadástól (vásárlástól), illetve ha az üzembe helyezést a forgalmazó vagy annak megbízottja végzi, az üzembe helyezéstől számított **24 hónapig** tartó időtartamra vállal jótállást.

A jótállási igény a jótállási jeggyel, a vásárlástól (üzembe helyezéstől) számított 1 évig a terméket értékesítő forgalmazónál, illetve a jótállási jegyen feltüntetett hivatalos szerviznél közvetlenül is, míg a 13. hónaptól a 24. hónapig kizárólag a hivatalos szerviznél érvényesíthető.

Jótállási jegy hiányában a fogyasztói szerződés megkötését bizonyítottan kell tekinteni, ha a fogyasztó bemutatja a termék ellenértékének megfizetését hitelt érdemlően igazoló bizonylatot. Mindezek érdekében kérjük tisztelt Vásárlóinkat, hogy őrizzék meg a fizetési bizonylatot is. A jótállási időn belüli meghibásodás esetén a fogyasztó (i) elsősorban - választása szerint - a hibás termék díjmentes kijavítását vagy kicserélését követelheti, kivéve, ha a választott igény teljesítése lehetetlen, vagy ha az a jótállásra kötelezettségnek a másik igény teljesítésével összehasonlítva aránytalan többletköltséget eredményezne, (ii) ha sem kijavításra, sem kicserélésre nincs joga, vagy ha a kötelezett a kijavítást, illetve kicserélést nem vállalata, vagy e kötelezettségének megfelelő határidőn belül, a fogyasztónak okozott jelentős kényelmetlenség nélkül nem tud eleget tenni, a fogyasztó – választása szerint – megfelelő árleszállítást igényelhet vagy elállhat a szerződéstől. Jelentéktelen hiba miatt elállásnak nincs helye.

A 151/2003. (IX.22.) Kormányrendeletben meghatározott tartós fogyasztási cikk meghibásodása miatt a vásárlástól (üzembe helyezéstől) számított három munkanapon belül érvényesített csereigény esetén a forgalmazó nem hivatkozhat aránytalan többletköltségre, hanem a forgalmazó köteles a tartós fogyasztási cikket kicserélni, feltéve, hogy a meghibásodás a rendeltésszerű használatot akadályozza. Kijavítás esetén a fogyasztási cikkbe csak új alkatrész kerülhet beépítésre. A jótállásra kötelezett törekszik arra, hogy a kijavítás vagy kicserélés 15 napon belül megtörténjen. A rögzített bekötésű, illetve a 10kg-nál súlyosabb, vagy tömegközlekedési eszközön kézi csomagként nem szállítható fogyasztási cikket az üzemeltetés helyén kell megjavítani. Ha a javítás az üzemeltetés helyén nem végezhető el, a le- és felszerelésről, valamint az el- és visszaszállításról a jótállás kötelezettje gondoskodik. Nem számít bele a jótállási időbe a kijavítási időnek az a része, amely alatt a fogyasztó a terméket nem tudja rendeltésszerűen használni. A jótállási idő a terméknek vagy jelentősebb részének kicserélése (kijavítása) esetén a kicserélt (kijavított) termékre (termékrészre), valamint a kijavítás következményeként jelentkező hiba tekintetében újból kezdődik.

Nem érvényesíthető a jótállási igény, ha jótállásra kötelezett bizonyítja, hogy a hiba oka a termék fogyasztó részére való átadását követően keletkezett, így például ha a hibát ■ nem rendeltésszerű használat, használati útmutató figyelmen kívül hagyása, helytelen szállítás vagy tárolás, leejtés, rongálás, elemi kár, készüléken kívülről ok (pl. hálózati feszültség megengedettnél nagyobb ingadozása) ■ illetéktelen átalakítás, beavatkozás, nem a hivatalos szerviz által végzett javítás ■ fogyasztó feladatát képező karbantartási munkák elmulasztása okozta. A jótállás a fogyasztó törvényből eredő jogait nem érinti.



**A kereskedő tölti ki.**

Megnevezés: .....

Típus: .....

Gyártási szám: .....

A termék azonosításra alkalmas részeinek meghatározása (amennyiben alkalmazható): .....

.....

Vásárlást igazoló bizonylat száma: .....

A vásárlás (üzembe helyezés) időpontja: 20..... hó ..... nap.

Kereskedő bélyegzője:

**Javítás esetén a szerviz tölti ki.**

A jótállási igény bejelentésének időpontja: .....

Javításra átvétel időpontja: .....

Hiba oka: .....

Javítás módja: .....

A termék fogyasztó részére való visszaadásának időpontja: .....

A jótállás – kijavítás időtartamával meghosszabbított – új határideje: .....

Szerviz pecsétje

Tisztelt Fogyasztó!

Köszönjük, hogy termékünket választotta. Cégünk és szervizünk elérhetősége:

FAST Hungary Kft. 2310, Szigetszentmiklós, Kántor u. 10. Tel.: 06-23-330-905; 06-23-330-830

Fax: 06-23-330-827, E-mail: info@fasthungary.hu