

# SENCOR®

SCM 5501BL



## MOBILNÍ KOMPRESOROVÁ AUTOCHLADNIČKA

Návod k použití v originálním jazyce

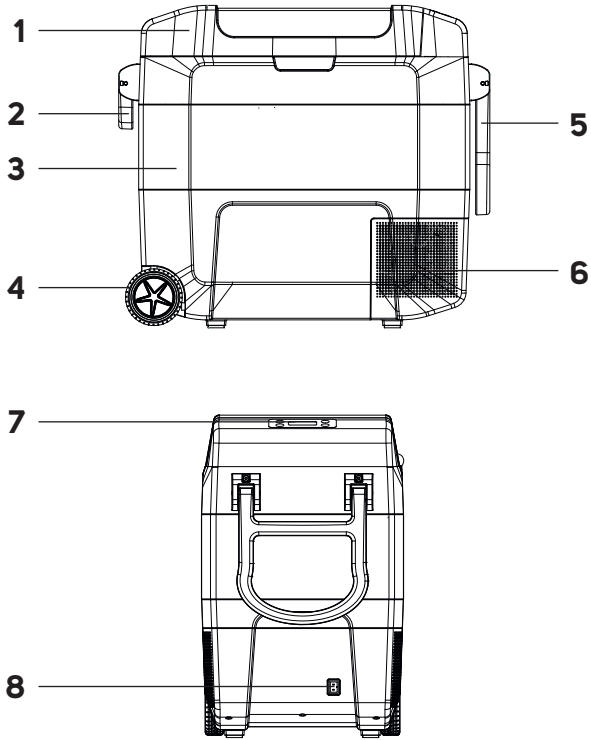


**SENCOR®**

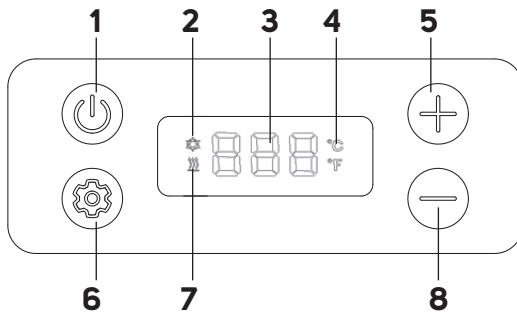
**SCM 5501BL**



**A**



**B**



# CZ Mobilní kompresorová autochladnička

## Důležité bezpečnostní pokyny

### ČTĚTE POZORNĚ A USCHOVEJTE JE PRO BUDOUCÍ POUŽITÍ.

- Tento spotřebič mohou používat děti ve věku 8 let a starší a osoby se sníženými fyzickými, smyslovými nebo mentálními schopnostmi nebo s nedostatkem zkušeností a znalostí, pokud jsou pod dozorem nebo byly poučeny o používání spotřebiče bezpečným způsobem a rozumí případným nebezpečím.
- Děti ve věku 3 až 8 let mohou vkládat a vyjímat potraviny z chladicích spotřebičů.
- Děti si se spotřebičem nesmějí hrát. Čištění a údržbu nesmějí provádět děti bez dozoru.
- Pokud je přívodní kabel poškozen, jeho výměnu svěřte odbornému servisnímu středisku, aby se zabránilo vzniku nebezpečné situace. Spotřebič s poškozeným přívodním kabelem je zakázáno používat.
- **VÝSTRAHA:** Větrací otvory v krytu spotřebiče nebo v jeho konstrukci je nutno udržovat volné.
- **VÝSTRAHA:** K urychlení odmrazovacího procesu nepoužívejte mechanická zařízení nebo jiné prostředky než ty, které jsou doporučeny výrobcem.
- **VÝSTRAHA:** Nepoškozujte chladicí obvod.

- **VÝSTRAHA:** Nepoužívejte elektrické spotřebiče v prostoru pro uchovávání potravin, pokud se nejedná o typy doporučené výrobcem.
- **VÝSTRAHA:** Při umísťování spotřebiče se musí zajistit, aby napájecí přívod nebyl zachycen nebo poškozen.
- **VÝSTRAHA:** Neumísťujte vícenásobné přenosné zásuvky nebo přenosné prodlužovací přívody na zadní stranu spotřebiče.
- Neukládejte v tomto spotřebiči výbušné látky, jako jsou spreje s hořlavým hnacím plynem.
- Tento spotřebič je určen pro použití v domácnosti. Spotřebič je rovněž určen pro osobní nekomerční použití v prostorách, jako jsou
  - kuchyňské kouty v obchodech, kancelářích a na ostatních pracovištích;
  - hotely, motely a jiná obytná prostředí, kde jej mohou používat hosté;
  - podniky zajišťující nocleh se snídaní;
  - stravovací a podobné neprodejní prostředí.
- Tento spotřebič je určen jako volně stojící. Není určen pro zabudování do skříňky ani se do ní nesmí vkládat.
- Aby se zabránilo kontaminaci potravin, dodržujte, prosím, následující doporučení:
  - Otevření víka na dlouhou dobu může způsobit výrazné zvýšení teploty v prostoru spotřebiče.
  - Pravidelně čistěte povrchy, které mohou přijít do styku s potravinami, a přístupné drenážní systémy, pokud je jimi spotřebič vybaven.

- Syrové maso a ryby ukládejte do spotřebiče ve vhodných obalech, tak aby nebyly v kontaktu s jinými potravinami nebo na ně nekapaly.
- Tento spotřebič není vhodný k mrazení potravin obecně. Je určen pouze pro krátkodobé skladování chlazených potravin nebo již zmrazených potravin.
- Pokud se spotřebič zanechává prázdný po dlouhou dobu, vypněte ho, odmrazte, vyčistěte, vysušte a nechte víko otevřené, aby se zabránilo tvorbě plísní uvnitř spotřebiče.



## Výstraha: Nebezpečí ohně / hořlavé materiály

- Spotřebič je určen pro použití v domácnosti, v autě, karavanu, na lodi nebo při kempování (táboření). Nesmí být však vystaven dešti.
- Spotřebič smí být napájen pouze bezpečným nízkým napětím, které odpovídá značení na typovém štítku spotřebiče.
- Spotřebič lze připojit k více než jednomu zdroji energie. Přívodní kabel tohoto spotřebiče je možné přímo připojit pouze k zásuvce 12 V odpovídajícího tvaru (např. cigaretový zapalovač v autě), k síťové zásuvce 220–240 V~ pouze prostřednictvím dodávaného kabelu. Nikdy však nezapojujte spotřebič k více zdrojům energie. Hrozí jeho nenávratné poškození.
- Všechny kabely a jejich konektory udržujte v čistotě. Při čištění nepoužívejte kovové nebo jinak vodivé pomůcky.
- V automobilech, které umožňují napájet zařízení z 12V zásuvky bez zapnutého motoru, je důležité kontrolovat stav autobaterie, aby nedošlo k jejímu úplnému vybití.



### Upozornění:

Než připojíte spotřebič k zásuvce 220–240 V~ na lodi, ujistěte se, že zásuvka je vybavena proudovým chráničem. Jinak hrozí nebezpečí úrazu.

- Spotřebič nepoužívejte v místnostech s vysokou prašností nebo vlhkostí, např. v prádelnách nebo koupelnách, v prostorech, kde se skladují chemické látky, nebo v průmyslovém prostředí.
- Spotřebič neumísťujte do blízkosti otevřeného ohně nebo přístrojů, které jsou zdrojem tepla.
- Spotřebič nevystavujte přímému slunečnímu záření.
- Spotřebič umístěte na pevný a rovný povrch.
- Dbejte na to, aby se spotřebič nepřevrátil. Spotřebič se nesmí naklánět. Maximální úhel naklonění je 30°.
- Pokud dojde k převrácení spotřebiče na bok, uveďte jej do provozní polohy, vypněte jej a odpojte od zdroje napájení. Nechte stát asi 2 hodiny, aby se chladivo v okruhu ustálilo, než spotřebič znovu zapnete.
- Spotřebič neplňte ledem ani do něj nelijte tekutiny.
- Nevkládejte do spotřebiče plechovky (např. nápoje v plechovkách) ani sycené nápoje, pokud používáte funkci ohřívání nebo mrazení. Hrozí riziko exploze.
- Spotřebič, přívodní kabel ani zástrčku a konektory neponořujte do vody ani jiné tekutiny.
- Spotřebič nenechávejte bez dozoru, je-li připojen ke zdroji el. napětí.
- Spotřebič vždy odpojte od zdroje energie, pokud jej nebudete používat, před přemístěním nebo čištěním.
- Nemanipulujte se zástrčkou / konektorem kabelu s mokřima rukama.
- Neodpojujte spotřebič od zdroje el. napětí tahem za kabel. Mohlo by dojít k jeho poškození nebo poškození zásuvky/konektoru. Kabel odpojujte tahem za zástrčku/konektor kabelu.
- Dbejte na to, aby se přívodní kabel nedotýkal horkého povrchu, nebyl zamotaný, ohnutý ani jinak poškozený.
- Nezapínejte spotřebič v krátkých intervalech. Před opětovným zapnutím vyčkejte přibližně 5 minut. Jinak hrozí poškození kompresoru.
- Do ventilačních otvorů spotřebiče nevkládejte žádné předměty. Hrozí zkrat a nevratné poškození spotřebiče.
- **Výstraha:** Nebezpečí udušení. Uložte spotřebič na místo mimo dosah dětí a domácích mazlíčků. Zajistěte, aby nebylo možné víko zavřít, příp. než spotřebič předáte k ekologické likvidaci, nechte odmontovat víko.
- Nepoužívejte spotřebič, nefunguje-li správně, jestliže byl poškozen nebo ponořen do vody. Veškeré opravy tohoto spotřebiče svěřte autorizovanému servisnímu středisku. Záсаhem do spotřebiče během platnosti záruky se vystavujete riziku ztráty záručních plnění.
- Výrobce není odpovědný za vzniklé škody či úrazy způsobené nesprávným používáním spotřebiče nebo neodborným zacházením.

### **Bezpečnostní pokyny ke chladivu**

- Chladivo (R1234yf), které je obsaženo v chladicím systému spotřebiče, je přírodní plyn s nízkým dopadem na životní prostředí. I když se jedná o mírně hořlavé chladivo, je i přesto třeba dodržovat základní bezpečnostní opatření.
- Nikdy nepoškozujte chladicí obvod.
- Zajistěte, aby spotřebič nespádl, aby na něj nepadaly předměty, nevystavujte jej nárazům apod.
- Spotřebič nepoužívejte ani neskladujte v prostředí, kde se používají nebo skladují hořlavé, těkavé nebo výbušné látky.
- Je zakázáno používat nebo manipulovat s otevřeným ohněm nebo s jiným zápalným zdrojem v blízkosti spotřebiče.
- Pokud dojde k poškození chladicího obvodu, otevřete okno nebo dveře a řádně vyvětrejte. Obratle se na autorizovaný servis. V žádném případě se nepokoušejte chladicí obvod uzavřít nebo opravit. S chladicím obvodem a chladivem smí nakládat pouze kvalifikovaná osoba s příslušnou odborností. Nikdy nekuřte ani nepoužívejte otevřený oheň nebo jiný zápalný zdroj, když je chladicí obvod poškozený.

# CZ Mobilní kompresorová autochladnička

## Návod k použití

- Děkujeme, že jste si zakoupili náš výrobek značky SENCOR, a věříme, že s ním budete spokojeni.
- Před použitím spotřebiče se, prosím, seznámte s návodem k jeho obsluze, a to i v případě, že jste již obeznámeni s používáním spotřebičů podobného typu. Spotřebič používejte pouze tak, jak je popsáno v tomto návodu k použití. Návod uschovejte pro případ další potřeby. Pokud předáváte spotřebič jiné osobě, zajistěte, aby u něj byl přiložen tento návod k použití.
- Spotřebič pečlivě vybalte a dejte pozor, abyste nevyhodili žádnou část obalového materiálu dřívě, než najdete všechny jeho součásti. Minimálně po dobu trvání zákonného práva z vadného plnění, případně záruky za jakost doporučujeme uschovat originální přepravní karton, balící materiál, pokladní doklad a potvrzení o rozsahu odpovědnosti prodávajícího nebo záruční list.



### Varování:

Nikdy nezapojte síťový adaptér do zásuvky auta nebo adaptér do zásuvky auta do sítě zásuvky. Hrozí riziko úrazu elektrickým proudem a riziko nenávratného poškození výrobku.

### POUŽITÍ AUTOCHLADNIČKY

1. Stisknete tlačítko , abyste chladničku zapnuli.
2. Opakovaně stisknete tlačítko a vyberte provozní režim chlazení (rozsvítí se ikona ) nebo ohřívání (rozsvítí se ikona ).
3. Tlačítky +/- nastavte požadovanou teplotu. V režimu chlazení můžete nastavit teplotu v rozmezí od -18 do 20 °C; v režimu ohřívání můžete nastavit teplotu v rozmezí od 30 do 50 °C. Na displeji se zobrazí nastavená teplota.
4. Poté se autochladnička spustí a začne vnitřní prostor chladit/ohřívát na nastavenou teplotu. Na displeji se bude zobrazovat aktuální teplota ve vnitřním prostoru.
5. Jakmile dosáhne teplota ve vnitřním prostoru nastavené teploty, autochladnička přestane chladit/ohřívát.
6. Pokud dojde ke zvýšení teploty (v případě chlazení) nebo snížení teploty (v případě ohřívání) o přibližně 2 °C, autochladnička se znovu spustí.
7. Pokud nebudete autochladničku používat, stisknete tlačítko a autochladnička se vypne.

### POPIS AUTOCHLADNIČKY

<b>A1</b> Víko	<b>A6</b> Výstup vzduchu
<b>A2</b> Krátká rukojeť	<b>A7</b> Ovládací panel s displejem
<b>A3</b> Tělo autochladničky	<b>A8</b> Zdrířka pro připojení konektoru napájecího kabelu
<b>A4</b> Pojezdová kolečka	
<b>A5</b> Dlouhá rukojeť	

**Bez vyobrazení:** síťový adaptér (100–240 V~), adaptér do zásuvky auta (12/24 V==), vnitřní chladicí a mrazicí prostor (rozdělený na dva sektory: 14 l a 41 l)

### POPIS OVLÁDACÍHO PANELE

<b>B1</b> Tlačítko  k zapnutí/vypnutí autochladničky	<b>B5</b> Tlačítko + ke zvýšení teploty autochladničky
<b>B2</b> Ikona chlazení	<b>B6</b> Tlačítko  k výběru režimu chlazení/ohřívání
<b>B3</b> Číselný displej	<b>B7</b> Ikona ohřevu
<b>B4</b> Ikony jednotek teploty	<b>B8</b> Tlačítko – ke snížení teploty

### PŘED PRVNÍM POUŽITÍM

- Před prvním použitím vyjměte autochladničku a její příslušenství z obalového materiálu a odstraňte veškeré propagační štítky či etikety. Zkontrolujte, že autochladnička ani žádná její součást nejsou poškozeny.
- Otevřete víko a vyfťete vnitřní prostor měkkou houbičkou mírně navlhčenou v teplé vodě. Očistěte suchou utěrkou. Vnější povrch ořte měkkou houbičkou mírně navlhčenou v teplé vodě s trochu kuchyňského prostředku na mytí nádobí. Očistěte suchou utěrkou.
- Ovládací panel ořte pouze suchou utěrkou.



### VAROVÁNÍ:

**Pokud dojde k převrácení autochladničky na bok, vypněte a odpojte ji od zdroje napájení. Uveďte ji do provozní polohy a nechte alespoň 2 hodiny stát v nečinnosti.**

### NAPÁJENÍ

- Před připojením chladničky ke zdroji napájení se vždy ujistěte, že napětí uvedené na typovém štítku autochladničky odpovídá zdroji napájení, ke kterému chcete autochladničku připojit.

Autochladnička je dodávána se dvěma adaptéry:

1. síťový adaptér (100–240 V~) k zapojení do řádně uzemněné sítěvé zásuvky;
  2. adaptér do zásuvky auta (12/24 V==).
- Podle zamýšleného způsobu použití vložte konektor napájecího kabelu do zdrířky na straně autochladničky a adaptér vložte buď do sítěvé zásuvky (používáte síťový adaptér), nebo do zásuvky vašeho automobilu (používáte adaptér do zásuvky auta).

### VLOŽENÍ POTRAVIN

- Potraviny vkládejte do vnitřního prostoru v originálním obalu nebo v adekvátních plastových nebo skleněných dózách. Ujistěte se, že jsou vika řádně zavěšená.
- Víko je opatřeno západkou. Při otevření vika západka zajistí, že víko zůstane otevřené. Při otevření vika se rozsvítí displej, pokud je autochladnička připojena ke zdroji napájení.
- Když potřebujete víko zavřít, uvolněte západku mírným povytažením směrem nahoru. Západka se uvolní a víko budete moci zavřít.
- Vždy se ujistěte, že je víko autochladničky řádně zavřené. Pokud není možné víko řádně zavřít, přeskádejte potraviny ve vnitřním prostoru. V případě potřeby ořte okraj vnitřního prostoru čistou utěrkou, abyste odstranili nečistoty, které by mohly bránit v těsnosti vika.

### FUNKCE PAMĚTI

- Autochladnička je vybavena vnitřní pamětí a poslední nastavení zůstane uloženo v paměti, pokud ji vypnete jen tlačítkem . Po opětovném zapnutí se spustí v posledním režimu a teplotě.
- Pokud odpojte autochladničku od zdroje napájení, uložené nastavení bude z paměti smazáno.

### OCHRANNÉ FUNKCE

- Autochladnička je vybavena několika funkcemi, které ji chrání před poškozením.
1. **Ochrana proti nadměrnému proudu:** když je výstupní proud příliš vysoký, aktivuje se ochrana proti přepětí a napájení se přeruší.
  2. **Ochrana na vstupu vozidla:** Když je vstupní napětí vozidla nižší než 11 V, aktivuje se ochrana a na displeji se zobrazí chybové hlášení E3. Hlášení se zobrazí po dobu 12 sekund a poté se napájení přeruší.
  3. **Ochrana proti přepětí:** Když je vstupní napětí vyšší než 17 V, aktivuje se ochrana proti přepětí a na displeji se zobrazí hlášení E4. Hlášení se zobrazí po dobu 12 sekund a poté se napájení přeruší.
  4. **Ochrana proti zkratu:** V případě zkratu se aktivuje ochrana proti zkratu a napájení se přeruší.



5. **Zkrat teplotního senzoru:** V případě abnormálního zkratu teplotního senzoru se na displeji zobrazí chybové hlášení E1 a napájení se přeruší.
6. **Odpojení teplotního senzoru:** V případě abnormálního odpojení teplotního senzoru se na displeji zobrazí chybové hlášení E2 a napájení se přeruší.

## ČIŠTĚNÍ A ÚDRŽBA

- Před čištěním odpojte autochladničku od zdroje napájení. Otevřete víko, aby došlo k vyrovnání teploty ve vnitřním prostoru a pokojovou teplotu.
- K čištění jakýchkoli částí spotřebiče nepoužívejte čisticí prostředky s abrazivním účinkem, ředidla apod., které by mohly poškodit povrch spotřebiče. Žádná součást tohoto spotřebiče není určena pro mytí v myčce nádobí.



### Varování:

Abyste zabránili nebezpečí úrazu elektrickým proudem, neponořujte spotřebič, kabel ani adaptéry do vody nebo jiné tekutiny.

### Vnitřní prostor

- Vnitřní prostor chladničky čistěte po každém použití.
- Vyčistěte vnitřní prostor měkkou houbičkou mírně navlhčenou v teplé vodě. Otřete suchou utěrkou.
- Abyste odstranili případný nepříjemný zápach ve vnitřním prostoru, můžete do teplé vody přidat trochu jablčného octa.

### Vnější povrch

- Vnější povrch otřete měkkou houbičkou mírně navlhčenou v teplé vodě s trochou kuchyňského prostředku na mytí nádobí. Otřete suchou utěrkou.
- Těsnění víka otřete měkkou houbičkou mírně navlhčenou v teplé vodě. Udržujte těsnění víka čisté.
- Ovládací panel otřete pouze suchou utěrkou.
- Pravidelně odstraňujte prach a nečistoty z mřížky výstupu vzduchu. V případě potřeby můžete použít vysavač a nečistoty vysát.

### Uložení

- Pokud nebudete spotřebič delší dobu používat, odpojte autochladničku od zdroje napájení a vyčistěte ji podle pokynů v kapitole „Čištění a údržba“.
- Před uložením se ujistěte, že jsou spotřebič i všechno příslušenství řádně čisté a suché.
- Uložte spotřebič na suché, čisté a dobře větrané místo, kde nebude vystaven extrémním teplotám a kde bude mimo dosah dětí nebo zvířat.

## CHYBOVÁ HLÁŠENÍ

Chybové hlášení	Popis	Význam	Řešení
E1	Zkrat teplotního senzoru	Došlo k abnormálnímu zkratu teplotního senzoru.	Obratě se na autorizovaný servis, kde jej vymění.
E2	Odpojení teplotního senzoru	Došlo k abnormálnímu odpojení teplotního senzoru.	Obratě se na autorizovaný servis, kde jej vymění.
E3	Ochrana na vstupu vozidla	Vstupní napětí vozidla je nižší než 11 V.	Zkontrolujte vstupní napětí u vozidla a poté znovu připojte autochladničku.
E4	Ochrana proti přepětí	Vstupní napětí vozidla je vyšší než 17 V.	Zkontrolujte vstupní napětí u vozidla a poté znovu připojte autochladničku.
E5	Přepětová ochrana kompresoru	Napětí překročilo nastavený rozsah přepětové ochrany kompresoru.	Odpojte autochladničku od zdroje napájení. Po chvíli znovu zapojte.
E6	Ochrana ventilátoru proti nadměrnému proudu	Špičkový proud externího ventilátoru je větší než 1 A.	Obratě se na autorizovaný servis.
E7	Chyba při náběhu kompresoru	Motor kompresoru se zastavil nebo je tlak v chladicím systému příliš vysoký.	Vypněte autochladničku a odpojte od zdroje napájení. Nechte volně stát přibližně 30 minut. Poté ji znovu zapojte.
E8	Chyba minimální rychlosti	Chladicí systém je přetížený a motor nemůže udržet minimální rychlost 1850 ot. /min.	Vypněte autochladničku a odpojte od zdroje napájení. Nechte volně stát přibližně 30 minut. Poté ji znovu zapojte.
E9	Teplotná ochrana	Chladicí systém je přetížený nebo je okolní teplota příliš vysoká.	Vypněte autochladničku a odpojte od zdroje napájení. Nechte volně stát přibližně 30 minut. Poté ji znovu zapojte.

Pokud chybové hlášení přetrvává, přestaňte autochladničku používat a obraťte se na autorizovaný servis.

## TECHNICKÉ ÚDAJE

Napájení.....	Síťový adaptér 100–240 V– Adaptér do zásuvky auta 12/24 V==
Chladicí výkon.....	70 W
Topný výkon.....	60 W
Vnitřní objem.....	55 l
Chladicí a mrazicí prostor.....	14 l a 41 l
Nastavitelný rozsah chlazení.....	-18 až 20 °C
Nastavitelný rozsah ohřívání.....	30 až 50 °C
Izolace.....	Cyklo pentan
Chladicí médium.....	Cyklo laminát: R1234yf / 28 g
Hlučnost.....	≤50 dB(A) (hlučnost pozadí ≤25 dB(A))
Rozměry.....	35,6 × 56,8 × 65,5 cm (š × v × h)
Hmotnost.....	17,2 kg

Deklarovaná hodnota emise hluku tohoto spotřebiče je ≤50 dB(A), což představuje hladinu A akustického výkonu vzhledem k referenčnímu akustickému výkonu 1 pW.



Stupeň ochrany před úrazem elektrickým proudem:

Třída II – Ochrana před úrazem elektrickým proudem je zajištěna dvojitou nebo zesílenou izolací.

Změny textu a technických specifikací vyhrazeny.

## POKYNY A INFORMACE O NAKLÁDÁNÍ S POUŽITÝM OBALEM

Použitý obalový materiál odložte na místo určené obcí k ukládání odpadu.

## LIKVIDACE POUŽITÝCH ELEKTRICKÝCH A ELEKTRONICKÝCH ZAŘÍZENÍ



Tento symbol na produktech anebo v průvodních dokumentech znamená, že použité elektrické a elektronické výrobky nesmí být přidány do běžného komunálního odpadu. Ke správné likvidaci, obnově a recyklaci předejte tyto výrobky na určená sběrná místa. Alternativně v některých zemích Evropské unie nebo jiných evropských zemích můžete vrátit své výrobky místnímu prodejci při koupi ekvivalentního nového

produktu. Správnou likvidaci tohoto produktu pomůžete zachovat cenné přírodní zdroje a napomáháte prevenci potenciálních negativních dopadů na životní prostředí a lidské zdraví, což by mohly být důsledky nesprávné likvidace odpadů. Další podrobnosti si vyžádejte od místního úřadu nebo nejbližšího sběrného místa. Při nesprávné likvidaci tohoto druhu odpadu mohou být v souladu s národními předpisy uloženy pokuty.

### Pro podnikové subjekty v zemích Evropské unie

Chcete-li likvidovat elektrická a elektronická zařízení, vyžádejte si potřebné informace od svého prodejce nebo dodavatele.

### Likvidace v ostatních zemích mimo Evropskou unii

Tento symbol je platný v Evropské unii. Chcete-li tento výrobek zlikvidovat jinde, vyžádejte si potřebné informace o správném způsobu likvidace od místních úřadů nebo od svého prodejce.



Tento výrobek splňuje veškeré základní požadavky směrnice EU, které se na něj vztahují.

