

SENCOR®

SCM 5501BL



ΦΟΡΗΤΟ ΨΥΓΕΙΟ ΑΥΤΟΚΙΝΗΤΟΥ

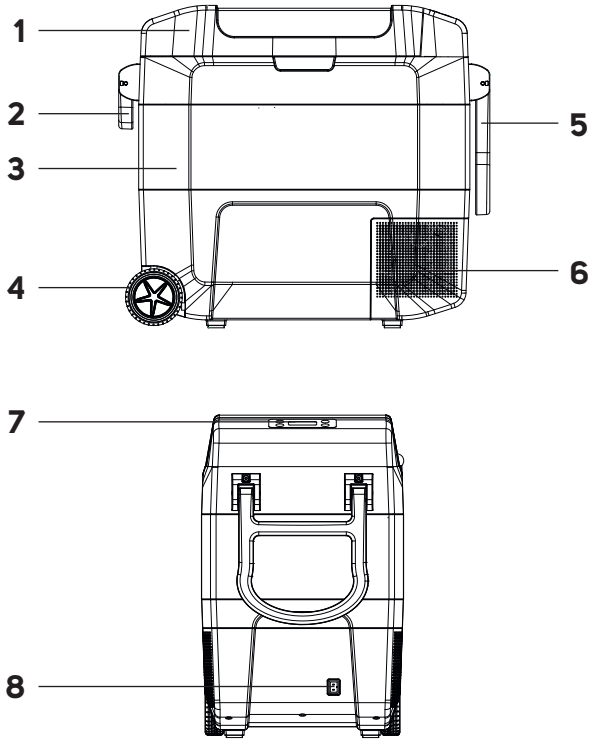
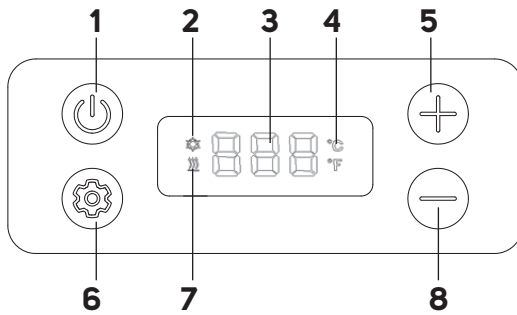
Μετάφραση του πρωτότυπου εγχειριδίου



SENCOR®

SCM 5501BL



A**B**

GR Φορητό ψυγείο αυτοκινήτου

Σημαντικές οδηγίες ασφαλείας

ΔΙΑΒΑΣΤΕ ΤΙΣ ΠΡΟΣΕΚΤΙΚΑ ΚΑΙ ΦΥΛΑΞΤΕ ΤΙΣ ΓΙΑ ΜΕΛΛΟΝΤΙΚΗ ΧΡΗΣΗ.

- Η συσκευή αυτή επιτρέπεται να χρησιμοποιείται από παιδιά 8 ετών και άνω και από άτομα με μειωμένες σωματικές, αισθητηριακές ή διανοητικές ικανότητες ή με έλλειψη εμπειρίας, αν τους παρέχεται κατάλληλη επιτήρηση ή αν έχουν ενημερωθεί σχετικά με την ασφαλή χρήση του προϊόντος και κατανοούν τους δυνητικούς κινδύνους.
- Τα παιδιά μεταξύ 3 και 8 ετών μπορούν να τοποθετούν και να αφαιρούν τρόφιμα από ψυκτικές συσκευές.
- Τα παιδιά δεν πρέπει να παίζουν με τη συσκευή. Ο καθαρισμός και η συντήρηση δεν πρέπει να γίνεται από παιδιά χωρίς επιτήρηση.
- Αν το καλώδιο τροφοδοσίας έχει υποστεί ζημιά, αναθέστε την αντικατάστασή του σε επαγγελματικό κέντρο σέρβις, για την αποφυγή κινδύνων. Απαγορεύεται η χρήση της συσκευής αν έχει υποστεί ζημιά το καλώδιο τροφοδοσίας της.
- **ΠΡΟΕΙΔΟΠΟΙΗΣΗ:** Τα ανοίγματα αερισμού στο κάλυμμα της συσκευής ή στην κατασκευή της πρέπει να διατηρούνται ανεμπόδιστα.

- **ΠΡΟΕΙΔΟΠΟΙΗΣΗ:** Μην χρησιμοποιείτε μηχανικές διατάξεις ή μέσα εκτός από αυτά που συνιστά ο κατασκευαστής για να επιταχύνετε τη διαδικασία απόψυξης.
- **ΠΡΟΕΙΔΟΠΟΙΗΣΗ:** Μην προκαλέσετε ζημιά στο ψυκτικό κύκλωμα.
- **ΠΡΟΕΙΔΟΠΟΙΗΣΗ:** Μην χρησιμοποιείτε ηλεκτρικές συσκευές στο χώρο αποθήκευσης τροφίμων εκτός αν είναι των τύπων που συνιστά ο κατασκευαστής.
- **ΠΡΟΕΙΔΟΠΟΙΗΣΗ:** Όταν τοποθετείτε τη συσκευή, βεβαιωθείτε ότι το καλώδιο τροφοδοσίας ρεύματος δεν θα συμπιεστεί ούτε θα υποστεί ζημιά.
- **ΠΡΟΕΙΔΟΠΟΙΗΣΗ:** Μην τοποθετείτε πολύπριζα ή φορητά καλώδια προέκτασης στο πίσω μέρος της συσκευής.
- Μην αποθηκεύετε σε αυτή τη συσκευή εκρηκτικές ουσίες, όπως σπρί με εύφλεκτο προωθητικό αέριο.
- Αυτή η συσκευή προορίζεται για οικιακή χρήση. Η συσκευή έχει επίσης σχεδιαστεί για προσωπική μη εμπορική χρήση σε χώρους όπως:
 - κουζίνες σε καταστήματα, γραφεία και άλλους χώρους εργασίας,
 - ξενοδοχεία, μοτέλ και άλλα οικιστικά περιβάλλοντα όπου οι επισκέπτες μπορούν να το χρησιμοποιήσουν,
 - περιβάλλοντα τύπου ενοικιαζόμενων δωματίων με πρυνό,
 - κέτερινγκ και παρόμοια περιβάλλοντα μη λιανικής πώλησης.

- Αυτή η συσκευή έχει σχεδιαστεί να λειτουργεί ως μη εντοιχιζόμενη. Δεν προορίζεται για ενσωμάτωση ή εισαγωγή σε κάποιο ντουλάπι.
- Για να αποφύγετε τη μόλυνση των τροφίμων, ακολουθήστε τις παρακάτω συστάσεις:
 - Η διατήρηση του καλύμματος ανοικτού για μεγάλο χρονικό διάστημα μπορεί να προκαλέσει σημαντική αύξηση της θερμοκρασίας στο εσωτερικό της συσκευής.
 - Καθαρίζετε τακτικά τις επιφάνειες που μπορεί να έρθουν σε επαφή με τα τρόφιμα και τα προσβάσιμα συστήματα αποστράγγισης, εάν η συσκευή τα διαθέτει.
 - Φυλάσσετε το ωμό κρέας και τα ωμά ψάρια στη συσκευή μέσα σε κατάλληλη συσκευασία, για να αποφύγετε την επαφή με άλλα τρόφιμα ή το στάξιμο υγρών πάνω τους.
- Αυτή η συσκευή δεν είναι κατάλληλη για την κατάψυξη τροφίμων γενικά. Προορίζεται μόνο για βραχυπρόθεσμη αποθήκευση τροφίμων που έχουν ήδη ψυχθεί ή καταψυχθεί.
- Αν η συσκευή μείνει κενή για μεγάλο χρονικό διάστημα, απενεργοποιήστε την, πραγματοποιήστε απόψυξη, καθαρίστε τη, στεγνώστε τη και αφήστε το κάλυμμα ανοικτό για να αποτρέψετε τη δημιουργία μούχλας στο εσωτερικό της συσκευής.



Προειδοποίηση:

Κίνδυνος πυρκαγιάς / Εύφλεκτα υλικά

- Η συσκευή προορίζεται για χρήση σε νοικοκυριά, αυτοκίνητα, τροχήλατα, σκάφη ή σε κάμπινγκ. Ωστόσο, δεν πρέπει να εκτεθεί σε βροχή.
- Η συσκευή μπορεί να τροφοδοτείται μόνο με τη χρήση μιας ασφαλούς χαμηλής τάσης η οποία αντιστοιχεί στην ετικέτα τεχνικών χαρακτηριστικών της συσκευής.
- Η συσκευή προσφέρει δυνατότητα χρήσης εναλλακτικά σε περισσότερες από μία πηγές ρεύματος. Το καλώδιο τροφοδοσίας αυτής της συσκευής μπορεί να συνδεθεί μόνο σε πρίζα 12 V του αντίστοιχου σχήματος (π.χ.υποδοχή αναπτήρα αυτοκινήτου) ή σε πρίζα 220–240 V μόνο μέσω του παρεχόμενου καλωδίου. Ωστόσο, μη συνδέετε ποτέ τη συσκευή ταυτόχρονα σε πολλαπλές πηγές ρεύματος. Αυτό μπορεί να οδηγήσει σε μη αναστρέψιμη βλάβη.

- Διατηρείτε όλα τα καλώδια και τους συνδέσμους τους καθαρά. Μην χρησιμοποιείτε μεταλλικά ή αγώγιμα εργαλεία για τον καθαρισμό.
- Σε οχήματα που επιτρέπουν την τροφοδοσία συσκευών από πρίζα 12 V χωρίς να λειτουργεί ο κινητήρας, είναι σημαντικό να ελέγχετε την κατάσταση της μπαταρίας του οχήματος για να αποτρέψετε την πλήρη αποφόρτιση.



Προειδοποίηση:

Πριν συνδέσετε τη συσκευή σε πρίζα 220–240 V σε σκάφος, βεβαιωθείτε ότι η πρίζα είναι εξοπλισμένη με διάταξη προστασίας από ρεύμα διαρροής. Διαφορετικά υπάρχει κίνδυνος τραυματισμού.

- Μην χρησιμοποιείτε τη συσκευή σε χώρους με πολλή σκόνη ή υψηλή υγρασία, π.χ. χώρους πλυντηρίων, μπάνια, χώρους αποθήκευσης χημικών ή βιομηχανικά περιβάλλοντα.
- Κρατάτε τη συσκευή μακριά από φλόγες ή πηγές θερμότητας.
- Αποφεύγετε την άμεση έκθεση στον ήλιο.
- Τοποθετείτε τη συσκευή πάνω σε σταθερή και επίπεδη επιφάνεια.
- Βεβαιωθείτε ότι η συσκευή δεν θα ανατραπεί. Βεβαιωθείτε ότι η συσκευή δεν έχει κλίση. Μην τη γέρνετε περισσότερο από 30°.
- Αν η συσκευή ανατραπεί, επαναφέρετέ την στη θέση λειτουργίας, απενεργοποιήστε την και αποσυνδέστε την από την παροχή ρεύματος. Αφήστε το κύκλωμα ψυκτικού μέσου να σταθεροποιηθεί για περίπου 2 ώρες πριν ενεργοποιήσετε ξανά τη συσκευή.
- Μην γριμίζετε τη συσκευή με πάγο και μην ρίχνετε υγρά σε αυτήν.
- Αν η συσκευή κουτάκια (π.χ. κουτάκια αναψυκτικών) ή ανθρακούχα ποτά στη συσκευή όταν χρησιμοποιείτε τη λειτουργία θέρμανσης ή κατάψυξης, καθώς αυτό ενέχει κίνδυνο έκρηξης.
- Μην βυθίσετε τη συσκευή, το καλώδιο τροφοδοσίας ή τους συνδέσμους της σε νερό ή σε οποιοδήποτε άλλο υγρό.
- Μην αφήνετε τη συσκευή χωρίς επίβλεψη όταν είναι συνδεδεμένη στην πηγή ρεύματος.
- Αποσυνδέετε πάντα τη συσκευή από την πηγή ρεύματος όταν δεν τη χρησιμοποιείτε, πριν τη μετακινήσετε ή όταν την καθαρίζετε.
- Μην χειρίζεστε το φιν / σύνδεσμο καλωδίου τροφοδοσίας με βρεγμένα χέρια.
- Μην αποσυνδέετε τη συσκευή από την πηγή ρεύματος τραβώντας το καλώδιο. Κάτι τέτοιο θα μπορούσε να προκαλέσει ζημιά στο καλώδιο ή στην πρίζα/τον σύνδεσμο. Αποσυνδέστε το καλώδιο τραβώντας απαλά το φιν / τον σύνδεσμο καλωδίου τροφοδοσίας.
- Βεβαιωθείτε ότι το καλώδιο τροφοδοσίας δεν έρχεται σε επαφή με καυτές επιφάνειες, δεν είναι μπερδεμένο, λυγισμένο και δεν θα υποστεί ζημιά με κάποιον άλλο τρόπο.
- Μην ενεργοποιείτε τη συσκευή σε σύντομα διαστήματα. Περιμένετε περίπου 5 λεπτά πριν την ενεργοποιήσετε πάλι. Διαφορετικά υπάρχει κίνδυνος βλάβης στον συμπιεστή.
- Μην εισάγετε αντικείμενα στα ανοίγματα αερισμού της συσκευής, για να αποφύγετε βραχυκυκλώματα και μη αναστρέψιμες ζημιές.
- **Προειδοποίηση:** Κίνδυνος ασφυξίας. Φυλάσσετε τη συσκευή σε έναν καλά αεριζόμενο χώρο μακριά από παιδιά και κατοικίδια. Βεβαιωθείτε ότι το κάλυμμα δεν μπορεί να κλείσει ή αφαιρέστε το κάλυμμα πριν παραδώσετε τη συσκευή για οικολογική απόρριψη.
- Μην χρησιμοποιείτε τη συσκευή αν δεν λειτουργεί σωστά, αν έχει υποστεί ζημιά ή αν έχει βυθιστεί σε νερό. Αναθέστε όλες τις επισκευές ή προσαρμογές της συσκευής σε ένα εξουσιοδοτημένο κέντρο σέρβις. Οι μη εξουσιοδοτημένες επεμβάσεις στη συσκευή κατά τη διάρκεια της περιόδου εγγύησης ενδέχεται να καταστήσουν άκυρη την εγγύηση.
- Ο κατασκευαστής δεν είναι υπεύθυνος για τυχόν ζημιές ή τραυματισμούς που προκαλούνται από εσφαλμένη χρήση ή χειρισμό αυτής της συσκευής.

Οδηγίες ασφάλειας ψυκτικού μέσου

- Το ψυκτικό μέσο (R1234yf) που περιέχεται στο σύστημα ψύξης της συσκευής είναι ένα φυσικό αέριο με χαμηλή περιβαλλοντική επίπτωση. Τηρείτε τα βασικά μέτρα ασφαλείας, παρόλο που πρόκειται για ένα ελαφρώς εύφλεκτο ψυκτικό μέσο.
- Μην προκαλέσετε ποτέ ζημιά στο ψυκτικό κύκλωμα.
- Βεβαιωθείτε ότι η συσκευή δεν θα πέσει, δεν μπορούν να πέσουν αντικείμενα πάνω της, δεν εκτίθεται σε τραντάγματα κλπ.
- Αποφεύγετε τη χρήση ή τη φύλαξη της συσκευής σε περιβάλλοντα με εύφλεκτες, πτηνικές ή εκρηκτικές ουσίες.
- Μην χρησιμοποιείτε ή χειρίζεστε γυμνές φλόγες ή άλλες πηγές ανάφλεξης κοντά στη συσκευή.
- Αν υποστεί ζημιά το κύκλωμα ψύξης, ανοίξτε ένα παράθυρο ή μια πόρτα και αερίστε κατάλληλα τον χώρο. Επικοινωνήστε με ένα εξουσιοδοτημένο κέντρο σέρβις. Μην επιχειρήσετε ποτέ να κλείσετε ή να επισκευάσετε το κύκλωμα ψύξης. Ο χειρισμός του κυκλώματος ψύξης και του ψυκτικού μέσου επιτρέπεται μόνο από άτομο με σχετική εξειδίκευση. Ποτέ μην καννίζετε και μη χρησιμοποιείτε γυμνή φλόγα ή άλλη πηγή ανάφλεξης όταν το κύκλωμα ψύξης έχει υποστεί ζημιά.

GR Φορητό ψυγείο αυτοκινήτου

Εγχειρίδιο Χρήσης

- Ευχαριστούμε για την αγορά του προϊόντος μας μάρκας SENCOR και ελπίζουμε να μείνετε ικανοποιημένοι από αυτό.
- Πριν από τη χρήση αυτής της συσκευής, διαβάστε προσεκτικά το εγχειρίδιο χρήσης, ακόμη και σε περιπτώσεις που είστε ήδη εξοικειωμένοι με προηγούμενη χρήση παρόμοιων τύπων συσκευών. Χρησιμοποιείτε τη συσκευή μόνο όπως περιγράφεται στο παρόν εγχειρίδιο χρήσης. Φυλάξτε το εγχειρίδιο για μελλοντική αναφορά. Σε περίπτωση που παραδώσετε αυτή τη συσκευή σε άλλον, φροντίστε να συμπεριλάβετε και αυτό το εγχειρίδιο χρήσης.
- Αποσυσκευάστε προσεκτικά τη συσκευή και προσέξτε να μην πετάξετε κανένα μέρος της συσκευασίας πριν βρείτε όλα τα μέρη της συσκευής. Συνιστάται η διατήρηση του αρχικού χαρτοκιβωτίου αποστολής, του υλικού συσκευασίας, της απόδειξης και της επιβεβαίωσης του βαθμού της ευθύνης του πωλητή ή του πιστοποιητικού εγγύησης τουλάχιστον για τη διάρκεια ισχύος του νόμιμου δικαιώματος έναντι ελαττωματικής λειτουργίας ή της εγγύησης ποιότητας.

Το ψυγείο παρέχεται με δύο αντάπτορες:

1. αντάπτορας ρεύματος δικτύου (100–240 V-) για σύνδεση σε σωστά γεωμνημένη πρίζα,
 2. αντάπτορας πρίζας αυτοκινήτου (12/24 V==>).
- Ανάλογα με την προβλεπόμενη χρήση, εισάγετε τον σύνδεσμο καλωδίου τροφοδοσίας στην υποδοχή στο πλάι του ψυγείου και τοποθετήστε τον αντάπτορα είτε στην πρίζα ρεύματος δικτύου (χρησιμοποιώντας τον αντάπτορα ρεύματος δικτύου) είτε στην πρίζα του αυτοκινήτου σας (χρησιμοποιώντας τον αντάπτορα πρίζας αυτοκινήτου).



Προειδοποίηση:

Μην συνδέετε ποτέ τον αντάπτορα ρεύματος δικτύου σε πρίζα αυτοκινήτου ή τον αντάπτορα πρίζας αυτοκινήτου σε πρίζα ρεύματος δικτύου. Υπάρχει κίνδυνος ηλεκτροπληξίας και μη αναστρέψιμης βλάβης στο προϊόν.

ΠΕΡΙΓΡΑΦΗ ΤΟΥ ΨΥΓΕΙΟΥ ΑΥΤΟΚΙΝΗΤΟΥ

A1 Κάλυμμα	A6 Ξέσφο αέρα
A2 Κοντή λαβή	A7 Πίνακας ελέγχου με οθόνη ενδείξεων
A3 Σώμα του ψυγείου	A8 Υποδοχή σύνδεσμου καλωδίου τροφοδοσίας
A4 Τροχίσκιοι	
A5 Μακριά λαβή	

Δεν απεικονίζεται: αντάπτορας ρεύματος δικτύου (100–240 V-), αντάπτορας πρίζας αυτοκινήτου (12/24 V==>), εσωτερικός θάλαμος ψύξης και κατάψυξης (χωρισμένος σε δύο τμήματα: 14 L και 41 L)

ΠΕΡΙΓΡΑΦΗ ΤΟΥ ΠΙΝΑΚΑ ΕΛΕΓΧΟΥ

B1 Κουμπιά για ενεργοποίηση/ απενεργοποίηση του ψυγείου	B5 Κουμπιά + για αύξηση της θερμοκρασίας
B2 Εικονίδιο ψύξης	B6 Κουμπιά επιλογής λειτουργίας ψύξης/θέρμανσης
B3 Οθόνη αριθμητικών ενδείξεων	B7 Εικονίδιο θέρμανσης
B4 Εικονίδια μονάδας θερμοκρασίας	B8 Κουμπιά - για μείωση της θερμοκρασίας

ΠΡΙΝ ΑΠΟ ΤΗΝ ΠΡΩΤΗ ΧΡΗΣΗ

- Πριν από την πρώτη χρήση, αφαιρέστε το ψυγείο και τα εξαρτήματά του από τη συσκευασία και αφαιρέστε όλες τις διαφημιστικές ετικέτες και καρτέλες. Βεβαιωθείτε ότι δεν έχει υποστεί ζημιά ούτε η συσκευή ούτε κανένα από τα μέρη της.
- Ανοίξτε το κάλυμμα και καθαρίστε τον εσωτερικό χώρο με ένα μαλακό σφουγγάρι που έχετε υγράνει με χλιαρό νερό. Σκουπίστε με ένα στεγνό πανί. Καθαρίστε την εξωτερική επιφάνεια με ένα μαλακό σφουγγάρι που έχετε υγράνει ελαφρά σε χλιαρό νερό με λίγο υγρό πιάτων. Σκουπίστε με ένα στεγνό πανί.
- Καθαρίστε τον πίνακα ελέγχου με ένα στεγνό πανί.



ΠΡΟΕΙΔΟΠΟΙΗΣΗ:

Αν το ψυγείο ανατραπεί, απενεργοποιήστε το και αποσυνδέστε το από την πηγή ρεύματος. Τοποθετήστε το στη θέση λειτουργίας και αφήστε το σε ηρεμία για τουλάχιστον 2 ώρες.

ΤΡΟΦΟΔΟΣΙΑ ΡΕΥΜΑΤΟΣ

- Πριν από τη σύνδεση του ψυγείου στην πηγή ρεύματος, βεβαιωθείτε ότι η τάση στην ετικέτα του ψυγείου αντιστοιχεί στην τάση της πηγής ρεύματος.

ΧΡΗΣΗ ΤΟΥ ΨΥΓΕΙΟΥ ΑΥΤΟΚΙΝΗΤΟΥ

1. Πατήστε το κουμπιά για να ενεργοποιήσετε το ψυγείο.
2. Πατήστε επανειλημμένα το κουμπιά και επιλέξτε τη λειτουργία ψύξης (θα ανάψει το εικονίδιο) ή τη λειτουργία θέρμανσης (θα ανάψει το εικονίδιο).
3. Χρησιμοποιείτε τα κουμπιά +/- για να ρυθμίσετε την επιθυμητή θερμοκρασία. Στη λειτουργία ψύξης, μπορείτε να ρυθμίσετε τη θερμοκρασία από -18 έως 20 °C, ενώ στη λειτουργία θέρμανσης, μπορείτε να ρυθμίσετε τη θερμοκρασία από 30 έως 50 °C. Η ρυθμισμένη θερμοκρασία θα εμφανιστεί στην οθόνη.
4. Το ψυγείο θα αρχίσει να ψύχει/θερμαίνει τον εσωτερικό χώρο στη ρυθμισμένη θερμοκρασία. Η τρέχουσα θερμοκρασία στο εσωτερικό χώρο θα εμφανίζεται στην οθόνη.
5. Μόλις η εσωτερική θερμοκρασία φτάσει τη ρυθμισμένη θερμοκρασία, το ψυγείο θα σταματήσει την ψύξη/θέρμανση.
6. Αν η θερμοκρασία αυξηθεί (στη λειτουργία ψύξης) ή μειωθεί (στη λειτουργία θέρμανσης) κατά περίπου 2 °C, το ψυγείο θα αρχίσει πάλι να λειτουργεί.
7. Αν δεν χρησιμοποιείτε το ψυγείο, πατήστε το κουμπιά για να το απενεργοποιήσετε.

ΕΙΣΑΓΩΓΗ ΤΡΟΦΙΜΩΝ

- Τοποθετήστε τα τρόφιμα μέσα στον εσωτερικό χώρο στην αρχική τους συσκευασία ή σε κατάλληλα πλαστικά ή γυάλινα δοχεία. Βεβαιωθείτε ότι τα καλύμματα των δοχείων έχουν κλείσει σωστά.
- Το κάλυμμα της συσκευής διαθέτει μάνδαλο. Όταν ανοίξετε το κάλυμμα, το μάνδαλο διασφαλίζει ότι το κάλυμμα παραμένει ανοικτό. Όταν ανοίξει το κάλυμμα, η οθόνη ενδείξεων ανάβει αν το ψυγείο του αυτοκινήτου είναι συνδεδεμένο σε μια πηγή ρεύματος.
- Όταν χρειαστεί να κλείσετε το κάλυμμα, ελευθερώστε το μάνδαλο τραβώντας το απαλά προς τα πάνω. Το μάνδαλο θα ελευθερωθεί και μπορείτε να κλείσετε το κάλυμμα.
- Πάντα να βεβαιώνεστε πως το κάλυμμα του ψυγείου έχει κλείσει σωστά. Αν το κάλυμμα δεν μπορεί να κλείσει σωστά, αλλάξτε κατάλληλα τις θέσεις των τροφίμων στο εσωτερικό του. Αν χρειάζεται, σκουπίστε την άκρη του εσωτερικού χώρου με ένα καθαρό πανί για να αφαιρέσετε τυχόν ακαθαρσίες που θα μπορούσαν να εμποδίσουν τη σφράγιση του καλύμματος.

ΛΕΙΤΟΥΡΓΙΑ ΜΝΗΜΗΣ

- Το ψυγείο είναι εξοπλισμένο με εσωτερική μνήμη, και οι τελευταίες ρυθμίσεις θα παραμείνουν αποθηκευμένες στη μνήμη αν το ψυγείο απενεργοποιηθεί μόνο με το κουμπιά . Όταν επανεκκινηθεί, το ψυγείο θα λειτουργήσει στην τελευταία λειτουργία και θερμοκρασία.

- Αν απουσύνδεστε το ψυγείο αυτοκινήτου από την πηγή ρεύματος, οι αποθηκευμένες ρυθμίσεις θα διαγραφούν από τη μνήμη.
- Πριν από τη φόρτιξη, βεβαιωθείτε ότι η συσκευή και όλα τα αξεσουάρ είναι εντελώς καθαρά και στεγνά.
- Αποθηκεύετε τη συσκευή σε στεγνό, καθαρό μέρος με καλό αερισμό, μακριά από ακραίες θερμοκρασίες και μακριά από παιδιά ή κατοικίδια.

ΧΑΡΑΚΤΗΡΙΣΤΙΚΑ ΠΡΟΣΤΑΣΙΑΣ

- Το ψυγείο είναι εξοπλισμένο με πολλά χαρακτηριστικά για την προστασία του από ζημιές.
- 1. Προστασία από υπέρταση ρεύματος:** Όταν το ρεύμα εξόδου είναι πολύ υψηλό, ενεργοποιείται η προστασία από υπέρταση ρεύματος, και διακόπτεται η τροφοδοσία.
 - 2. Προστασία εισόδου οχήματος:** Όταν η τάση εισόδου του οχήματος είναι χαμηλότερη από 11 V, ενεργοποιείται η προστασία και εμφανίζεται το μήνυμα σφάλματος E3 στην οθόνη ενδείξεων. Το μήνυμα θα εμφανιστεί για 12 δευτερόλεπτα και μετά θα διακοπεί η τροφοδοσία.
 - 3. Προστασία από υπέρταση:** Όταν η τάση εισόδου είναι υψηλότερη από 17 V, ενεργοποιείται η προστασία από υπέρταση και εμφανίζεται το μήνυμα σφάλματος E4 στην οθόνη ενδείξεων. Το μήνυμα θα εμφανιστεί για 12 δευτερόλεπτα και μετά θα διακοπεί η τροφοδοσία.
 - 4. Προστασία από βραχυκύκλωμα:** Σε περίπτωση βραχυκυκλώματος, ενεργοποιείται η προστασία από βραχυκύκλωμα και διακόπτεται η παροχή ρεύματος.
 - 5. Βραχυκύκλωμα αισθητήρα θερμοκρασίας:** Σε περίπτωση μη φυσιολογικού βραχυκυκλώματος αισθητήρα θερμοκρασίας, εμφανίζεται το μήνυμα σφάλματος E1 στην οθόνη ενδείξεων και διακόπτεται η τροφοδοσία.
 - 6. Αποσύνδεση αισθητήρα θερμοκρασίας:** Σε περίπτωση μη φυσιολογικής αποσύνδεσης του αισθητήρα θερμοκρασίας, εμφανίζεται το μήνυμα σφάλματος E2 στην οθόνη ενδείξεων και διακόπτεται η τροφοδοσία.

ΚΑΘΑΡΙΣΜΟΣ ΚΑΙ ΣΥΝΤΗΡΗΣΗ

- Πριν από τον καθαρισμό, αποσυνδέστε το ψυγείο αυτοκινήτου από την πηγή ρεύματος. Ανοίξτε το κάλυμμα για να επιτρέψετε στη θερμοκρασία του εσωτερικού χώρου να εξισωθεί με τη θερμοκρασία δωματίου.
- Για τον καθαρισμό οποιονδήποτε μερών της συσκευής, μη χρησιμοποιείτε λειαντικά καθαριστικά, διαλύτες ή οποιαδήποτε ουσίες θα μπορούσαν να προκαλέσουν ζημιά στην επιφάνεια της συσκευής. Κανένα από τα μέρη της συσκευής δεν μπορεί να πλυθεί με ασφάλεια σε πλυντήριο πιάτων.



Προειδοποίηση:

Για να αποφύγετε τον κίνδυνο ηλεκτροπληξίας, μη βυθίσετε τη συσκευή, το καλώδιο ή τους αντάπτορες σε νερό ή οποιοδήποτε άλλο υγρό.

Εσωτερικός χώρος

- Καθαρίζετε τον εσωτερικό χώρο του ψυγείου μετά από κάθε χρήση.
- Σκουπίστε τον εσωτερικό χώρο με ένα μαλακό σφουγγάρι που έχετε υγράνει ελαφρά σε χλιαρό νερό. Σκουπίστε με ένα στεγνό πανί.
- Για την εξάλειψη τυχόν δυσάρεστων οσμών από το εσωτερικό, μπορείτε να προσθέσετε λίγο μιλδόξυδο στο χλιαρό νερό.

Εξωτερική επιφάνεια

- Καθαρίστε την εξωτερική επιφάνεια με ένα μαλακό σφουγγάρι που έχετε υγράνει ελαφρά σε χλιαρό νερό με λίγο υγρό πιάτων. Σκουπίστε με ένα στεγνό πανί.
- Καθαρίστε τη στεγανοποίηση του καλύμματος με ένα μαλακό σφουγγάρι που έχετε υγράνει ελαφρά σε χλιαρό νερό. Διατηρείτε τη στεγανοποίηση του καλύμματος καθαρή.
- Καθαρίστε τον πίνακα ελέγχου με ένα στεγνό πανί.
- Αφαιρέτε τακτικά σκόνη και ρύπους από τη σκάρα εξόδου αέρα. Αν χρειάζεται, χρησιμοποιήστε μια ηλεκτρική σκούπα για να αφαιρέσετε τους ρύπους.

Φύλαξη

- Αν δεν πρόκειται να χρησιμοποιήσετε το ψυγείο αυτοκινήτου για μεγάλο χρονικό διάστημα, αποσυνδέστε το από την πηγή ρεύματος και καθαρίστε το σύμφωνα με τις οδηγίες στο κεφάλαιο "Καθαρισμός και συντήρηση".

ΜΗΝΥΜΑΤΑ ΣΦΑΛΜΑΤΩΝ

Μήνυμα σφάλματος	Περιγραφή	Σημασία	Λύση
E1	Βραχυκύκλωμα αισθητήρα θερμοκρασίας	Μη φυσιολογικό βραχυκύκλωμα του αισθητήρα θερμοκρασίας.	Επικοινωνήστε με ένα εξουσιοδοτημένο κέντρο σέρβις για αντικατάσταση.
E2	Αποσύνδεση αισθητήρα θερμοκρασίας	Μη φυσιολογική αποσύνδεση του αισθητήρα θερμοκρασίας.	Επικοινωνήστε με ένα εξουσιοδοτημένο κέντρο σέρβις για αντικατάσταση.
E3	Προστασία εισόδου οχήματος	Η τάση εισόδου του οχήματος είναι χαμηλότερη από 11 V.	Ελέγξτε την τάση εισόδου του οχήματος και κατόπιν επανασυνδέστε το ψυγείο αυτοκινήτου.
E4	Προστασία από υπέρταση	Η τάση εισόδου του οχήματος είναι υψηλότερη από 17 V.	Ελέγξτε την τάση εισόδου του οχήματος και κατόπιν επανασυνδέστε το ψυγείο αυτοκινήτου.
E5	Προστασία συμπίεστη από υπέρταση	Η τάση ξεπέρασε το καθορισμένο εύρος προστασίας συμπίεστη από υπέρταση.	Αποσυνδέστε το ψυγείο από την πηγή ρεύματος. Επανασυνδέστε το μετά από λίγο.
E6	Προστασία ανεμιστήρα από υπέρταση ρεύματος	Το ρεύμα αιχμής του εξωτερικού ανεμιστήρα είναι μεγαλύτερο από 1 A.	Επικοινωνήστε με ένα εξουσιοδοτημένο κέντρο σέρβις.
E7	Σφάλμα εκκίνησης συμπίεστη	Το μοτέρ του συμπίεστη σταμάτησε ή η πίεση στο ψυκτικό κύκλωμα είναι πολύ υψηλή.	Απενεργοποιήστε το ψυγείο και αποσυνδέστε το από την πηγή ρεύματος. Αφήστε το να παραμείνει στην όρθια θέση για περίπου 30 λεπτά. Κατόπιν επανασυνδέστε το.
E8	Σφάλμα ελάχιστης ταχύτητας	Το σύστημα ψύξης είναι υπερφορτωμένο και το μοτέρ δεν μπορεί να διατηρήσει την ελάχιστη ταχύτητα τον 1850 σ.α.λ.	Απενεργοποιήστε το ψυγείο και αποσυνδέστε το από την πηγή ρεύματος. Αφήστε το να παραμείνει στην όρθια θέση για περίπου 30 λεπτά. Κατόπιν επανασυνδέστε το.
E9	Θερμική προστασία	Το σύστημα ψύξης είναι υπερφορτωμένο ή η θερμοκρασία περιβάλλοντος είναι υπερβολικά υψηλή.	Απενεργοποιήστε το ψυγείο και αποσυνδέστε το από την πηγή ρεύματος. Αφήστε το να παραμείνει στην όρθια θέση για περίπου 30 λεπτά. Κατόπιν επανασυνδέστε το.

Αν το μήνυμα σφάλματος επιμένει, σταματήστε να χρησιμοποιείτε το ψυγείο αυτοκινήτου και επικοινωνήστε με ένα εξουσιοδοτημένο κέντρο σέρβις.



Αυτό το προϊόν συμμορφώνεται με όλες τις ουσιαστικές απαιτήσεις των εφαρμοσμένων Οδηγιών ΕΕ.

ΤΕΧΝΙΚΕΣ ΠΡΟΔΙΑΓΡΑΦΕΣ

Τροφοδοσία ρεύματος.....	Αντάπτορας ρεύματος δικτύου 100–240 V– Αντάπτορας πρίζας αυτοκινήτου 12/24 V==
Ισχύς ψύξης.....	70 W
Ισχύς θέρμανσης.....	60 W
Εσωτερικός όγκος.....	55 L
Χώρος ψύξης και κατάψυξης.....	14 L και 41 L
Εύρος ρύθμισης ψύξης.....	-18 °C έως 20 °C
Εύρος ρύθμισης θέρμανσης.....	30 έως 50 °C
Μόνωση.....	Κυκλοπεντάλιο
Ψυκτικό μέσο.....	Cyclo laminate: R1234yf / 28 g
Θόρυβος.....	≤50 dB(A) (θόρυβος βάθους ≤25 dB(A))
Διαστάσεις.....	35,6 × 56,8 × 65,5 cm (πλάτος × ύψος × βάθος)
Βάρος.....	17,2 kg

Η δηλωμένη στάθμη εκπομπών θορύβου της συσκευής είναι 50 dB(A), που αντιπροσωπεύει τη στάθμη A ηχητικής ισχύος ως προς μια ηχητική ισχύ αναφοράς 1 pW.



Κλίση ασφαλείας για προστασία από ηλεκτροπληξία:
Κλίση II – Η προστασία από ηλεκτροπληξία παρέχεται από διπλή ή βαρέος τύπου μόνωση.

Επιφυλασσόμαστε του δικαιώματος τροποποιήσεων του κειμένου και των τεχνικών προδιαγραφών.

ΟΔΗΓΙΕΣ ΚΑΙ ΠΛΗΡΟΦΟΡΙΕΣ ΣΧΕΤΙΚΑ ΜΕ ΤΗΝ ΑΠΟΡΡΙΨΗ ΧΡΗΣΙΜΟΠΟΙΗΜΕΝΩΝ ΥΛΙΚΩΝ ΣΥΣΚΕΥΑΣΙΑΣ

Απορρίψτε τα χρησιμοποιημένα υλικά συσκευασίας σε θέση απόρριψης αποβλήτων που έχει καθοριστεί από το δήμο.

ΑΠΟΡΡΙΨΗ ΧΡΗΣΙΜΟΠΟΙΗΜΕΝΟΥ ΗΛΕΚΤΡΙΚΟΥ ΚΑΙ ΗΛΕΚΤΡΟΝΙΚΟΥ ΕΞΟΠΛΙΣΜΟΥ



Αυτό το σύμβολο στα προϊόντα ή στα έγγραφα που τα συνοδεύουν υποδεικνύει ότι τα χρησιμοποιημένα ηλεκτρικά και ηλεκτρονικά προϊόντα δεν πρέπει να απορρίπτονται στα κανονικά αστικά απορρίμματα. Για τη σωστή απόρριψη και ανακύκλωση αυτών των προϊόντων, παραδώστε τα σε καθορισμένα σημεία συλλογής. Εναλλακτικά, σε ορισμένες χώρες της Ευρωπαϊκής Ένωσης ή σε άλλες Ευρωπαϊκές χώρες, μπορείτε να επιστρέψετε τα προϊόντα στο τοπικό σας κατάστημα όταν αγοράζετε ένα ισodύναμο νέο προϊόν. Με τη σωστή απόρριψη αυτού του προϊόντος συμβάλλετε στη διατήρηση πολύτιμων φυσικών πόρων και στην πρόληψη δυνητικών αρνητικών επιπτώσεων στο περιβάλλον και στην ανθρώπινη υγεία που προκαλούνται από ακατάλληλη απόρριψη αποβλήτων. Για περισσότερες λεπτομέρειες, απευθυνθείτε στις τοπικές σας αρχές ή στο πλησιέστερο σημείο συλλογής αποβλήτων. Μπορεί να επιβληθούν πρόστιμα για ακατάλληλη απόρριψη αυτού του τύπου αποβλήτων σύμφωνα με τους εθνικούς κανονισμούς.

Για επιχειρήσεις στις χώρες της Ευρωπαϊκής Ένωσης

Σχετικά με την απόρριψη ηλεκτρικού και ηλεκτρονικού εξοπλισμού, ζητήστε τις απαραίτητες πληροφορίες από τον τοπικό σας έμπορο ή προμηθευτή.

Απόρριψη σε χώρες εκτός της Ευρωπαϊκής Ένωσης

Αυτό το σύμβολο ισχύει εντός της Ευρωπαϊκής Ένωσης. Αν θέλετε να απορρίψετε αυτό το προϊόν αλλού, ζητήστε τις απαραίτητες πληροφορίες σχετικά με τη σωστή μέθοδο απόρριψης από τις τοπικές αρχές ή τον τοπικό σας έμπορο.

