

SENCOR®

SCM 5501BL



ПОРТАТИВНЫЙ АВТОМОБИЛЬНЫЙ
ХОЛОДИЛЬНИК

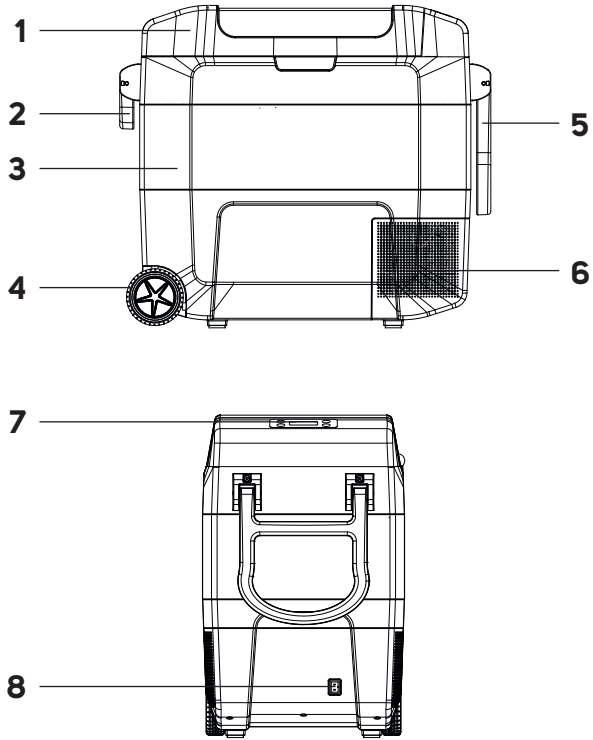
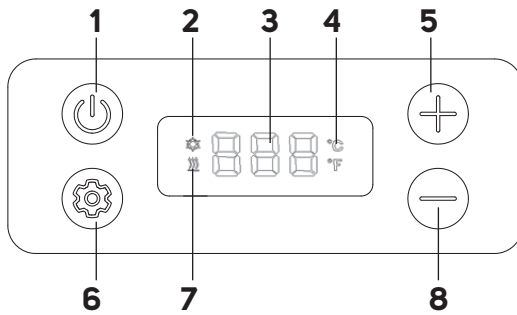
Перевод оригинального руководства



SENCOR®

SCM 5501BL



A**B**

Важные инструкции по технике безопасности

ВНИМАТЕЛЬНО ПРОЧИТЕ И СОХРАНИТЕ ДЛЯ СПРАВКИ В ДАЛЬНЕЙШЕМ.

- Дети старше 8 лет и люди с ограниченными физическими, сенсорными или умственными возможностями или люди, не имеющие опыта использования подобных приборов, могут использовать этот прибор только под присмотром человека, отвечающего за их безопасность, или после того, как они будут соответствующим образом проинструктированы о безопасном использовании прибора и поймут потенциальную опасность неправильного использования.
- Детям возрастом от 3 до 8 лет разрешается класть продукты в холодильник или извлекать их из него.
- Детям запрещается играть с этим прибором. Уход и обслуживание нельзя доверять детям без присмотра взрослых.
- В случае повреждения кабеля питания прибора, для того, чтобы устранить связанные с этим опасности, необходимо обратиться в официальный сервисный центр или к квалифицированному специалисту для замены кабеля. Запрещается использовать прибор с поврежденным кабелем питания.

- **ОСТОРОЖНО!** Запрещается закрывать вентиляционные отверстия в крышке или конструкции прибора.
- **ОСТОРОЖНО!** Не используйте механические устройства или другие способы ускорения размораживания помимо рекомендованных производителем.
- **ОСТОРОЖНО!** Не повреждайте контур охлаждения.
- **ОСТОРОЖНО!** Не используйте электрические приборы в месте для хранения продуктов, если они не рекомендованы производителем.
- **ОСТОРОЖНО!** При установке прибора убедитесь, что его кабель питания не заземлен и не поврежден.
- **ОСТОРОЖНО!** Не кладите несколько сетевых удлинителей или удлинительных кабелей на заднюю часть устройства.
- Не храните в данном приборе взрывоопасные вещества, такие как аэрозоли с огнеопасным содержимым.
- Данный прибор предназначен для домашнего использования. Также прибор предназначен для личного, некоммерческого пользования в таких местах, как:
 - мини-кухни в магазинах, офисах и других рабочих местах;
 - отели, мотели и другие жилые помещения, где им могут пользоваться постояльцы;
 - учреждения, предоставляющие ночлег и завтрак;

- учреждения общественного питания и схожие нежилые объекты.
- Данный прибор является свободно стоящим. Он не предназначен для монтажа или установки в шкаф.
- Во избежание порчи продуктов, следуйте следующим рекомендациям:
 - Длительное держание крышки открытой может привести к значительному повышению температуры внутри прибора.
 - Регулярно очищайте поверхности, контактирующие с продуктами и доступными дренажными системами, если прибор оснащен таковыми.
 - Храните сырое мясо или рыбу в приборе только в подходящей упаковке, чтобы не дать им контактировать с другими продуктами или протечь на них.
- Данный прибор не предназначен для заморозки продуктов. Он предназначен только для краткосрочного хранения охлажденных или замороженных продуктов.
- Если прибор оставляется пустым на длительный период времени, выключите, разморозьте, вымойте и высушите его и оставьте крышку открытой во избежание формирования плесени внутри прибора.



Осторожно!

Опасность воспламенения / огнеопасные материалы

- Этот прибор предназначен для использования дома, в автомобилях, трейлерах, на судах или при отдыхе на природе. Тем не менее, его не следует подвергать воздействию дождя.
- Прибор может работать только от малого безопасного напряжения согласно обозначению на паспортной табличке прибора.
- Прибор может подключать к разнообразным источникам питания. Кабель питания прибора можно подключать только к розетке 12 В соответствующей формы (напр., прикуривателю автомобиля) или к сетевой розетке 220–240 В только с помощью кабеля из комплекта

поставки. Запрещается подключать прибор к нескольким источникам питания одновременно. Это может привести к необратимым повреждениям.

- Держите все кабели и их разъемы чистыми. Не используйте металлические или другие токопроводящие инструменты для очистки.
- В автомобилях, которые позволяют запитывать устройства от розетки 12 В при заглушенном двигателе, важно следить за состоянием аккумуляторной батареи во избежание ее разрядки.



Осторожно!

Перед подключением прибора к розетке 220–240 В на судне, убедитесь в наличии устройства защитного отключения. В противном случае создается риск получения травм.

- Не используйте прибор в помещениях с высокой запыленностью или влажностью, например, в прачечных, ванных комнатах, местах хранения химических веществ или промышленной среде.
- Держите прибор подальше от открытого пламени или источников тепла.
- Избегайте прямого воздействия солнечного света.
- Установите прибор на устойчивую и ровную поверхность.
- Убедитесь, что прибор невозможно опрокинуть. Убедитесь, что прибор не стоит под наклоном. Не наклоняйте дальше 30°.
- Если прибор перевернулся, верните его в рабочее положение, выключите его и отсоедините его от сети. Дайте охлаждающему контуру 2 часа на стабилизацию перед тем, как снова включить прибор.
- Не кладите лед и не заливайте жидкости в устройство.
- Не ставьте банки (например, с напитками) или газированные напитки в прибор при использовании функции нагрева или заморозки, так как они могут от этого лопнуть.
- Не погружайте прибор, кабель питания или его разъемы в воду или какую-либо иную жидкость.
- Не оставляйте подключенный к сети прибор без присмотра.
- Всегда полностью отключайте прибор от сети, когда он не используется, а также перед перемещением или чисткой.
- Не беритесь за вилку/разъем кабеля питания мокрыми руками.
- Не тяните за кабель питания, чтобы отсоединить прибор от сети. Это может привести к повреждению розетки/разъема. Чтобы отсоединить кабель, аккуратно тяните за вилку/разъем кабеля.
- Убедитесь, что кабель питания не касается горячих поверхностей, не запутался, не переломлен и не поврежден каким-либо иным образом.
- Соблюдайте достаточные интервалы после включения или выключения данного прибора. Выждите примерно 5 минут перед тем, как включить его снова. В противном случае создается риск компрессора.
- Не вставляйте какие-либо предметы в вентиляционные отверстия прибора во избежание коротких замыканий и необратимых повреждений.
- **Осторожно!** Опасность душения. Храните в хорошо проветриваемом месте, недоступном для детей и животных. Перед тем, как сдать прибор на утилизацию экологически безопасным способом, убедитесь что крышка снята или ее невозможно закрыть.
- Не пользуйтесь прибором если он не работает должным образом, если он упал на пол, поврежден или попал в воду. Любой ремонт или регулировка прибора должны выполняться в авторизованном сервисном центре. Попытки самостоятельного ремонта прибора во время срока действия гарантии могут привести к ее аннулированию.
- Производитель не несет ответственности за ущерб или травмы, вызванные неправильным использованием прибора или обращением с ним.

Инструкция по технике безопасности при обращении с хладагентом

- Хладагент (R1234yf), содержащийся в системе охлаждения прибора, является естественным газом с низким воздействием на окружающую среду. Следуйте основным правилам техники безопасности даже с учетом того, что это почти негорючий хладагент.
- Не повреждайте контур охлаждения.
- Убедитесь, что прибор не может упасть, на него не могут упасть какие-либо предметы, не подвергайте его ударному воздействию и т. п.
- Избегайте использования или хранения прибора в среде с легковоспламеняющимися, летучими или взрывоопасными веществами.
- Не используйте и не обращайтесь с открытым пламенем или другими источниками зажигания рядом с прибором.
- Если контур охлаждения поврежден, откройте окно или дверь и тщательно проветрите помещение. Обратитесь в авторизованный сервисный центр. Запрещается пытаться закрыть или отремонтировать контур охлаждения самостоятельно. Обращаться с контуром охлаждения и хладагентом разрешается только квалифицированным специалистам. Не курите и не используйте открытое пламя или другие источники зажигания рядом с поврежденным контуром охлаждения.

RU Портативный автомобильный холодильник

Руководство пользователя

- Благодарим за приобретение нашего продукта SENCOR; надеемся, что он придется вам по нраву.
- Перед тем, как приступить к использованию данного устройства, внимательно прочтите руководство пользователя, даже в том случае, если вы уже пользовались раньше аналогичными приборами. Используйте данный прибор только в соответствии с инструкциями, приведенными в настоящем руководстве. Сохраните настоящее руководство для последующего использования. В случае передачи прибора третьим лицам, не забудьте также передать данное руководство пользователя.
- Аккуратно распакуйте прибор. Не выбрасывайте упаковку, пока не найдете все части продукта. Рекомендуется сохранить оригинальную коробку, упаковочный материал, чек и подтверждение степени ответственности или гарантийный талон продавца, по крайней мере, на время действия законного права на гарантию исполнения или качества.

1. адаптер питания (100–240 В~) для подключения к надежно заземленным розеткам;
 2. адаптер для автомобильной розетки (12/24 В==).
- В зависимости от предполагаемого вида применения, вставьте разъем кабеля питания в гнездо сбоку холодильника и затем подключите адаптер к сетевой розетке (с помощью сетевого адаптера) или к автомобильной розетке (с помощью адаптера для автомобильной розетки).



Осторожно!

Запрещается подключать адаптер питания к автомобильной розетке или адаптер автомобильной розетки к сетевой розетке. Это создает риск поражения электрическим током и необратимого повреждения продукта.

ОПИСАНИЕ АВТОМОБИЛЬНОГО ХОЛОДИЛЬНИКА

A1 Крышка	A6 Воздуховыпускное отверстие
A2 Короткая рукоятка	A7 Панель управления с экраном
A3 Корпус холодильника	A8 Гнездо для разъема кабеля питания
A4 Колесики	
A5 Длинная рукоятка	

Не показано на рисунке: адаптер питания (100–240 В~), адаптер для автомобильной розетки (12/24 В==), внутреннее отделение для охлаждения и заморозки (разделено на два отсека: 14 л и 41 л)

ОПИСАНИЕ ПАНЕЛИ УПРАВЛЕНИЯ

B1 Кнопка для включения / выключения холодильника	B6 Кнопка выбора режима охлаждения/разогрева
B2 Значок охлаждения	B7 Кнопка разогрева
B3 Цифровой дисплей	B8 Кнопка - для понижения температуры
B4 Значки единиц измерения температуры	
B5 Кнопка + для повышения	

ПЕРЕД НАЧАЛОМ ИСПОЛЬЗОВАНИЯ

- Перед первым использованием извлеките холодильник и его компоненты из упаковки и снимите все рекламные наклейки и этикетки. Проверьте прибор и убедитесь в отсутствии повреждений каких-либо его компонентов.
- Откройте крышку и очистите внутреннее отделение мягкой губкой, смоченной теплой водой. Протрите сухой тряпкой. Очистите внешнюю поверхность мягкой губкой, слегка смоченной в теплой воде с небольшим количеством моющего средства для посуды. Протрите сухой тряпкой.
- Очищайте панель управления только сухой тряпкой.



ОСТОРОЖНО!

Если холодильник опрокинулся, выключите его и отсоедините его от источника питания. Установите его в рабочее положение и не включайте его как минимум 2 часа.

ПИТАНИЕ

- Перед подключением холодильника к источнику питания убедитесь, что напряжение на наклейке холодильника соответствует напряжению источника питания.

Холодильник поставляется с двумя адаптерами:

ИСПОЛЬЗОВАНИЕ АВТОМОБИЛЬНОГО ХОЛОДИЛЬНИКА

1. Нажмите кнопку , чтобы включить холодильник.
2. Последовательно нажимайте кнопку , чтобы выбрать режим охлаждения (загорится значок) или режим охлаждения (загорится значок).
3. Отрегулируйте температуру с помощью кнопок +/- . В режиме охлаждения можно задать температуру от -18 до 20 °C, а в режиме разогрева можно задать температуру от 30 до 50 °C. Заданная температура отобразится на экране.
4. Холодильник начнет охлаждение/разогрев внутреннего отделения до заданной температуры. Текущая температура будет отображаться на экране.
5. Как только внутренняя температура достигнет заданной, холодильник остановит охлаждение/разогрев.
6. Если температура вырастет (в режиме охлаждения) или снизится (в режиме разогрева) на примерно 2 °C, то холодильник снова запустится.
7. Если холодильник не используется, нажмите кнопку , чтобы выключить его.

ЗАГРУЗКА ПРОДУКТОВ

- Кладите продукты внутрь отделения в оригинальной упаковке или в подходящей пластмассовой или стеклянной таре. Убедитесь, что все крышки плотно закрыты.
- Крышка оснащена защелкой. При открытии крышки, защелка удерживает ее в открытом положении. Если автомобильный холодильник подключен к источнику питания, то загорится дисплей.
- Когда крышку надо будет закрыть, высвободите защелку, аккуратно потянув ее вверх. Защелка высвободится и позволит закрыть крышку.
- Всегда проверяйте, надежно ли закрыта крышка холодильника. Если крышка не закрывается исправно, переложите продукты в холодильник в другом порядке. При необходимости, протрите край внутреннего отделения чистой тряпкой, чтобы удалить возможные примеси, которые могли бы нарушить герметичность крышки.

ФУНКЦИЯ ПАМЯТИ

- Холодильник оснащен внутренним запоминающим устройством, позволяющим сохранять последние выставленные настройки в памяти при выключении кнопкой . При следующем запуске он заработает с последними использованными режимом и температурой.
- Если автомобильный холодильник отключить от источника питания, то сохраненные настройки будут удалены из памяти.

ЗАЩИТНЫЕ ФУНКЦИИ

- Холодильник оснащен несколькими функциями для защиты от повреждений.
- Защита от перегрузки по току:** если выходной ток слишком высок, то срабатывает защита от перегрузки по току с выключением питания.
 - Защита от входного автомобильного напряжения:** если входное автомобильное напряжение ниже 11 В, то срабатывает защита, а на экране отобразится сообщение об ошибке «E3». Сообщение будет отображаться в течение 12 с, после чего питание выключится.
 - Защита от перенапряжения:** если входное напряжение выше 17 В, то срабатывает защита от перенапряжения, а на экране отобразится сообщение об ошибке «E4». Сообщение будет отображаться в течение 12 с, после чего питание выключится.
 - Защита от коротких замыканий:** в случае короткого замыкания срабатывает защита от коротких замыканий с выключением питания.
 - Короткое замыкание в датчике температуры:** в случае аномального короткого замыкания в датчике температуры, на экране отобразится сообщение об ошибке «E1», а питание выключится.
 - Отсоединение датчика температуры:** в случае аномального отсоединения датчика температуры, на экране отобразится сообщение об ошибке «E2», а питание выключится.

ОЧИСТКА И УХОД

- Перед очисткой отключите автомобиль от источника питания. Откройте крышку, чтобы температура внутреннего отделения сравнялась с комнатной.
- Не используйте абразивные моющие средства, растворители и любые другие вещества для очистки деталей прибора, поверхность которых может получить повреждения. Мыть какие-либо компоненты прибора в посудомоечной машине запрещается.



Осторожно!

Во избежание риска поражения электрическим током не погружайте прибор, кабель или адаптеры в воду или другие жидкости.

Внутреннее отделение

- Очищайте внутренне отделение холодильника после каждого использования.
- Протирайте внутренне отделение мягкой губкой, слегка смоченной теплой водой. Протрите сухой тряпкой.
- Чтобы устранить неприятные запахи внутри, в теплую воду можно добавить немного яблочного уксуса.

Внешняя поверхность

- Очистите внешнюю поверхность мягкой губкой, слегка смоченной в теплой воде с небольшим количеством моющего средства для посуды. Протрите сухой тряпкой.
- Очистите уплотнение крышки мягкой губкой, слегка смоченной теплой водой. Держите уплотнение крышки в чистоте.
- Очищайте панель управления только сухой тряпкой.
- Регулярно удаляйте пыль и грязь с решетки воздуховыпускного отверстия. При необходимости, удалите грязь с помощью пылесоса.

Хранение

- Если вы не собираетесь пользоваться прибором в течение длительного времени, отсоедините автомобильный холодильник от источника питания и очистите его в соответствии с инструкциями, приведенными в разделе «Очистка и уход».
- Перед тем, как убрать прибор на хранение, убедитесь в чистоте и сухости всех его компонентов и принадлежностей.

- Уберите прибор на хранение в сухое, чистое и хорошо проветриваемое место, где он не будет подвергаться воздействию экстремальных температур и будет находиться вне досягаемости детей и животных.

СООБЩЕНИЯ ОБ ОШИБКАХ

Сообщение об ошибке	Описание	Значение	Решение
E1	Короткое замыкание в датчике температуры	Аномальное короткое замыкание в датчике температуры.	Обратитесь в авторизованный сервисный центр за заменой.
E2	Отсоединение датчика температуры	Аномальное отсоединение датчика температуры.	Обратитесь в авторизованный сервисный центр за заменой.
E3	Защита от входного автомобильного напряжения	Входное автомобильное напряжение ниже 11 В.	Проверьте входное автомобильное напряжение и затем снова подсоедините холодильник.
E4	Защита от перенапряжения	Входное автомобильное напряжение выше 17 В.	Проверьте входное автомобильное напряжение и затем снова подсоедините холодильник.
E5	Защита компрессора от перенапряжения	Напряжение превышает заданный диапазон защиты компрессора от перенапряжения.	Отключите холодильник от источника питания. Выждите некоторое время, затем подсоедините обратно.
E6	Защита вентилятора от перегрузки по току	Пиковый ток внешнего вентилятора выше 1 А.	Обратитесь в авторизованный сервисный центр.
E7	Ошибка запуска компрессора	Электродвигатель компрессора остановлен или давление в системе охлаждения слишком высоко.	Выключите холодильник и отсоедините его от сети. Дайте ему постоять выключенным примерно 30 минут. Затем подключите его заново.
E8	Ошибка минимальной скорости	Система охлаждения перегружена, а электродвигатель не может поддерживать минимальную скорость в 1850 об/мин.	Выключите холодильник и отсоедините его от сети. Дайте ему постоять выключенным примерно 30 минут. Затем подключите его заново.
E9	Защита от перегрева	Система охлаждения перегружена или температура окружающей среды слишком высока.	Выключите холодильник и отсоедините его от сети. Дайте ему постоять выключенным примерно 30 минут. Затем подключите его заново.

Если сообщение об ошибке остается, прекратите использовать кофемолку и обратитесь в авторизованный сервисный центр.



Данный продукт соответствует всем основным требованиям директив ЕС, которые применимы к нему.

ТЕХНИЧЕСКИЕ ХАРАКТЕРИСТИКИ

Источник питания.....	адаптер питания 100–240 В– Адаптер для автомобильной розетки 12/24 В===
Мощность охлаждения.....	70 Вт
Мощность разогрева.....	60 Вт
Внутренний объем.....	55 л
Место для охлаждения и замораживания.....	14 л и 41 л
Регулируемый диапазон охлаждения.....	от -18 °С до 20 °С
Регулируемый диапазон разогрева.....	от 30 до 50 °С
Изоляция.....	Циклопентан
Среда охлаждения.....	Циклоламинат: R1234yf / 28 г
Шумность.....	≤50 дБ(А) (фоновый шум ≤25 дБ(А))
Размеры.....	35,6 × 56,8 × 65,5 см (ширина × высота × глубина)
Вес.....	17,2 кг

Заявленный уровень величины шума прибора составляет 50 дБ(А), что отвечает уровню А взвешенного уровня звуковой мощности относительно номинального уровня звуковой мощности в 1 пВт.



Класс безопасности для защиты от поражения электрическим током: Класс II — защита от поражения электрическим током обеспечивается двойной или специально упрочненной изоляцией.

Мы оставляем за собой право вносить изменения в текст и технические характеристики.

ИНСТРУКЦИИ И ИНФОРМАЦИЯ ПО УТИЛИЗАЦИИ ИСПОЛЬЗОВАННЫХ УПАКОВОЧНЫХ МАТЕРИАЛОВ

Утилизируйте упаковочные материалы в специально предназначенном месте для сбора отходов, выделенном органами власти.

УТИЛИЗАЦИЯ ОТРАБОТАВШЕГО ЭЛЕКТРИЧЕСКОГО И ЭЛЕКТРОННОГО ОБОРУДОВАНИЯ



Данный символ на продуктах или сопутствующей документации означает, что отработанные электрические или электронные продукты нельзя выбрасывать вместе с обычными бытовыми отходами. Такие продукты следует доставлять на специализированные сборные пункты для утилизации и переработки. Как вариант, в некоторых странах ЕС и других странах Европы можно сдать отслужившие свой срок продукты продавцу при условии приобретения нового аналогичного продукта. Правильная утилизация этого продукта помогает сохранить ценные природные ресурсы и снизить потенциальное отрицательное влияние на окружающую среду и здоровье человека, вызванное неправильной утилизацией отходов. Обратитесь за дополнительной информацией к местным органам власти или в ближайший сборный пункт. Неправильная утилизация данного типа отходов может повлечь за собой наложение штрафа в соответствии с государственным законодательством.

Для юридических лиц в странах Европейского Союза

Для утилизации электрического и электронного оборудования, запросите необходимую информацию у вашего продавца или поставщика.

Утилизация в странах, не входящих в состав Европейского союза

Данный символ действителен на территории Европейского союза. При необходимости утилизировать данный продукт, запросите необходимую информацию у местных органов власти или поставщика.

