

Autós hűtőláda

Az eredeti útmutató fordítása

HU



SENCOR®

SCM 4233BL

A készülék első bekapcsolása előtt olvassa el a használati útmutatót, akkor is, ha hasonló készülékek használatát már ismeri. A készüléket csak a jelen használati útmutatóban leírtak szerint használja. A használati útmutatót őrizze meg, később is szüksége lehet rá.

Legalább a termékhiba felelősség (illetve garancia) időtartama alatt javasoljuk az eredeti csomagolás (kartondoboz és egyéb csomagolóanyagok), a pénztári bizonylat, a termékhiba felelősségre vonatkozó gyártói nyilatkozat vagy a garancialevél megőrzését. Szállítás esetén a készüléket csomagolja vissza a gyártó eredeti dobozába. Az eredeti csomagolás biztosítja a készülék maximális védelmét (pl. költözködés során, vagy a készülék szervizbe küldése esetén).

HU-1

TARTALOM

FONTOS BIZTONSÁGI ELŐÍRÁSOK	3
HASZNÁLATI ÚTMUTATÓ	7
A KÉSZÜLÉK RÉSZEI	7
A MŰKÖDTETŐ PANEL RÉSZEI	7
AZ ELSŐ HASZNÁLATBA VÉTEL ELŐTT	7
AZ AUTÓS HŰTŐLÁDA HASZNÁLATA	7
TISZTÍTÁS ÉS KARBANTARTÁS	8
MŰSZAKI ADATOK	8
A HASZNÁLT CSOMAGOLÓANYAGOKRA VONATKOZÓ UTASÍTÁSOK ÉS TÁJÉKOZTATÓ	9
AZ ELHASZNÁLÓDOTT ELEKTROMOS ÉS ELEKTRONIKUS BERENDEZÉSEK MEGSEMISÍTÉSE	9

FONTOS BIZTONSÁGI ELŐÍRÁSOK

- A készüléket 8 évnél idősebb gyerekek, idős, testi és szellemi fogyatékos személyek, illetve a készülék használatát nem ismerő és hasonló készülék üzemeltetéseinek a tapasztalataival nem rendelkező személyek csak a készülék használati utasítását ismerő és a készülék használatáért felelősséget vállaló személy felügyelete mellett használhatják.
- A készülék nem játék, azzal gyerekek nem játszhatnak. Tisztítást és karbantartást gyerekek nem hajthatnak végre a készüléken.
- A sérült hálózati vezetéket csak szakszerviz, vagy villanyszerelő szakember cserélheti ki. Ellenkező esetben áramütés érheti. A készüléket sérült hálózati vezetékkel használni tilos.
- A készüléket háztartásokban, irodákban és más munkahelyeken, autóban, lakókocsiban, hajón vagy kempingeléshez lehet használni. A készüléket nem szabad esőn hagyni.
- A készüléket csak a típuscímkén feltüntetett tápfeszültség értékeivel megegyező feszültségforráshoz lehet csatlakoztatni.
- A készülék két különböző feszültségről üzemeltethető. A készüléket megfelelő tápkábelen keresztül a 12 V egyenfeszültségű (pl. szivargyújtó) aljzathoz, vagy a készülékhez mellékelt vezetékkel 230 V ~ váltakozó feszültségű aljzathoz lehet csatlakoztatni. Egyidejűleg csak egy tápkábel köthető be.

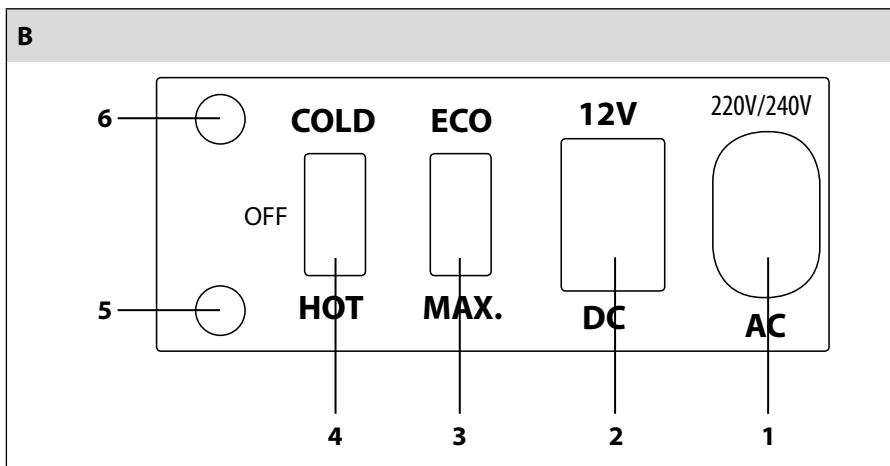
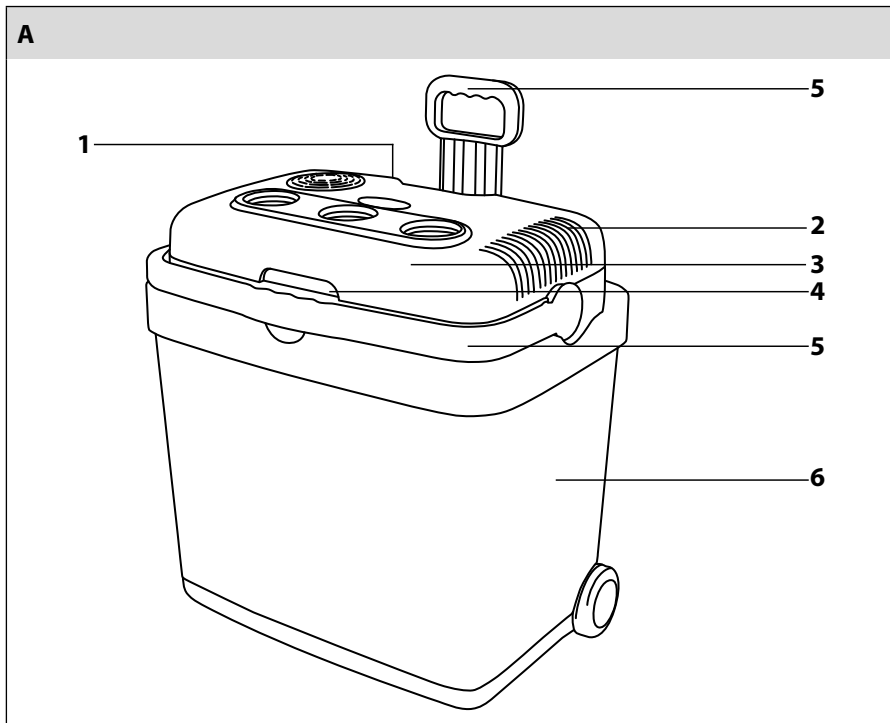


Figyelmeztetés!

A készüléket (hajón, vagy más mobil eszközön) csak akkor szabad a 230 V-os váltakozó feszültségű aljzathoz csatlakoztatni, ha az aljzatot áram-védőkapcsoló védi. Ellenkező esetben áramütés érheti.

- A készülékben ne tároljon elektromos eszközöket, hígítókat, oldószereket, robbanó anyagokat, gyúlékony hajtógáz tartalmazó sprajt stb.
- A 12 V-os (szivargyújtó) aljzatot tartsa tisztán. Az aljzat tisztításához ne használjon fém, vagy egyéb elektromosan vezető tárgyakat.
- A készüléket poros és nedves helyen, ipari környezetben, vagy veszélyes vegyi anyagok közelében, illetve mosodákban, fürdőszobákban, továbbá szabadban használni tilos.
- A készüléket ne tegye nyílt láng vagy más hőforrások közelébe.
- A készüléket közvetlen napsütés hatásának ne tegye ki.
- A készülék üzemeltetése közben a szellőző nyílásokat ne takarja le, a készülék közvetlen közelében biztosítsa a levegő szabad áramlását.
- Ügyeljen arra, hogy a készülék ne boruljon fel.
- Az üzemmód megváltoztatása előtt a készüléket legalább 30 percre kapcsolja ki. Az üzemmód kapcsolót ne kapcsolgassa.
- A készülékbe ne tegyen jeget és ne öntsön a készülékbe folyadékot.
- A készüléket, a tápvezetékeket és a csatlakozódugókat vízbe vagy más folyadékba mártani tilos.
- Ha a készülék tápfeszültséghez van csatlakoztatva, akkor a készüléket ne hagyja felügyelet nélkül.
- Ha a készüléket már nem kívánja használni, vagy mozgatni és tisztítani szeretné, akkor a tápvezetéket előbb húzza ki az aljzataból.
- A tápvezetéket a vezetéknél megfogva nem szabad az aljzataból kihúzni. A csatlakozódugó vagy az aljzat megsérülhet. Ehhez a művelethez a tápvezeték csatlakozódugóját fogja meg.

- Ügyeljen arra, hogy a tápvezetékek ne érjen hozzá forró felületekhez.
- Ha a készülék nem működik megfelelő módon, leesett vagy más módon megsérült, illetve vízbe esett, akkor azt ne használja. A készülék minden javítását vagy beállítását bízza a legközelebbi márkaszervizre. A készülék megbontása vagy szakszerűtlen javítása esetén a garancia érvényét veszti.
- A gyártó nem felel a készülék helytelen és szakszerűtlen használata és ápolása miatt bekövetkezett károkért.



Autós hűtőláda

SCM 4233BL

HU

- A készülék első használatba vétele előtt olvassa el a használati útmutatót, akkor is, ha hasonló készülékek használatát már ismeri. A készüléket a jelen használati útmutatóban leírtak szerint használja. A használati útmutatót őrizze meg, később is szüksége lehet rá.
- Legalább a termékhiba felelősség (illetve garancia) időtartama alatt javasoljuk az eredeti csomagolás (kartondoboz és egyéb csomagolóanyagok), a pénztári bizonylat, a termékhiba felelősségre vonatkozó gyártói nyilatkozat vagy a garancialevél megőrzését. Javasoljuk, hogy szállítás esetén a készüléket az eredeti dobozába csomagolja vissza.

A KÉSZÜLÉK RÉSZEI

A1 Működtető panel

A2 Szellőztető nyílások

A3 Fedél

A4 Fedél fogantyú

A5 Fogantyú

A6 Élelmiszer és ital tároló láda, térfogat 33 l

12 V-os tápvezeték (ábrázolás nélkül)

230 V-os tápvezeték (ábrázolás nélkül)

A MŰKÖDTETŐ PANEL RÉSZEI

B1 Aljzat a 230 V-os tápvezeték csatlakoztatásához

B2 Aljzat a 12 V-os tápvezeték csatlakoztatásához

B3 MAX / ECO kapcsoló

B4 Üzem mód kapcsoló HOT (melegítés) – OFF (kikapcsolva) – COLD (hűtés)

B5 COLD (hűtés) kijelző LED

B6 WARM (melegítés) kijelző LED

AZ ELSŐ HASZNÁLATBA VÉTEL ELŐTT

- Az első használatba vétel előtt a készüléket és tartozékait vegye ki a csomagolásból, majd arról távolítson el minden csomagolóanyagot és reklámcímekét. Ellenőrizze le a készüléket és tartozékait, illetve azok sérülésmentességét.
- A készülék belső terét mosogatószeres meleg vízbe mártott puha ruhával törölje meg, majd törölje szárazra.

AZ AUTÓS HŰTŐLÁDA HASZNÁLATA

- Az autós hűtőládban élelmiszerek és italokat lehet hűteni vagy melegen tartani. A tárolás módjától függően javasoljuk, hogy az élelmiszerek és italokat hűtse le (vagy melegítse fel), hogy a hűtőtáska az adott üzemmódban a lehető leghatékonyabban tudjon működni.
1. Nyissa fel az **A3** fedelet, és a ládába tegye be az élelmiszereket vagy italokat. Az élelmiszereket és italokat lehetőleg az eredeti csomagolásukban (vagy más megfelelő edényben) tegye a ládába.
 2. A fedelet zárja le, majd az autós hűtőládát helyezze le sima és szilárd helyre, a tápfeszültség aljzatához közel. A készülék körül biztosítsa a levegő szabad áramlásához szükséges helyet, ügyeljen arra, hogy a készülék közelében a meleg levegő ne tudjon felhalmozódni.
 3. Amennyiben a készüléket autóban kívánja használni, csatlakoztassa a **B2** aljzathoz, majd a tápkábel másik végét dugja a 12 V-os (szivargyújtó) aljzathoz.
 4. Amennyiben a készüléket háztartásban kívánja használni, csatlakoztassa a **B1** aljzathoz, majd a tápkábel másik végét dugja a 230 V-os fali aljzatba.
 5. A **B4** kapcsolóval állítsa be a kívánt üzemmódot: COLD (hűtés) vagy WARM (fűtés). A kiválasztott üzemmód LED diódája bekapcsol. COLD (hűtés) funkció kiválasztása esetén MAX és ECO üzemmódok közül választhat. A legalacsonyabb hőmérséklet eléréshez a kapcsolót kapcsolja MAX állásba. Az energiatakarékos üzemmódhoz a kapcsolót kapcsolja ECO állásba (a készülék azonban nem fogja elérni a legalacsonyabb hőmérsékletet).
 6. A készülék használatának befejezése után a **B4** kapcsolót kapcsolja OFF (kikapcsolva állásba) és a tápvezetékét is húzza ki.



Megjegyzés

A hűtőláda segítségével a tárolt élelmiszereket a környezeti hőmérsékletnél 18°C-kal alacsonyabb hőmérsékletre lehet lehűteni. A gyorsabb lehűtés érdekében az élelmiszereket és italokat hagyományos hűtőszekrényben hűtse le a kívánt hőmérsékletre.

**Figyelmeztetés!**

Amennyiben az autós hűtőládát gyógyszerek tárolásához kívánja használni, akkor előbb győződjön meg arról, hogy a hűtőládában előállítható hideg elegendő-e a gyógyszerek szabályszerű tárolásához.

**Megjegyzés**

A melegítés üzemmódot elsődlegesen a meleg ételek és italok hőmérsékleten tartásához lehet használni. Amennyiben a fedelet **A3** nem veszi le, akkor a meleg ételek a melegítés üzemmód kikapcsolása után néhány óráig is melegen maradnak.

Amennyiben hideg ételeket és italokat kíván felmelegíteni, akkor hosszabb felmelegítési idővel kell számolni. A melegítés maximális hőmérséklete 60 °C.

TISZTÍTÁS ÉS KARBANTARTÁS

- A készülék tisztításának megkezdése előtt a készüléket válassza le a tápfeszültségről, és a tápvezetékét is húzza ki a készülék aljzatából.
- A tisztításhoz abrazív anyagokat, oldószereket stb. tartalmazó tisztítóanyagokat használni tilos. Ezek a készülék felületén és alkatrészeiben maradandó sérüléseket okozhatnak.

**Figyelmeztetés!**

A készüléket, a tápvezetékét és a csatlakozódugót vízbe vagy más folyadékba mártani tilos, ellenkező esetben áramütés érheti.

- A készüléket tartsa tisztán. A készülék külsejét és belsejét rendszeresen törölje meg, mosogatószeres meleg vízbe mártott puha ruhával. Ügyeljen arra, a szellőző nyílásokba ne kerüljön víz.

Tárolás

- A tárolás előtt a készüléket tisztítsa meg és szárítsa meg.
- A készüléket száraz, tiszta és szellőztetett, extrém hőmérsékletektől, yerekektől és háziállatoktól védett helyen tárolja.

MŰSZAKI ADATOK

Névleges tápfeszültség	12 V / 230 V~
Névleges frekvencia	50 Hz
Névleges teljesítményfelvétel.....	60 W
Maximális hűtőkapacitás.....	16 - 18 °C-kal alacsonyabb
Maximális melegítési kapacitás.....	50 °C – 60 °C
Klimatikus osztály.....	SN
Hőszigetelés.....	PP (polipropilén)
Térfogat.....	33 l
12 V-os tápvezeték hossza	2 m
230 V-os tápvezeték hossza.....	1,8 m
Méreték (sz × ma × mé).....	450 × 340 × 480 mm
Tömeg.....	7 kg



Áramütés elleni védelem:

II. osztály. A felhasználó áramütés elleni védelméről kettős szigetelés gondoskodik.

A szöveg és a műszaki paraméterek megváltoztatásának a joga fenntartva.

A HASZNÁLT CSOMAGOLÓANYAGOKRA VONATKOZÓ UTASÍTÁSOK ÉS TÁJÉKOZTATÓ

A használt csomagolóanyagot az önkormányzat által kijelölt hulladékgyűjtő helyen adja le.

AZ ELHASZNÁLÓDOTT ELEKTROMOS ÉS ELEKTRONIKUS BERENDEZÉSEK MEGSEMMISÍTÉSE



Ez a jel a terméken vagy a kísérő dokumentációban arra hívja fel a figyelmét, hogy az elektromos vagy elektronikus termék nem dobható a háztartási hulladék közé. A megfelelő ártalmatlanításhoz és újrafelhasználáshoz a terméket kijelölt gyűjtőhelyen adja le. A fentiek alternatívájaként az EU országokban, illetve más európai országokban, hasonló termék vásárlása esetén az elhasznált termék az üzletben is leadható.

A termék megfelelő módon történő ártalmatlanításával Ön is segíti megőrizni az értékes természeti erőforrásokat, és hozzájárul a nem megfelelő hulladék-megsemmisítés által okozott esetleges negatív környezeti és egészségügyi hatások megelőzéséhez. A további részletekről a helyi önkormányzati hivatal vagy a legközelebbi hulladékgyűjtő hely ad tájékoztatást.

Az ilyen típusú hulladékok nem megfelelő módon történő ártalmatlanítása esetén a helyi előírások értelmében bírság szabható ki.

Az Európai Unió országában működő vállalkozások részére

Ha elektromos vagy elektronikus berendezést kíván ártalmatlanítani, akkor erre vonatkozóan kérjen információkat a termék eladójától vagy forgalmazójától.

Ártalmatlanítás az Európai Unió országain kívül

Ez a jel az Európai Unióban érvényes. Amennyiben ezt a terméket ártalmatlanítani kívánja, akkor tájékoztatásért forduljon a termék eladójához vagy a helyi önkormányzati hivatal illetékes osztályához.



A termék megfelel az adott termékekre vonatkozó összes európai uniós műszaki és egyéb előírásnak.