

Automobilinis šaldytuvas

Originalios naudojimo instrukcijos vertimas

LT



SENCOR[®]

SCM 4233BL

Prieš pirmą kartą naudodami atidžiai perskaitykite visas instrukcijas, pateiktas šiame naudotojo vadove, net jei mokate naudoti panašius gaminius. Šį prietaisą naudokite tik pagal šiame naudotojo vadove pateiktas instrukcijas. Laikykite šį naudotojo vadovą saugioje vietoje, kurioje ateityje galėtumėte jį lengvai peržiūrėti.

Rekomenduojame išsaugoti originalią pakuotės dėžę, pakuotės medžiagas, pirkimo kvitą ir pardavėjo atsakomybės pareiškimą bei garantijos kortelę bent tokį laikotarpį, kuriuo galima kreiptis į gamintoją dėl nepatenkinamos kokybės ar veikimo. Jei jums reikia siųsti šį prietaisą, supakuokite jį originalioje kartoninėje dėžėje, kad siuntimo arba transportavimo metu (pavyzdžiui, perkeliant arba siunčiant prietaisą suremontuoti) būtų užtikrinta didžiausia apsauga.



Automobilinis šaldytuvas

SCM 4233BL

TURINYS

SVARBIOS SAUGOS TAISYKLĖS	3
NAUDOJIMO INSTRUKCIJA	7
PRIETAISO APRAŠYMAS	7
VALDYMO SKYDELIO APRAŠYMAS	7
PRIEŠ NAUDOJANT PIRMĄ KARTĄ	7
KELIONINIO ŠALDYTUVO NAUDOJIMAS	7
VALYMAS IR TECHNINĖ PRIEŽIŪRA	8
TECHNINĖS SPECIFIKACIJOS	8
NURODYMAI IR INFORMACIJA, SUSIJĘ SU PANAUDOTOS PAKUOTĖS MEDŽIAGŲ ŠALINIMU	9
PANAUDOTŲ ELEKTRINIŲ IR ELEKTRONINIŲ PRIETAISŲ ŠALINIMAS	9

SVARBIOS SAUGOS TAISYKLĖS

- Šį prietaisą galima naudoti vaikams nuo 8 metų amžiaus ir asmenims, turintiems psichinių, jutiminių arba protinių negalių arba neturintiems patirties naudotis šiuo gaminiu, jeigu jie yra prižiūrimi arba instruktuojami, kaip saugiai naudoti šį gaminį, ir supranta atitinkamus pavojus.
- Vaikai negali žaisti šiuo prietaisu. Vaikams draudžiama valyti ir techniškai prižiūrėti šį gaminį, nebent juos prižiūrėtų už jų saugą atsakingas suaugęs asmuo.
- Jei maitinimo laidas yra pažeistas, jį pakeisti turi įgaliotojo techninės priežiūros centro meistras, kad būtų išvengta pavojingos situacijos. Draudžiama naudoti šį prietaisą, jei jo maitinimo laidas arba kištukas pažeistas.
- Įrenginį galima naudoti namuose, biuruose ir panašiose darbo vietose, automobiliuose, nameliuose-autopriekabose, kateriuose ar stovyklavietėse. Visgi, jį privaloma saugoti nuo lietaus.
- Įrenginį galima jungti tik prie įrenginio specifikacijas atitinkančio saugios žemos įtampos energijos šaltinio.
- Šį įrenginį galima jungti prie kelių energijos šaltinių. Šio įrenginio elektros laidą tiesiogiai galima jungti tik prie 12 V atitinkamos formos elektros lizdo (pvz., automobilio cigarečių žiebtuvėlio lizdo) arba jį galima jungti prie 230 V įtampos lizdo naudojant tik pateiktąjį elektros laidą.



Dėmesio!

Prieš jungdami įrenginį prie 230 V įtampos katerio lizdo, įsitikinti, ar lizdas turi srovės nuotėkio saugiklį. Antraip kyla pavojus susižaloti.

- Į maisto saugojimo skyrių nedėkite jokių elektrinių įrenginių ir nelaikykite jame tirpiklių ar sprogių medžiagų, pavyzdžiui, purškiklių su degiomis dujomis.
- 12 V lizdas (automobilio cigarečių žiebtuvėlio lizdas) visada privalo būti švarus. Valydami elektros lizdus, nenaudokite metalinių ar kitų elektrai laidžių daiktų.
- Nenaudokite prietaiso patalpose, kuriose yra labai daug dulkių arba didelė drėgmė, pvz., skalbyklose arba vonios kambariuose, taip pat ten, kur saugomi chemikalai, arba pramoninėse vietose.
- Nedėkite prietaiso prie atviros liepsnų ar prietaisų, kurie generuotų šilumą.
- Nestatykite prietaiso tiesioginiais saulės spinduliais apšviestoje vietoje.
- Jokiais būdais neuždenkite prietaiso ventiliacijos angų jam veikiant, ir užtikrinkite, kad aplink prietaisą būtų pakankamai vietos orui cirkuliuoti.
- Pasirūpinkite, kad prietaisas neapvirštų.
- Prieš pasirenkant naudojimo režimą, prietaisas būtinai privalo būti pabuvęs išjungtas bent 30 minučių. Neperjunkite naudojimo režimų staiga.
- Nepridėkite į prietaisą ledo ir nepilkite į jį jokių skysčių.
- Nemerkite prietaiso ir jo maitinimo laido ar elektros kištuko į vandenį ar kokią nors kitą skystį.
- Nepalikite prietaiso be priežiūros, kai jis prijungtas prie elektros tinklo.
- Jei prietaisu nesinaudojate, norite jį perstatyti į kitą vietą ar išvalyti, visada atjunkite jį nuo elektros lizdo.
- Neatjunkite prietaiso nuo elektros lizdo, traukdami už elektros laido. Antraip galite sugadinti jį arba elektros lizdą. Atjunkite laidą atsargiai ištraukdami elektros laido kištuką.

Automobilinis šaldytuvas

SCM 4233BL



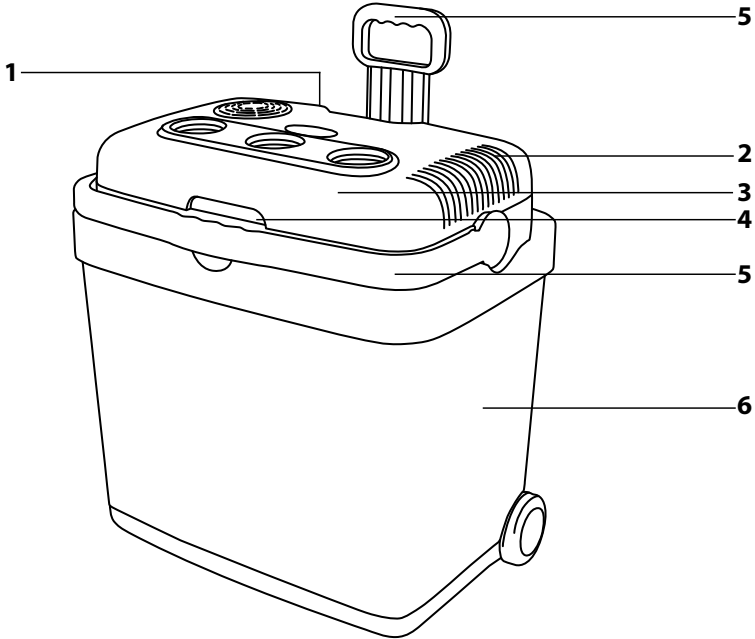
- Įsitikinkite, kad maitinimo laidas neliečia karštų paviršių.
- Nenaudokite prietaiso, jeigu jis tinkamai neveikia, jeigu jis yra sugadintas arba buvo įkritęs į vandenį. Visus remonto ir keitimo darbus turi atlikti specializuotas techninės priežiūros centras. Bandant be leidimo taisyti prietaisą garantiniu laikotarpiu, gali nebegalioti garantija.
- Gamintojas neatsako už žalą ar sužalojimus, patirtus netinkamai naudojantis prietaisu arba netinkamai jį prižiūrint.



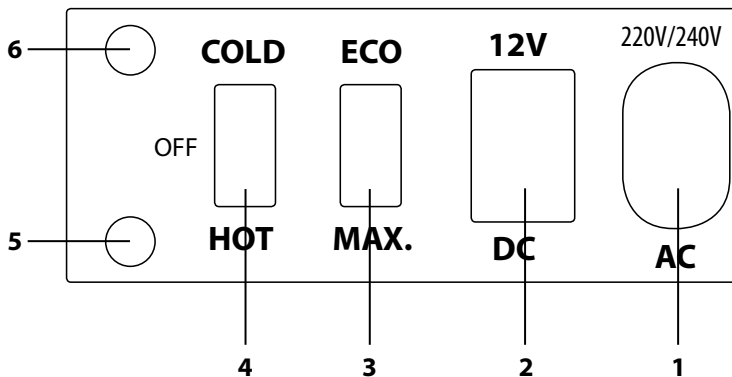
Automobilinis šaldytuvas

SCM 4233BL

A



B



Automobilinis šaldytuvas

SCM 4233BL



NAUDOJIMO INSTRUKCIJA

- Prieš pradėdami naudoti šį buitinį prietaisą, atidžiai perskaitykite šį naudotojo vadovą net ir tuo atveju, jeigu anksčiau jau esate susipažinę su panašaus tipo buitiniiais prietaisais. Prietaisą naudokite tik taip, kaip aprašyta šiame naudotojo vadove. Laikykite šį naudotojo vadovą saugioje vietoje, kad ateityje galėtumėte jį lengvai peržiūrėti.
- Rekomenduojame išsaugoti originalią pakuotės dėžę, pakuotės medžiagas, pirkimo kvitą ir pardavėjo atsakomybės pareiškimą bei garantijos kortelę bent tokį laikotarpį, kuriuo galima kreiptis į gamintoją dėl nepatenkinamos kokybės ar veikimo. Jei prietaisą pervežate, rekomenduojame jį supakuoti į originalią gamintojo pakuotę.

PRIETAISO APRAŠYMAS

- A1** Valdymo skydelis
- A2** Ventiliacijos angos
- A3** Dangtelis
- A4** Dangčio rankena

- A5** Nešimo rankena
- A6** Maisto ir gėrimų laikymo vieta, 33 l talpos
12 V elektros laidas (nepavaizduotas)
230 V elektros laidas (nepavaizduotas)

VALDYMO SKYDELIO APRAŠYMAS

- B1** 230 V elektros laido prijungimo lizdas
- B2** 12 V elektros laido prijungimo lizdas
- B3** MAX / ECO (maksimalios galios / taupymo režimo) jungiklis
- B4** Naudojimo režimo jungiklis: HOT (šildymas) – OFF (išjungti)– COLD (šaldymas)
- B5** COLD (šaldymo) režimo kontrolinė lemputė
- B6** HOT (šildymo) režimo kontrolinė lemputė

PIRŠ NAUDOJANT PIRMĄ KARTĄ

- Prieš naudodami pirmą kartą, išpakuokite prietaisą bei jo priedus ir nuimkite visas reklamines etiketes bei lipdukus. Patikrinkite prietaisą ir visas jo dalis, ar niekas neapgadinta.
- Išvalykite kelioninio šaldytuvo vidų minkšta kempinėle, šiek tiek sudrėkinta šiltu vandeniu, ir sausai iššluostykite švaria šluoste.

KELIONINIO ŠALDYTUVO NAUDOJIMAS

- Šis kelioninis šaldytuvas skirtas maistui ir gėrimams šaldyti arba atvirkščiai – laikyti juos šiltais, kad neatvėstų. Rekomenduojame pakankamai atvėsinti (arba pašildyti) maistą, prieš dedant jį į kelioninį šaldytuvą, kad jis ilgiau būtų šaltas (šiltas) visą tą laiką, kai kelioniniu šaldytuvu bus naudojamas.
1. Atidarykite dangtį **A3** ir sudėkite maistą bei gėrimus į kelioninio šaldytuvo vidų. Maistą ir gėrimus rekomenduojame laikyti originaliose jų pakuotėse, kad jie būtų tinkamai supakuoti.
 2. Uždarykite dangtį ir pastatykite kelioninį šaldytuvą ant tvirto paviršiaus šalia energijos šaltinio. Aplink kelioninį šaldytuvą privaloma palikti pakankamai vietos, kad būtų užtikrinta pakankama ventilacija ir nesikaupytų šiluma.
 3. Jei kelioninį šaldytuvą naudosite transporto priemonėje, įkiškite 12 V elektros laido kištuką į automobilio cigarečių žiebtuvėlio lizdą, o kitą galą prijunkite prie lizdo **B2**.
 4. Jei kelioninį šaldytuvą naudosite namuose, įkiškite 230 V elektros laido kištuką į elektros tinklo lizdą, o kitą elektros laido galą prijunkite prie lizdo **B1**.
 5. Pasirinkite pageidaujimą režimą naudodami jungiklį **B4**: COLD (šaldymą) arba WARM (šildymą). Užsiedgs pasirinkto naudojimo režimo kontrolinė lemputė. Veikiant režimui COLD (šaldymas), galite pasirinkti režimus MAX (maks.) arba ECO (taupymas). Naudokite MAX (maksimalios galios) režimą, jei norite, kad įrenginys maksimaliai šaldytų. Naudokite ECO (taupymo) režimą, jei norite taupyti energiją (tokiu atveju žemiausia temperatūra nebus pasiekta).
 6. Pabaigę naudotis kelioniniu šaldytuvu nustatykite jungiklį **B4** į padėtį OFF (išjungti), ir atjunkite elektros laidą nuo energijos šaltinio lizdo.



Pastaba.

Maksimalus kelioninio šaldytuvo šaldymo pajėgumas – 18 °C žemiau aplinkos temperatūros. Prieš dedant maisto produktus ir gėrimus į kelioninį šaldytuvą, rekomenduojama pakankamai juos atvėsinti.

**Dėmesio!**

Jei kelioninį šaldytuvą norite naudoti medikamentams šaldyti, pirmiausiai įsitikinkite, ar šaldymo pajėgumas tiems medikamentams bus pakankamas.

**Pastaba.**

Šildymo režimas pirmiausiai skirtas šiltam maistui ir gėrimams šildyti, kad jie neatvėstų. Šiltas maistas ir gėrimai išliks šilti kelias valandas, net kelioninį šaldytuvą išjungus, su sąlyga, kad dangtis **A3** bus tinkamai uždarytas.

Jei kelioniniame šaldytuve norėsite pašildyti šaltą maistą ir gėrimus, šildymo trukmė bus pakankamai ilga. Maksimali šildymo temperatūra yra 60 °C

VALYMAS IR TECHNINĖ PRIEŽIŪRA

- Prieš valydami atjunkite elektros laido kištuką nuo elektros lizdo ir kelioninio šaldytuvo prijungimo lizdo.
- Nevalykite šveičiamosiomis valymo priemonėmis, tirpikliais ir pan., nes tokie valikliai gali sugadinti prietaisą.

**Įspėjimas!**

Norėdami išvengti sužalojimo dėl elektros smūgio, niekada nemerkitė prietaiso, elektros laidų ar elektros kištukų į vandenį arba kitą skystį.

- Kelioninis šaldytuvas visada privalo būti švarus. Reguliariai valykite jį minkšta kempinėle, šiek tiek sudrėkinta šiltu vandeniu, o paskui sausai iššluostykite švaria šluoste. Pasirūpinkite, kad per ventilaciją nepatektų skysčio.

Laikymas

- Prieš padėdami prietaisą į saugojimo vietą, patikrinkite, ar prietaisas yra visiškai švarus ir sausas.
- Aparatą laikykite sausoje šviesoje, gerai vėdinamoje, nuo ekstremalių temperatūros sąlygų apsaugotoje, vaikams nepasiekiamoje vietoje.

TECHNINĖS SPECIFIKACIJOS

Nominali įtampa	12 V / 230 V
Nominalus dažnis	50 Hz
Nominali galios įvestis	60 W
Maksimalus šaldymo pajėgumas –	16 - 18 °C žemiau aplinkos temperatūros
Maksimalus šildymo pajėgumas	50–60 °C
Klimato klasė	SN
Izoliacija	PP (polipropilenas)
Talpa	33 l
12 V elektros laido ilgis	2 m
230 V elektros laido ilgis	1,8 m
Matmenys (P × A × I)	450 × 340 × 480 mm
Svoris	7 kg



Saugos klasė apsaugai nuo elektros šoko:

II klasė – apsaugą nuo elektros šoko užtikrina dviguba arba ypač tvirta izoliacija.

Mes pasiliegame teisę keisti tekstą ir technines specifikacijas.

Automobilinis šaldytuvas

SCM 4233BL



NURODYMAI IR INFORMACIJA, SUSIJĘ SU PANAUDOTOS PAKUOTĖS MEDŽIAGŲ ŠALINIMU

Pakuotės medžiagas išmeskite tik atliekoms perdirbti skirtose vietose.

PANAUDOTŲ ELEKTRINIŲ IR ELEKTRONINIŲ PRIETAISŲ ŠALINIMAS



Ant produktų ar dokumentų nurodytas simbolis rodo, kad elektrinių ar elektroninių prietaisų negalima išmesti su buitinėmis atliekomis. Norėdami juos utilizuoti tinkamai, atiduokite perdirbti ar utilizuoti į specialius tokios įrangos surinkimo punktus. Kai kuriose Europos Sąjungos valstybėse arba kitose Europos valstybėse prietaisus galima grąžinti pardavėjui perkant lygiavertį naują prietaisą.

Kitaip nei netinkamas atliekų šalinimas, tinkamas produkto utilizavimas padeda taupyti gamtinius išteklius, saugo gamtą ir žmonių sveikatą. Daugiau informacijos teiraukitės vietinėje atsakingoje institucijoje.

Pagal valstybinius įstatymus už netinkamą tokių atliekų išmetimą gali būti taikomos baudos.

Verslo įmonėms ES šalyse

Jei norite utilizuoti elektrinių ar elektroninių prietaisų atliekas, reikalingos informacijos teiraukitės pardavėjo ar tiekėjo.

Utilizavimas ne Europos Sąjungos šalyse

Šis simbolis galioja Europos Sąjungoje. Jei norite išmesti šį produktą, reikiamos informacijos apie tinkamą šalinimo būdą teiraukitės vietinių vyriausybinių departamentų arba savo pardavėjo.



Šis gaminytis atitinka visas atitinkamų ES direktyvų nuostatas.