

Φορητό ψυγείο

Μετάφραση του πρωτότυπου εγχειριδίου

EL



SENCOR®

SCM 2224BL

Πριν από την πρώτη χρήση, διαβάστε προσεκτικά όλες τις οδηγίες που περιέχονται στο παρόν εγχειρίδιο χρήσης, ακόμα και εάν είστε ήδη εξοικειωμένοι με τη χρήση παρόμοιων προϊόντων. Χρησιμοποιείτε τη συσκευή μόνο σύμφωνα με τις οδηγίες που περιγράφονται στο παρόν εγχειρίδιο χρήσης. Φυλάσσετε αυτό το εγχειρίδιο χρήσης σε ασφαλές σημείο όπου θα μπορείτε να το βρείτε εύκολα, αν το χρειαστείτε.

Συνιστούμε να φυλάξετε την αρχική χάρτινη συσκευασία, το υλικό συσκευασίας, την απόδειξη αγοράς μαζί με τη δήλωση ευθύνης του πωλητή ή την κάρτα εγγύησης, τουλάχιστον για όσο διάστημα δικαιούστε αποζημίωση για ανεπαρκή απόδοση ή κακή ποιότητα της συσκευής. Εάν χρειαστεί να στείλετε το προϊόν, τοποθετήστε το στην αρχική χάρτινη συσκευασία για να διασφαλιστεί η μέγιστη προστασία κατά την αποστολή ή μεταφορά (π.χ. κατά τη διάρκεια μιας μετακόμισης ή αποστολής της συσκευής για επισκευή).

ΠΙΝΑΚΑΣ ΠΕΡΙΕΧΟΜΕΝΩΝ

ΣΗΜΑΝΤΙΚΕΣ ΟΔΗΓΙΕΣ ΑΣΦΑΛΕΙΑΣ	3
ΕΓΧΕΙΡΙΔΙΟ ΧΡΗΣΗΣ	7
ΠΕΡΙΓΡΑΦΗ ΤΗΣ ΣΥΣΚΕΥΗΣ	7
ΠΕΡΙΓΡΑΦΗ ΤΟΥ ΠΙΝΑΚΑ ΕΛΕΓΧΟΥ	7
ΠΡΙΝ ΑΠΟ ΤΗΝ ΠΡΩΤΗ ΧΡΗΣΗ.....	7
ΧΡΗΣΗ ΦΟΡΗΤΟΥ ΨΥΓΕΙΟΥ	7
ΚΑΘΑΡΙΣΜΟΣ ΚΑΙ ΣΥΝΤΗΡΗΣΗ.....	8
ΤΕΧΝΙΚΕΣ ΠΡΟΔΙΑΓΡΑΦΕΣ.....	8
ΟΔΗΓΙΕΣ ΚΑΙ ΠΛΗΡΟΦΟΡΙΕΣ ΣΧΕΤΙΚΑ ΜΕ ΤΗΝ ΑΠΟΡΡΙΨΗ ΤΩΝ ΧΡΗΣΙΜΟΠΟΙΗΜΕΝΩΝ ΥΛΙΚΩΝ ΣΥΣΚΕΥΑΣΙΑΣ	9
ΔΙΑΘΕΣΗ ΧΡΗΣΙΜΟΠΟΙΗΜΕΝΩΝ ΗΛΕΚΤΡΙΚΩΝ ΚΑΙ ΗΛΕΚΤΡΟΝΙΚΩΝ ΣΥΣΚΕΥΩΝ	9

ΣΗΜΑΝΤΙΚΕΣ ΟΔΗΓΙΕΣ ΑΣΦΑΛΕΙΑΣ

- Η παρούσα συσκευή μπορεί να χρησιμοποιείται από παιδιά 8 ετών και άνω και από άτομα με μειωμένες σωματικές ή πνευματικές ικανότητες ή από άπειρα άτομα μόνο εφόσον επιβλέπονται από κατάλληλο άτομο ή έχουν ενημερωθεί για τον τρόπο χρήσης του προϊόντος με ασφαλή τρόπο και κατανοούν τους πιθανούς κινδύνους από την εσφαλμένη χρήση της.
- Τα παιδιά δεν πρέπει να παίζουν με τη συσκευή. Ο καθαρισμός και η συντήρηση πρέπει να εκτελούνται από το χρήστη, αλλά όχι από παιδιά χωρίς επίβλεψη.
- Στην περίπτωση που το καλώδιο ρεύματος έχει υποστεί ζημιά, αναθέτετε την επισκευή του σε κάποιο επαγγελματικό κέντρο σέρβις για την αποφυγή πρόκλησης ατυχήματος. Απαγορεύεται η χρήση της συσκευής όταν το καλώδιο ρεύματος είναι φθαρμένο.
- Η συσκευή μπορεί να χρησιμοποιηθεί στο σπίτι, στο γραφείο και σε αντίστοιχους χώρους εργασίας, στο αμάξι, στο τροχόσπιτο, σε σκάφος ή σε κατασκήνωση. Ωστόσο, δεν πρέπει να εκτίθεται σε βροχή.
- Η συσκευή πρέπει να συνδέεται μόνο σε χαμηλή τάση που αντιστοιχεί σε αυτήν που αναγράφεται στην ετικέτα της συσκευής.
- Η συσκευή μπορεί να συνδεθεί σε πολλαπλές πηγές ρεύματος. Το καλώδιο ρεύματος της συσκευής μπορεί να συνδεθεί άμεσα μόνο σε πρίζα 12 V αντίστοιχου σχήματος (π.χ. εσοχή αναπτήρα αυτοκινήτου) ή μπορεί να συνδεθεί σε πρίζα 230 V ~ με το συνημμένο καλώδιο ρεύματος.

**Προσοχή:**

Πριν συνδέσετε τη συσκευή σε πρίζα 230 V ~ σε σκάφος, φροντίστε η πρίζα να διαθέτει συσκευή ρεύματος διαφυγής. Διαφορετικά, υπάρχει κίνδυνος τραυματισμού.

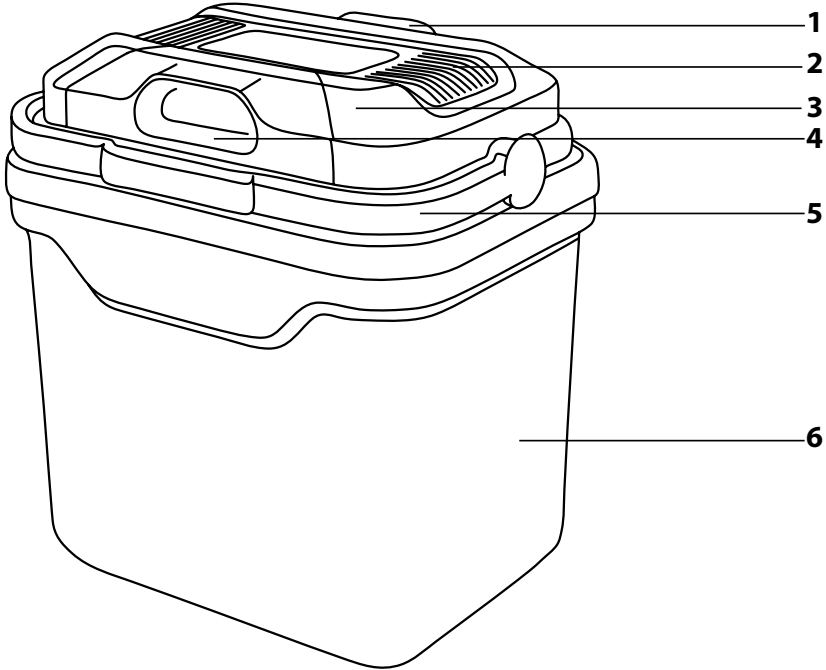
- Στην περιοχή αποθήκευσης τροφίμων μην χρησιμοποιείτε ηλεκτρικές συσκευές ή αποθηκεύετε διαλύματα ή εκρηκτικές ύλες όπως σπρέι που περιέχουν εύφλεκτα προωθητικά αέρια.
- Κρατήστε την υποδοχή 12 V (αναπτήρας αυτοκινήτου) καθαρή. Όταν καθαρίζετε τις πρίζες μην χρησιμοποιείτε μέταλλα ή άλλα αγώγιμα υλικά.
- Μην χρησιμοποιείτε τη συσκευή σε χώρους με πολλή σκόνη ή υγρασία, π.χ. δωμάτιο πλυντηρίου ή μπάνιο, σε χώρους όπου φυλάσσονται χημικά ή σε βιομηχανικό περιβάλλον.
- Μην τοποθετείτε τη συσκευή κοντά σε γυμνές φλόγες ή συσκευές που εκπέμπουν θερμότητα.
- Μην εκθέτετε τη συσκευή απευθείας στο ηλιακό φως.
- Φροντίστε τα ανοίγματα εξαερισμού της συσκευής να μην καλύπτονται κατά τη λειτουργία και ότι υπάρχει επαρκής κυκλοφορία αέρα γύρω από τη συσκευή.
- Φροντίστε η συσκευή να μην γέρνει.
- Πριν επιλέξετε τρόπο λειτουργίας, φροντίστε η συσκευή να έχει απενεργοποιηθεί για τουλάχιστον 30 λεπτά. Μην αλλάζετε ξαφνικά λειτουργία.
- Μην γεμίζετε τη συσκευή με πάγο ή ρίχνετε υγρά εντός.
- Μην βυθίζετε το καλώδιο ρεύματος ή το φις στο νερό ή σε άλλο υγρό.
- Μην αφήνετε τη συσκευή χωρίς επίβλεψη, όταν είναι συνδεδεμένη στην πρίζα.

- Αποσυνδέετε πάντα τη συσκευή από την πρίζα, εάν δεν πρόκειται να την χρησιμοποιήσετε και πριν την μεταφέρετε ή την καθαρίσετε.
- Μην αποσυνδέετε τη συσκευή από το ρεύμα τραβώντας το καλώδιο ρεύματος. Μπορεί να υποστεί ζημιά η συσκευή ή το καλώδιο ρεύματος. Αποσυνδέετε το καλώδιο τραβώντας μαλακά το φινι του καλωδίου ρεύματος.
- Βεβαιωθείτε ότι το καλώδιο δεν έρχεται σε επαφή με θερμές επιφάνειες.
- Μη χρησιμοποιείτε τη συσκευή εάν δεν λειτουργεί σωστά, εάν έχει υποστεί ζημιά ή έχει βυθιστεί στο νερό. Όλες οι επισκευές ή οι τροποποιήσεις της συσκευής πρέπει να εκτελούνται σε εξουσιοδοτημένο κέντρο σέρβις. Επεμβαίνοντας ο ίδιος/-η ίδια στη συσκευή κατά τη διάρκεια της περιόδου εγγύησης, διατρέχετε τον κίνδυνο ακύρωσής της.
- Η κατασκευάστρια εταιρεία δεν είναι υπεύθυνη για ζημιές ή τραυματισμούς που προκαλούνται από εσφαλμένη χρήση της συσκευής ή ακατάλληλου χειρισμού.

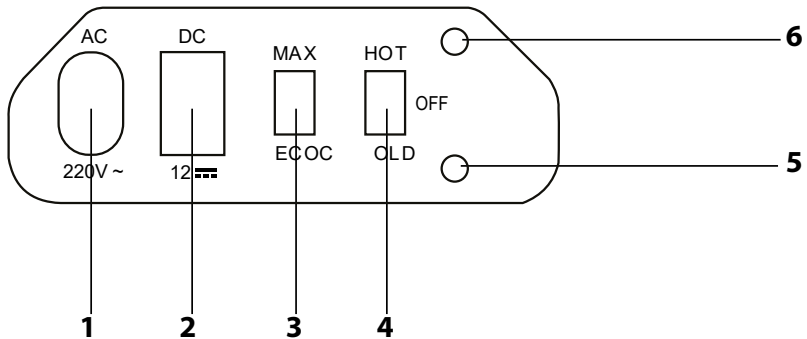
Φορητό Ψυγείο

SCM 2224BL

A



B



ΕΓΧΕΙΡΙΔΙΟ ΧΡΗΣΗΣ

- Πριν από τη χρήση αυτής της συσκευής διαβάστε προσεκτικά το εγχειρίδιο χρήσης, ακόμη και στην περίπτωση που είστε ήδη εξοικειωμένοι με τη χρήση παρόμοιων τύπων συσκευών. Χρησιμοποιείτε τη συσκευή μόνο όπως περιγράφεται στο παρόν εγχειρίδιο χρήσης. Φυλάσσετε αυτό το εγχειρίδιο χρήσης σε ασφαλές σημείο όπου θα μπορείτε να το βρείτε εύκολα, εάν το χρειαστείτε.
- Συνιστούμε να φυλάξετε την αρχική χάρτινη συσκευασία, το υλικό συσκευασίας, την απόδειξη αγοράς μαζί με τη δήλωση ευθύνης του πωλητή ή την κάρτα εγγύησης, τουλάχιστον για όσο διάστημα δικαιούστε αποζημίωση για ανεπαρκή απόδοση ή κακή ποιότητα της συσκευής. Σε περίπτωση μεταφοράς της συσκευής, συνιστούμε να χρησιμοποιείτε την αρχική συσκευασία του κατασκευαστή.

ΠΕΡΙΓΡΑΦΗ ΤΗΣ ΣΥΣΚΕΥΗΣ

- A1** Πίνακας ελέγχου
A2 Οπές
A3 Καπάκι
A4 Λαβή καπακιού
A5 Λαβή μεταφοράς

- A6** Χώρος αποθήκευσης τροφίμων και ποτών, όγκος 24 λίτρα
 12 V καλώδιο ρεύματος (δεν απεικονίζεται)
 230 V καλώδιο ρεύματος (δεν απεικονίζεται)

ΠΕΡΙΓΡΑΦΗ ΤΟΥ ΠΙΝΑΚΑ ΕΛΕΓΧΟΥ

- B1** καλώδιο ρεύματος σύνδεσης πρίζας 230 V
B2 καλώδιο ρεύματος σύνδεσης πρίζας 12 V
B3 Διακόπτης MAX / ECO
B4 Διακόπτης τρόπου λειτουργίας: HOT (θέρμανση) – OFF – COLD (ψύξη)

- B5** λυχνία ένδειξης τρόπου λειτουργίας COLD (ψύξη)
B6 λυχνία ένδειξης τρόπου λειτουργίας HOT (θέρμανση)

ΠΡΙΝ ΑΠΟ ΤΗΝ ΠΡΩΤΗ ΧΡΗΣΗ

- Πριν από την πρώτη χρήση, αφαιρέστε τη συσκευή και τα εξαρτήματά της από το υλικό συσκευασίας και αφαιρέστε όλες τις διαφημιστικές ετικέτες και τα αυτοκόλλητα από αυτήν. Βεβαιωθείτε ότι η συσκευή ή οποιοδήποτε μέρος της συσκευής δεν έχει φθαρεί.
- Καθαρίστε την εσωτερική επιφάνεια του φορητού ψυγείου χρησιμοποιώντας μαλακό πανί ελαφρά νωπό με χλιαρό νερό και μετά σκουπίστε με καθαρό πανί.

ΧΡΗΣΗ ΦΟΡΗΤΟΥ ΨΥΓΕΙΟΥ

- Αυτό το φορητό ψυγείο χρησιμοποιείται για την ψύξη φαγητού και ποτών ή για να τα διατηρεί ζεστά. Συνιστούμε επαρκή ψύξη (ή θέρμανση) του φαγητού πριν το τοποθετήσετε μέσα στο φορητό ψυγείο, για να το κρατήσετε κρύο (ζεστό) για μεγαλύτερο χρονικό διάστημα όσο το φορητό ψυγείο λειτουργεί.
1. Ανοίξτε το καπάκι **A3** και τοποθετήστε το φαγητό και τα ποτά στο εσωτερικό του φορητού ψυγείου. Συνιστούμε την αποθήκευση φαγητού και ποτών στην αυθεντική συσκευασία τους ή σε άλλη κατάλληλη συσκευασία.
 2. Κλείστε το καπάκι και τοποθετήστε το φορητό ψυγείο σε ασφαλή επιφάνεια που να φτάνει στην πηγή ρεύματος. Για καλύτερη εξαέρωση και συσσώρευση θερμότητας, βεβαιωθείτε ότι υπάρχει αρκετός χώρος γύρω από το φορητό ψυγείο.
 3. Όταν χρησιμοποιείτε το φορητό ψυγείο μέσα σε κάποιο όχημα, τοποθετήστε το καλώδιο 12 V στην υποδοχή αναπτήρα αυτοκινήτου και μετά τοποθετήστε το άκρο στην πρίζα **B2**.
 4. Όταν χρησιμοποιείτε το φορητό ψυγείο στο σπίτι, τοποθετήστε το καλώδιο 230 V στην πρίζα και μετά τοποθετήστε το άκρο στην πρίζα **B1**.
 5. Χρησιμοποιήστε το διακόπτη **B4**, για να επιλέξετε τον επιθυμητό τρόπο λειτουργίας, COLD (ψύξη) ή WARM (θέρμανση). Η λυχνία ένδειξης του επιθυμητού τρόπου λειτουργίας θα ανάψει. Όταν επιλέγετε τον τρόπο λειτουργίας COLD (ψύξη), μπορείτε να επιλέξετε τους τρόπους λειτουργίας MAX ή ECO. Χρησιμοποιήστε τη λειτουργία MAX για μετάβαση του προϊόντος στη χαμηλότερη θερμοκρασία. Χρησιμοποιήστε τη λειτουργία ECO για εξοικονόμηση ενέργειας (δεν επιτυγχάνεται ωστόσο η χαμηλότερη θερμοκρασία).
 6. Όταν έχετε τελειώσει να χρησιμοποιείται το φορητό ψυγείο, θέστε το διακόπτη **B4** στη θέση OFF και αποσυνδέστε το καλώδιο από την πηγή ρεύματος.

Φορητό ψυγείο

SCM 2224BL



Σημείωση:

Μέγιστη ικανότητα ψύξης του φορητού ψυγείου είναι 18 °C κάτω από τη θερμοκρασία περιβάλλοντος. Συνιστάται να ψύχετε καλά το φαγητό και τα ποτά, πριν τα τοποθετήσετε στο φορητό ψυγείο.



Προσοχή:

Αν θέλετε να χρησιμοποιήσετε το φορητό ψυγείο για την ψύξη φαρμάκων, βεβαιωθείτε πρώτα ότι η ικανότητα ψύξης είναι αρκετή για το κάθε φάρμακο.



Σημείωση:

Η λειτουργία θέρμανσης προορίζεται κατά κύριο λόγο για τη διατήρηση ζεστών φαγητών και ποτών. Τα φαγητά και τα ποτά θα παραμείνουν ζεστά για πολλές ώρες ακόμα και μετά την απενεργοποίηση του φορητού ψυγείου με την προϋπόθεση ότι το καπάκι **A3** έχει κλείσει καλά.

Αν θέλετε να ζεστανέτε κρύο φαγητό και ποτά στο φορητό ψυγείο, θα πρέπει να περιμένετε περισσότερη ώρα. Η μέγιστη θερμοκρασία θέρμανσης είναι 60 °C.

ΚΑΘΑΡΙΣΜΟΣ ΚΑΙ ΣΥΝΤΗΡΗΣΗ

- Πριν καθαρίσετε, αποσυνδέστε το καλώδιο από την πρίζα και από την υποδοχή στο φορητό ψυγείο.
- Για τον καθαρισμό μην χρησιμοποιείτε διαβρωτικά καθαριστικά προϊόντα, διαλύτες κ.ά. που θα μπορούσαν να προξενήσουν φθορά στη συσκευή.



Προειδοποίηση:

Για την αποφυγή πιθανού τραυματισμού από ηλεκτροπληξία, μην βυθίζετε τη συσκευή, τα καλώδια ρεύματος ή τα φics σε νερό ή άλλο υγρό.

- Κρατήστε το φορητό ψυγείο καθαρό. Καθαρίζετε τακτικά με απαλό σφουγγάρι ελαφρά υγρό σε χλιαρό νερό και μετά σκουπίστε με καθαρό πανί. Φροντίστε να μην εισέλθει νερό στις σπές.

Αποθήκευση

- Πριν από την αποθήκευση ελέγξτε ότι η συσκευή είναι εντελώς καθαρή και στεγνή.
- Αποθηκεύστε τη συσκευή σε ένα στεγνό μέρος με καλό αερισμό, χωρίς να εκτίθεται σε ακραίες θερμοκρασίες, μακριά από παιδιά.

ΤΕΧΝΙΚΕΣ ΠΡΟΔΙΑΓΡΑΦΕΣ

Όνομαστική τάση	12 V / 230 V~
Όνομαστική συχνότητα	50 Hz
Όνομαστική ισχύς εισόδου	60 W
Μέγιστη ικανότητα ψύξης	ως και 18 °C κάτω από τη θερμοκρασία περιβάλλοντος
Μέγιστη ικανότητα θέρμανσης	50 °C – 60 °C
Περιβαλλοντική κατηγορία	SN
Μόνωση	PP (πολυπροπυλένιο)
Όγκος	24 λίτρα
Μήκος καλωδίου ρεύματος 12 V	2 μέτρα
Μήκος καλωδίου ρεύματος 230 V	1,8 μέτρα
Διαστάσεις (π × υ × β)	398 × 430 × 300 mm
Βάρος	8 κιλά



Κατηγορία ασφαλείας για την προστασία από ηλεκτροπληξία:

Κατηγορία II – Η προστασία από ηλεκτροπληξία επιτυγχάνεται με διπλή μόνωση ή με μόνωση υψηλής αντοχής.

Διατηρούμε το δικαίωμα να αλλάξουμε το κείμενο και τις τεχνικές προδιαγραφές.

ΟΔΗΓΙΕΣ ΚΑΙ ΠΛΗΡΟΦΟΡΙΕΣ ΣΧΕΤΙΚΑ ΜΕ ΤΗΝ ΑΠΟΡΡΙΨΗ ΤΩΝ ΧΡΗΣΙΜΟΠΟΙΗΜΕΝΩΝ ΥΛΙΚΩΝ ΣΥΣΚΕΥΑΣΙΑΣ
Απορρίψτε τα χρησιμοποιημένα υλικά συσκευασίας σε κάποιον ειδικό χώρο απορριμμάτων του δήμου σας.

ΔΙΑΘΕΣΗ ΧΡΗΣΙΜΟΠΟΙΗΜΕΝΩΝ ΗΛΕΚΤΡΙΚΩΝ ΚΑΙ ΗΛΕΚΤΡΟΝΙΚΩΝ ΣΥΣΚΕΥΩΝ



Όταν προϊόντα ή πρωτότυπα έγγραφα φέρουν αυτό το σύμβολο, αυτό σημαίνει ότι τα χρησιμοποιημένα ηλεκτρικά ή ηλεκτρονικά προϊόντα δεν πρέπει να απορρίπτονται μαζί με τα υπόλοιπα οικιακά απορρίμματα. Για την ορθή απόρριψη, ανανέωση και ανακύκλωση, παραδώστε αυτές τις συσκευές σε καθορισμένα σημεία συλλογής. Εναλλακτικά, σε ορισμένες χώρες της Ευρωπαϊκής Ένωσης ή άλλες ευρωπαϊκές χώρες μπορείτε να επιστρέψετε τη συσκευή στο τοπικό κατάστημα από όπου την αγοράσατε κατά την αγορά μιας νέας παρόμοιας συσκευής.

Η ορθή απόρριψη αυτού του προϊόντος συμβάλλει στην εξοικονόμηση πολύτιμων φυσικών πόρων και προστατεύει το περιβάλλον και την ανθρώπινη υγεία που διαφορετικά θα επηρεάζονταν από την ακατάλληλη απόρριψη των απορριμμάτων. Για περισσότερες λεπτομέρειες, συμβουλευτείτε τις τοπικές αρχές ή κάποια μονάδα συλλογής απορριμμάτων.

Σύμφωνα με τους εθνικούς κανονισμούς, ενδεχομένως να επιβάλλονται πρόστιμα για την εσφαλμένη απόρριψη αυτού του τύπου απορριμμάτων.

Για επιχειρήσεις με έδρα σε χώρες της Ευρωπαϊκής Ένωσης

Αν θέλετε να απορρίψετε ηλεκτρικές ή ηλεκτρονικές συσκευές, ζητήστε τις απαραίτητες πληροφορίες από το κατάστημα πώλησης ή τον προμηθευτή σας.

Απόρριψη σε άλλες χώρες εκτός της Ευρωπαϊκής Ένωσης.

Αυτό το σύμβολο ισχύει στην Ευρωπαϊκή Ένωση. Εάν επιθυμείτε να απορρίψετε αυτό το προϊόν ζητήστε τις απαραίτητες πληροφορίες σχετικά με τη σωστή μέθοδο απόρριψης από τον τοπικό δημοτικό φορέα ή το κατάστημα αγοράς.



Το συγκεκριμένο προϊόν πληροί όλες τις βασικές απαιτήσεις των σχετικών με αυτό οδηγιών της Ε.Ε.