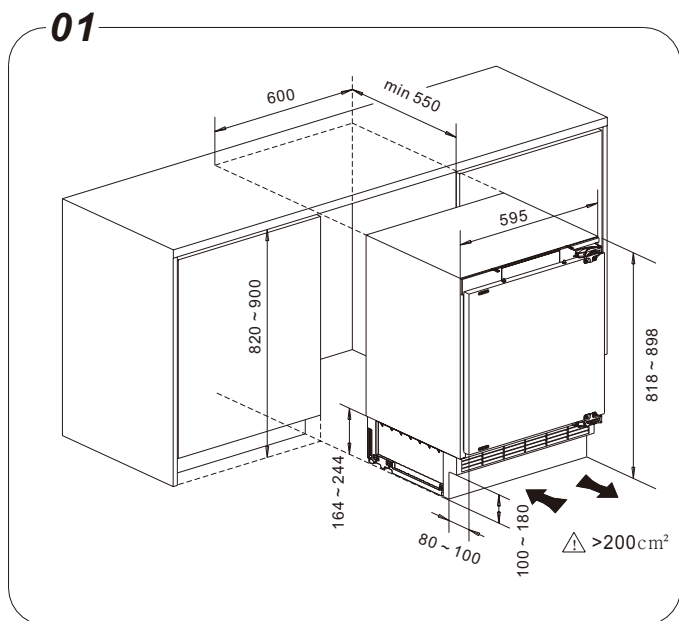
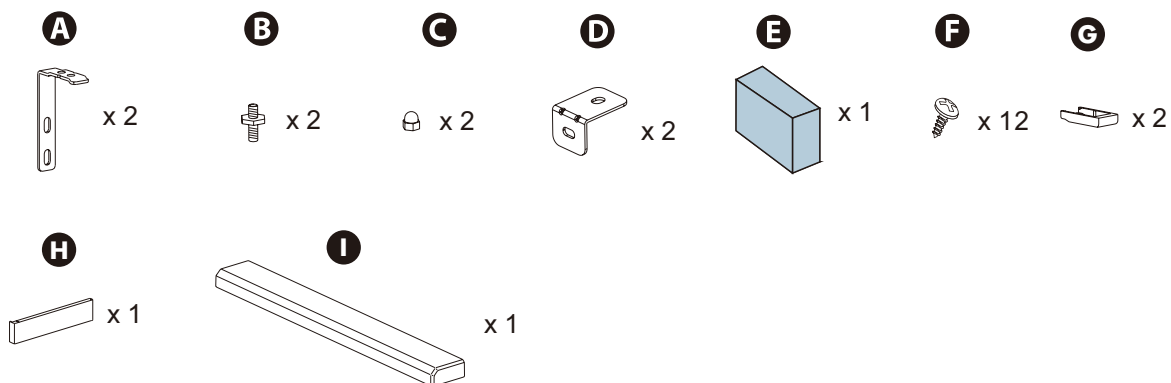
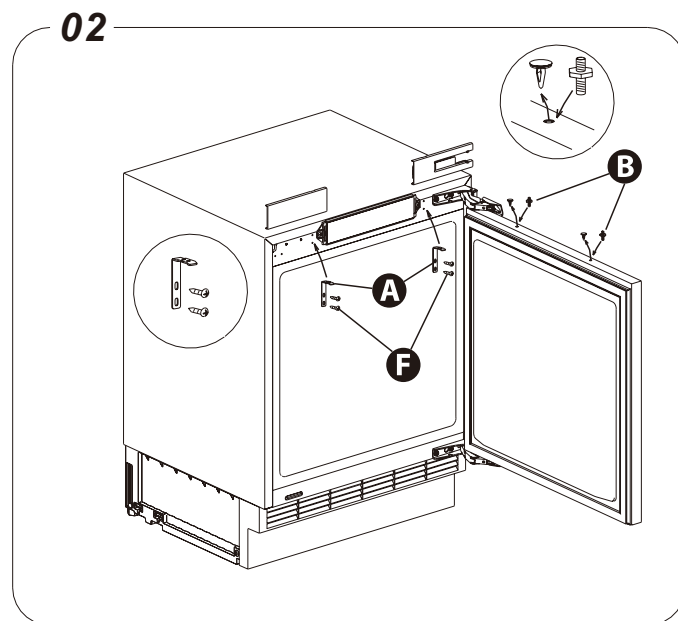


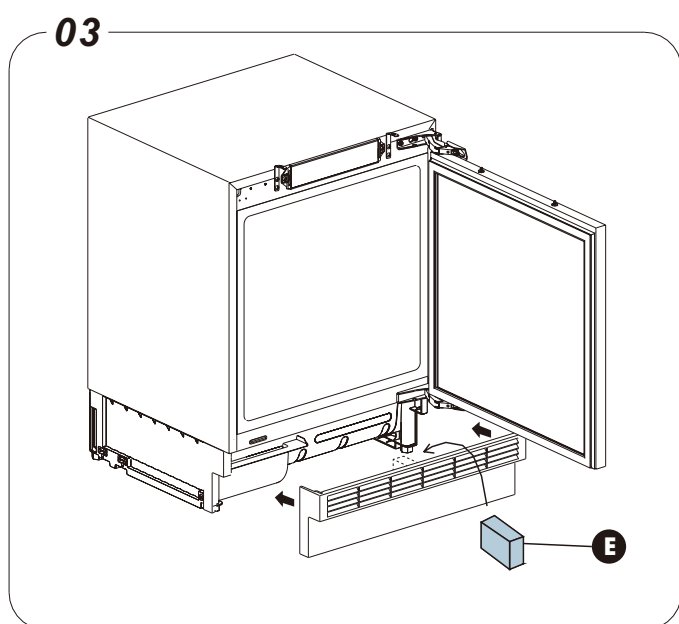
**PART LIST** (Accessories package) / **SEZNAM DÍLŮ** (Obsah balení) / **ZOZNAM DIELOV** (Obsah balenia)



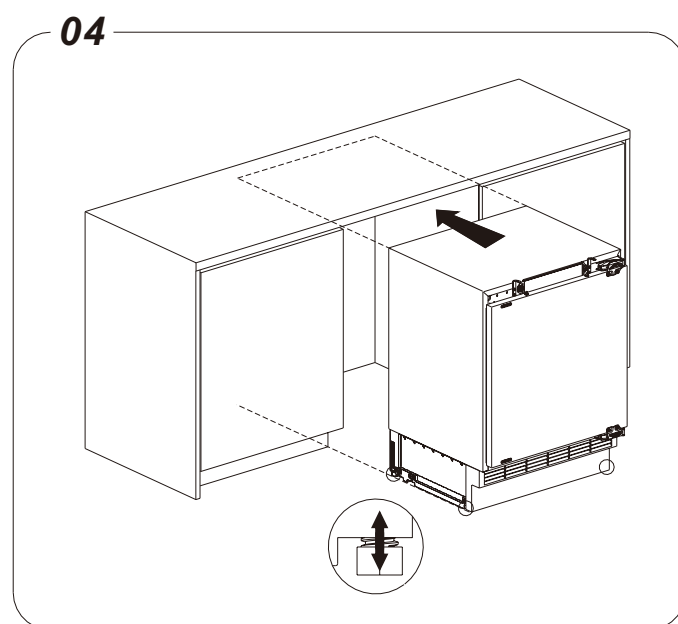
- Dimensions of mounting slot.
- Rozměry pro montáž
- Rozmery pre montáž



- Remove the covers and install part **A** and **B**.
- Sejměte kryty a namontujte část **A** a **B**.
- Zložte kryty a namontujte časť **A** a **B**.

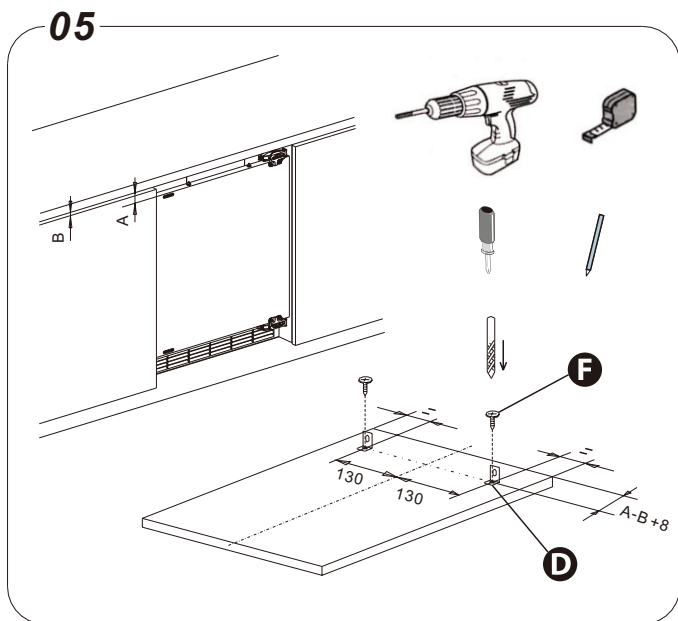
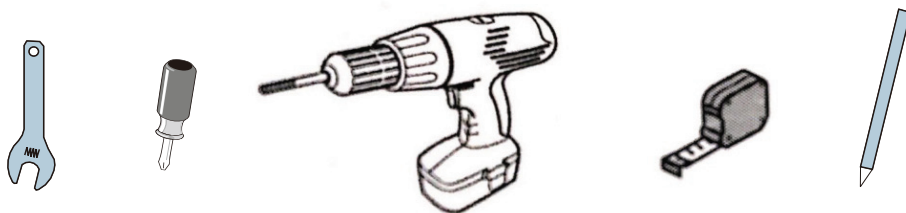


- Install part **E** and replace the bottom cover.
- Namontujte díl **E** a nasadte spodní kryt.
- Namontujte diel **E** a naložte dolný kryt.

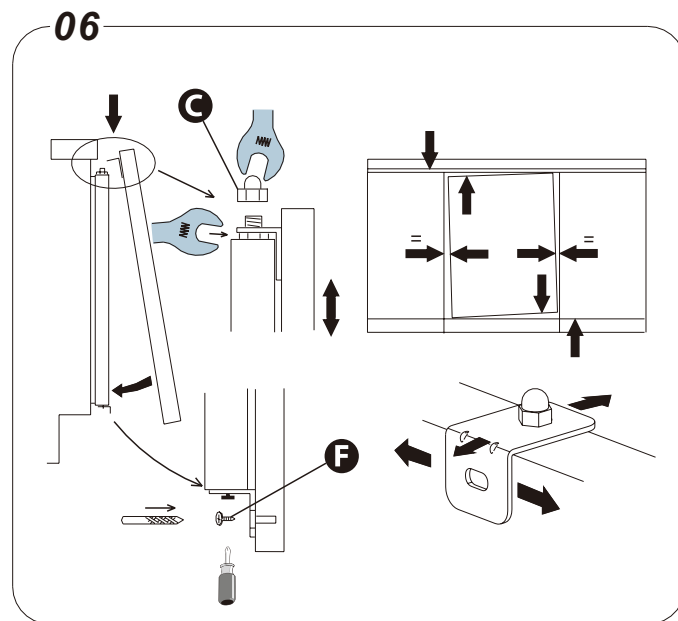


- Height regulation and put the appliance into the worktop.
- Vyrovnajte výšku a umístěte spotřebič do pracovní desky.
- Vyrovnajte výšku a umiestnite spotrebič do pracovnej dosky.

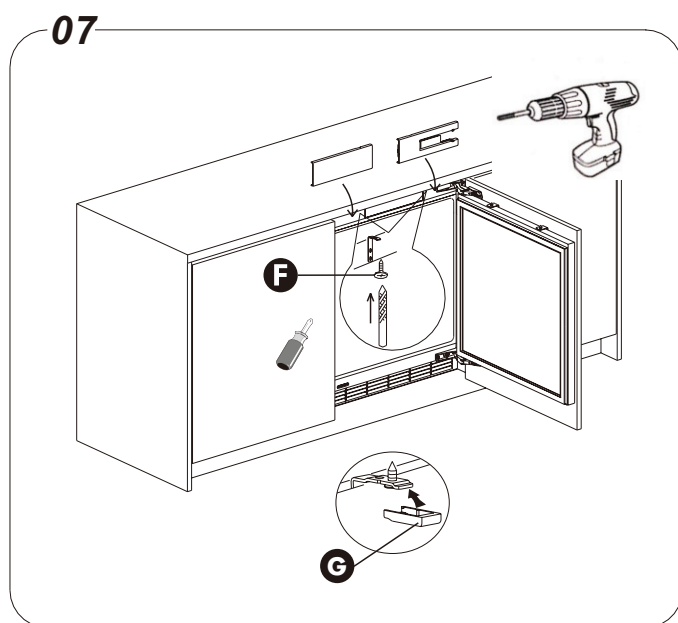
- Tools you may need:
- Nářadí, které budete potřebovat:
- Naradie, ktoré budete potrebovať:



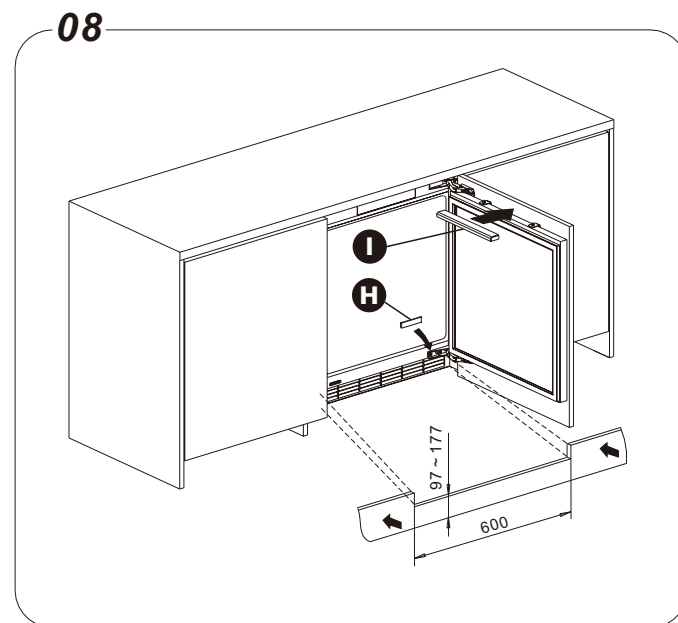
- Mounting the kitchen cabinet door (install part **D**).
- Montáž dvířek kuchyňské linky (namontujte díl **D**).
- Montáž dvierok kuchynskej linky (namontujte diel **D**).



- Mounting and adjust the kitchen cabinet door (install part **C**).
- Namontujte a seřídte dvířka kuchyňské skříňky (namontujte díl **C**).
- Namontujte a nastavte dvierka kuchynskej skrinky (namontujte diel **C**).



- Fastening the appliance under the worktop and replace the covers (install part **G**).
- Upevníte spotřebič pod pracovní desku a nasadíte zpět kryty (namontujte díl **G**).
- Upevnite spotrebič pod pracovnú dosku a naložte späť kryty (namontujte diel **G**).



- Replace the covers (install part **H** and **I**) and recover the kitchen worktop bottom cover.
- Namontujte kryty (díl **H** a **I**) a vyjměte spodní kryt kuchyňské linky
- Namontujte kryty (diel **H** a **I**) a vyberte dolný kryt kuchynskej linky.