

SENCOR



NOVINKY PODZIM 2021

SPOTŘEBNÍ ELEKTRONIKA

WeBOS	2
FHD/HD TV	3
ANTÉNY	4
ZVUKOVÝ SYSTÉM	5
MIKROSYSTÉMY	6
DAB RÁDIO	7
ANDROID TV BOX	8
AKČNÍ KAMERY	9
KAMERY DO AUTA	10
METEOSTANICE	11
DIGITÁLNÍ HODINY	12
DIGITÁLNÍ FOTORÁMEČKY	13
NABÍJECÍ STANICE	16
VYSÍLAČKY	17
SVÍTILNY	18

OBSAH

SPOTŘEBNÍ ELEKTRONIKA



webOS SMART TV 5.0 SMART TELEVIZOR

webOS TV

ThinQ AI®

Magic Remote™

HbbTV

NETFLIX

YouTube

prime video



- AI ThinQ - hlasový asistent
- Magický ovladač v balení (platí pro UHD modely)
- DVB-T/T2/C/S/S2 tunery

Obraz:

- Obraz:
- HDR 10 - 1,07 miliardy barev
- D-LED
- Odezva 8 ms
- Široký pozorovací úhel 178°/178°
- Digitální hřebenový filtr (DCF)
- Dynamické potlačování šumu (DNR)
- Adaptivní odstranění prokladu (DMDI)

Čipset a paměti:

- CPU: ARM Cortex A55 Quad Core
- GPU: Mali G31
- ROM: 1,5 GB
- RAM: 8 GB

SMART rozhraní:

- webOS SMART TV 5.0 rozhraní
- Netflix, Prime Video, Youtube, Aplikace O2 TV, Skylink CZ, Televize Seznam, SledovaniTV, Pohádky, Lepší.TV, Kuki
- LG ThinQ s aplikací na chytrý telefon
- HbbTV (Hybrid Broadcast Broadband TV)

Konektivita:

- Vestavěný Wi-Fi modul (2,4/5 GHz)
- Miracast, Airplay
- Bluetooth 5.0 s podporou LG Sound Sync
- AI ThinQ - hlasový asistent
- Podpora Google Assistent a Amazon Alexa

Příjem signálu:

- DVB-T2 (H.265, max. 3840 × 2160/60p)
- DVB-T
- DVB-C
- DVB-S2 (H.265, max. 3840 × 2160/60p)
- Skylink FastScan ladění*

Zvuk:

- Výstupní výkon 2 × 8 W
- Dolby Digital Plus
- Ekvalizér

Vstupy a výstupy:

- 3× HDMI CEC (1 × ARC), AV in, RJ45, optický výstup,
- 2x USB 2.0 (5 V ↔ 0.5 A), sluchátkový výstup 3,5 mm Jack
- HDMI CEC SIMPLINK
- Rozhraní CI+

Přehrávané formáty:

- Video: AVI, MP4, MPG, MKV, MOV, DAT, VOB
- Audio: MP3, M4A AAC, WMA
- Obrázky: JPEG, JPG, PNG

Ostatní:

- Nahrávání na disk (formát PVR-TS) / přehrávání z disku (2x USB port)
- Timeshift
- OSD: EN, CZE, POL, HUN, SVK, GER, FRE, ITA, SPA, GRC, HRV, SRP, BUL, SLV, LIT, RUS, DUT...
- Elektronický programový průvodce EPG
- Teletext, hodiny, časovač, rodičovský zámek, hotelový režim
- Obsah balení: magický ovladač, základní ovladač, rychlý průvodce, stojan

Napájení, spotřeba a rozměry:

- Napájení: AC ~100-240V, 50/60 Hz

- SLE 65US800TCSB (65")
- SLE 55US800TCSB (55")
- SLE 50US800TCSB (50")

- SLE 43US800TCSB (43")
- SLE 43FS800TCSB (43")
- SLE 32S800TCSB (32")





○ SLE 40F17TCS (40")

○ SLE 3917TCS (39")

Obraz:

- Full HD / HD Ready
- D-LED
- Odezva 8 ms
- Široký pozorovací úhel 176°/176°
- Digitální hřebenový filtr (DCF)
- Dynamické potlačování šumu (DNR)

Příjem signálu:

- DVB-T2 (H.265, max. 1920 × 1080/60p)
- DVB-T
- DVB-C
- DVB-S2 (Skylink FastScan ladění)
- PAL/SECAM BG/DK/I

Zvuk:

- Výstupní výkon 2 × 8 W

Vstupy a výstupy:

- 2× HDMI (1xARC), Mini AV in, Mini YPbPr, SCART, koaxiální, USB 2.0 (5 V ⇒ 0.5 A), Sluchátkový výstup
- Rozhraní CI+

Přehrává:

- Přehrávání a záznam na disk USB
- Video: MKV, AVI, MP4, MOV
- Audio: MP3, AAC
- Obrázky: JPEG, JPG
- Textové: TXT

Ostatní:

- Nahrávání na disk USB (formát REC-TS) / přehrávání z disku USB
- Časové sledování
- OSD: EN, CZE, POL, HUN, SVK, GER, FRE, ITA, SPA, GRC, HRV, SRP, BUL, SLV, LIT, RUS, ROM
- Elektronický programový průvodce EPG
- Teletext
- Hodiny, časovač
- Rodičovský zámek
- Hotel Mode (Hotelový režim)
- Napájení, spotřeba a rozměry:
- Příkon: AC ~100-240V, 50/60 Hz



○ SLE 3261TCS (32")

FULL HD / HD TELEVIZORY

- Úhlopříčka displeje 80 cm (32"), rozlišení HD Ready
- HD DVB-T/T2/C/S/S2 tunery
- Přehrávání a záznam na disk USB
- Bezrámečkový design

Obraz:

- Úhlopříčka displeje 80 cm (32")
- HD Ready
- Rozlišení 1366 × 768 bodů
- D-LED
- Jas 180 cd/m²
- Odezva 8 ms
- Široký pozorovací úhel 178°/178°
- Digitální hřebenový filtr (DCF)
- Dynamické potlačování šumu (DNR)

Příjem signálu:

- DVB-T2 (H.265, max. 1920 × 1080/60p)
- DVB-T
- DVB-C
- DVB-S2 (Skylink FastScan ladění)
- PAL/SECAM BG/DK/I

Zvuk:

- Výstupní výkon 2 × 8 W

Vstupy a výstupy:

- 3× HDMI, AV in, Mini YPbPr, koaxiální, USB 2.0 (5 V ⇒ 0.5 A), sluchátkový výstup
- Rozhraní CI+

Přehrává:

- Video: MKV, AVI, MP4, MOV
- Audio: MP3, AAC
- Obrázky: JPEG, JPG
- Textové: TXT

Ostatní:

- Nahrávání na disk USB (formát REC-TS) / přehrávání z disku USB
- Časové sledování
- OSD: EN, CZE, POL, HUN, SVK, GER, FRE, ITA, SPA, GRC, HRV, SRP, BUL, SLV, LIT, RUS, ROM
- Elektronický programový průvodce EPG
- Teletext
- Hodiny, časovač
- Rodičovský zámek
- Hotel Mode (Hotelový režim)
- Napájení, spotřeba a rozměry:
- Příkon: AC ~110-240V, 50/60 Hz
- Rozměry se stojanem: 721 × 471 × 191 mm
- Rozměry bez stojanu: 721 × 84 × 426 mm
- Hmotnost: 4,3 kg
- VESA: 200 × 100





○ SDA-152 ULTRATENKÁ POKOJOVÁ DVB-T2/T ANTÉNA

- UHF 470 – 698 MHz
- VHF 174 – 230 MHz
- Impedance 75 OHM
- Zabudovaný najnovější 5G LTE filtr
- Přijímané kanály: 5 - 12; 21-50
- 4KTV READY
- Horizontální polarizace
- Zisk 20 dB
- Napájení 5V/0,550 A / 2,75 W

Součástí balení je:

- Nízko šumový zesilovač
- Adapter 100-240 V/5 V
- Stojan na anténu
- Velcro-lepíky (instalace na zeď/zadní strana TV)



○ SDA 212 DVB-T2 MINI ANTÉNA

- Mini anténa je speciálně navržena pro příjem digitálního pozemního vysílání.
- Toto je aktivní anténa, která může být napájena pomocí Micro USB kabelu, který je součástí balení nebo přímo přes Set-top box pomocí koaxiálního kabelu.
- Zabudovaný LTE(4G) filtr
- Vysoká citlivost a odolnost proti rušení
- Frekvenční rozsah: VHF: 174 – 230 MHz; UHF: 470 – 790 MHz
- Kanály: 21-60
- Zisk: 20 dB
- Impedance: 75 Ohm
- Polarizace: Horizontální
- Konektor: IEC konektor
- Dosah: 15 km
- Napájení: přes micro USB kabel DC 5V/40mA nebo Set-top box (DC 5V/40mA)



○ SSS 4201 SOUND SYSTEM

- Výkon: 800 W
- LED displej
- Blikající LED světla

Zvuk:

- Výstupní výkon: 800 W (impedance: 6 Ω)
- 2 basové a 2 výškové reproduktory
- Kmitočtová charakteristika: 50 Hz – 20 kHz
- Celkové harmonické zkreslení: ≤ 10 %
- Přednastavené režimy ekvalizéru (pop, balance, rock, jazz, samba)
- Tlačítko BASS BOOST

Osvětlení:

- 7 barev (červená, zelená, modrá, žlutá, tyrkysová, fialová, bílá)
- 6 světelných efektů s možností vypnutí

Vstupy:

- Bluetooth Audio 5.1
- Audio vstup (cinch)
- Audio konektor (3,5mm stereo Jack)
- 2× USB (1× pro přehrávání a 1× pro nabíjení)
- 2× konektor na mikrofon (6,3mm Jack)
- Kytarový vstup

Ostatní:

- Funkce karaoke (Echo, Volume)
- Napájení: AC ~ 100-230V 50Hz/60Hz



800W

Bluetooth 5.1

USB

○ SSS 6700 NYX MAXI BEZDRÁTOVÝ REPRODUKTOR

Vlastnosti:

- Voděodolný reproduktor stupně krytí IPX6
- Kryt reproduktoru z prémiové tkaniny
- Funkce TWS (True Wireless Stereo)
- Funkce powerbanky

Zvuk:

- Maximální výkon reproduktoru 60 W
- 4 reproduktory (2 středobasové, 2 výškové) + 2 pasivní zářiče
- Digitální zvukový procesor DSP
- Frekvenční odezva: 65 Hz–20 kHz
- Celkové harmonické zkreslení: ≤ 1 %

Vstupy:

- Bluetooth Audio 5.0
- Vzdálenost připojení až 10 m
- Audio vstup Aux (3,5mm stereo konektor)

Ostatní:

- Ekvalizér (3 módy)
- Textilní řemínek pro snadnou manipulaci
- Funkce handsfree
- Vestavěná dobíjecí baterie: 7 200 mAh Li-Ion
- Doba přehrávání až 9 hodin (při 50% hlasitosti)
- USB-C nabíjení
- Doba nabíjení max. 5 hodiny

Příslušenství:

- USB-C nabíjecí kabel, 3,5mm externí kabel (Aux), uživatelská příručka
- Rozměry: 310 × 175 × 123 mm
- Hmotnost: 2 200 g



60W

Bluetooth

IPX6

7200 mAh





○ SMC 5700WDB

MIKROSYSTEM WIFI/DAB

Zvuk:

- Výstupní výkon: 2× 50W (impedance: 6 Ω)
- Frekvenční odezva: 84 Hz – 16 kHz
- Celkové harmonické zkreslení: L/R ≤ 10 % (1 KHz)
- Režimy ekvalizéru: Plochý, vážná hudba, pop, rock, jazz

Internetové rádio:

- Snadné připojení prostřednictvím WiFi
- Vyhledávání místních stanic
- Seznam oblíbených stanic
- Předvolby stanic: 40 (Internet)

Displej:

- 2,8" LCD displej
- Tlumení jasu

Rádio:

- Tuner DAB+ (Digital Audio Broadcasting)
- FM PLL 87,5 MHz – 108 MHz
- Radio Data System (RDS)
- Paměť uložených stanic: 40 (FM)

Vstupy:

- Bezdrátový přenos hudby pomocí Bluetooth 4.2
- Přehrávání z disků USB flash
- Linkový vstup (3,5mm stereo jack)

Další:

- Funkce spánku
- Příslušenství: Bezdrátový ovladač, baterie, anténa, návod k obsluze
- Zdroj napájení: AC 100–240 V, 50/60 Hz



○ SMC 4600DAB

MIKROSYSTEM S BT

Vlastnosti:

- Maximální výkon 30 W
- Silný a působivý zvuk
- Premiový hliníkový design
- Přehrávání CD/MP3/CD-R/CD-RW

Zvuk:

- Výstupní výkon: 2× 15 W (impedance: 4 Ω)
- 2 reproduktory
- Frekvenční odezva: 84 Hz – 16 kHz
- Celkové harmonické zkreslení: L/R ≤ 5 % (1 KHz)
- Režimy ekvalizéru: Plochý, vážná hudba, pop, rock, jazz

Displej:

- LED displej
- Oranžová barva

Rádio:

- Tuner DAB+ (Digital Audio Broadcasting)
- FM PLL 87,5 MHz – 108 MHz
- Radio Data System (RDS)
- Paměť uložených stanic: 40 (FM)

Vstupy:

- Bezdrátový přenos hudby pomocí Bluetooth 5.0
- Přehrávání z disků USB flash
- Linkový vstup (3,5mm stereo jack)

Další:

- Funkce spánku
- Příslušenství: Bezdrátový ovladač, baterie, návod k obsluze
- Zdroj napájení: AC 100–240 V, 50/60 Hz



○ SRD 7800 DAB/FM RÁDIO

- Digitální rádio
- DAB+ příjem stanic v maximální kvalitě
- Snadné automatické ladění stanic
- Napájení pomocí vestavěné baterie nebo napájení micro USB

Zvuk:

- Celkový výstupní výkon (RMS): 4 W (2×2W)
- Frekvenční odezva: 0–16 kHz
- Celkové harmonické zkreslení: L/P ≤10% (1 kHz)

Displej:

- Dot Matrix LCD displej s vysokým kontrastem

Příjem:

- Tuner DAB+ (Digital Audio Broadcasting)
- Tuner rádia FM PLL
- Radio Data System (RDS)
- Předvolby stanic: 60 (30 DAB a 30 FM)
- Teleskopická anténa

Vstupy:

- Bluetooth 5.0 – Bezdrátové streamování zvuku
- Aux-in (3,5mm konektor)

Ostatní:

- Čas, automatické vypnutí
- Vestavěná dobíjecí Li-Ion baterie s kapacitou 1020 mAh
- Doba přehrávání až 5 hodin při 50% hlasitosti
- Micro USB konektor pro napájení
- Rozměry: 248 × 153 × 63 mm
- Hmotnost: 0,65 kg
- Příslušenství: napájecí kabel, návod



DAB

FM

● SRD 7757B ○ SRD 7757W DAB/FM RÁDIO

Zvuk:

- Celkový výstupní výkon (RMS): 1,5 W
- Frekvenční odezva: 84 Hz–16 kHz
- Celkové harmonické zkreslení: L/P ≤10% (1 kHz)

Displej:

- 2,4" LCD displej s kompletním spektrem barev

Příjem:

- Tuner DAB+ (Digital Audio Broadcasting)
- Tuner rádia FM PLL
- Radio Data System (RDS)
- Předvolby stanic: 20 (10 DAB a 10 FM)
- Teleskopická anténa

Vstupy:

- Bluetooth 5.0 – Bezdrátové streamování zvuku

- USB (přehrávání)
- Micro SD slot

Ostatní:

- Čas, budík, automatické vypnutí
- Automatické aktualizace času
- Výstup na sluchátka (3,5 mm konektor)
- Vestavěná dobíjecí Li-Ion baterie s kapacitou 2 000 mAh
- Doba přehrávání až 11 hodin při 50% hlasitosti
- Micro USB konektor pro napájení
- Rozměry: 165 × 92 × 43 mm
- Hmotnost: 0,3 kg
- Příslušenství: napájecí kabel, návod



DAB

FM

● SRD 7100B ○ SRD 7100W DAB/FM RÁDIO

- DAB+ příjem stanic v maximální kvalitě
- Snadné automatické ladění stanic
- Napájení pomocí vestavěné baterie nebo napájení micro USB

Zvuk:

- Celkový výstupní výkon (RMS): 2 W
- Frekvenční odezva: 60 Hz–15 kHz
- Celkové harmonické zkreslení: ≤10% (1 kHz)

Displej:

- Dot-Matrix displej

Příjem:

- Tuner DAB+ (Digital Audio Broadcasting)
- Tuner rádia FM PLL
- Radio Data System (RDS)
- Předvolby stanic: 80 (40 DAB a 40 FM)
- Teleskopická anténa

Vstupy a výstupy:

- Bluetooth 5.0 – Bezdrátové streamování zvuku
- Aux-In (3,5mm konektor)
- Sluchátkový výstup (3,5mm konektor)

Ostatní:

- Čas, automatické vypnutí
- Automatické aktualizace času
- Dobíjecí Li-Ion baterie s kapacitou 1000 mAh
- Doba přehrávání až 9 hodin při 50% hlasitosti
- Micro USB konektor pro napájení
- Rozměry: 170 × 36 × 90 mm
- Hmotnost: 0,3 kg
- Příslušenství: napájecí kabel, návod



DAB

FM



○ SMP ATV2 ANDROID TV BOX



- Certifikovaný Android TV box - Android 10
- Populární multimediální přehrávač KODI
- Přehrávání filmů ve 4K
- Dálkové ovládání s hlasovým ovládáním
- Podpora HDR 10+, HDR 10, HLG HDR

Konektivita:

- Dvoupásmová WiFi 2.4/5GHz (802.11 a/b/g/n/ac)
- DLNA Entertainment Sharing/DLNA server
- Chromecast
- Bluetooth 4.2

Čipset a paměť:

- Procesor: Amlogic S905X4 Quad Core ARM A55
- GPU: Penta Core ARM-G31 MP2
- RAM: 2GB DDRIII
- Flash paměť: EMMC 16GB

Integrované aplikace:

- Youtube, Spotify, Kodi Player, HBO GO a více aplikací v Google Play obchodu
- Google Play Obchod, správce souborů, přehrávač filmů, hudba, hry a více...
- Televize Seznam, Lepší.TV, SledováníTV, Kuki, Voyo, Mall TV, T-Mobile TV GO, DTV, Skylink

Podporované formáty audio-video:

- Dekódování
- HD MPEG1/2/4, H.265/H.264/HEVC, WMV, AV1 MP-10, VP9 Profile-2, HD AVC/VC-1, RM/RMVB, Xvid, RealVideo8/9/10

Podporovaná video formáty:

- MKV/WMC/MPG/MPEG/DAT/AVI/MOV/ISO/MP4/RM

Podporované soubory audio:

- MP3/AAC/WMA/RM/FLAC/OGG

Podporované soubory snímků:

- HD JPEG/BMP/GIF/PNG/TIFF
- Možnosti úpravy titulků (velikost, barva, umístění, synchronizace, barva pozadí)

Podporované souborové systémy:

- NTFS, FAT32, exFAT

Připojení:

- 1x HDMI 2.1 (rozlišení až 2160P 60fps HDR)
- 2x USB (1x USB 3.0 High Speed a 1x USB 2.0, podpora U Disk nebo USB HDD)
- 1x Micro SD Card Slot (podpora až 64GB)
- 1x AV výstup 3.5mm Jack
- 1x RJ45 Ethernet port (10/100Mbit)

Další:

- Napájení: Adaptér 5 V stejnosm. / 2 A
- Rozměry: 100 × 98 × 20 mm
- Váha: 110 g
- Příslušenství: Hlasové a IR dálkové ovládání, baterie, adaptér, HDMI kabel, návod k obsluze





○ 3CAM 4K52WR AKČNÍ KAMERA



- Nativní záznam 4K
- Dálkový ovladač
- 2,0" barevný displej
- Stabilizace obrazu EIS
- Gyro funkce pro stabilní obraz

Hardware:

- Snímací senzor CMOS SONY 386
- Čipset SUNPLUS V35
- 6 vrstvá skleněná čočka
- Integrovaná WiFi

Vlastnosti videa:

- Pozorovací úhel 170°
- HDR (vysoký dynamický rozsah)

Rozlišení obrazu (MP4):

- 4K - 3840 × 2160 (60/30fps)
- 2.7K - 2704 × 1520 (30fps)
- 1080p - 1920 × 1080 (120/60/30fps)
- 720p - 1280 × 720 (240fps)

Nahrávací módy:

- H.264 kodeky
- Slow Motion nahrávání

- Nahrávání ve smyčce
- Časověné nahrávání

Fotoaparát:

- 16 Mpx / 12 Mpx / 8 Mpx / 5 Mpx / 3 Mpx (JPEG)
- Scénické režimy a nastavení expozice
- Samospoušť a sériové snímání

Další:

- Voděodolnost: 30 m
- Podpora karty micro SDHC/SDXC s kapacitou až 128 GB (není součástí balení), záznam v rozlišení 4K/2K = rychlostní třída U3
- Baterie: 3,7 V / 1050 mAh Li-Ion
- Zabudovaný reproduktor
- Micro USB, Micro HDMI
- Rozměry: 60 × 44 × 32 mm
- Hmotnost: 70 g

Príslušenství:

- Dálkové ovládání, baterie, vodotěsné pouzdro, sada pro upevnění na helmu, sada pro upevnění bez vodotěsného pouzdra, sada pro upevnění na selfiestick nebo stativ, klip pro upevnění na oblečení, sada pro uchycení na rídítka či tyč, stahovací pásky, 3M samolepicí pásky, ocelové lanko, datový USB kabel, USB nabíječka, návod, hadřík



○ 3CAM 2002 AKČNÍ KAMERA



- 2" barevný displej TFT
- Odolnost proti vodě: 30 m
- Vysoký dynamický rozsah (WDR)

Rozlišení videa:

- 1920 × 1080 (30 FPS, AVI, interpolované)
- 1280 × 720 (30 FPS, AVI)
- 848 × 480 (30 FPS, AVI)
- 640 × 480 (30 FPS, AVI)

Fotografování:

- 16/12/10/8/5/3/2/1,3 MPx (JPEG)

Ostatní:

- Pozorovací úhel 120°

- Nahrávání ve smyčce
- Podpora karet Micro SDHC až do velikosti 32 GB (dostupné zvlášť)
- Baterie: 3,7 V/900 mAh, Li-Ion
- Vestavěný reproduktor
- Micro USB
- Rozměry: 59 × 42 × 30 mm
- Hmotnost: 53 g

Príslušenství:

- baterie, vodotěsné pouzdro, sada pro upevnění na helmu, sada pro upevnění bez vodotěsného pouzdra, sada pro upevnění na selfiestick nebo stativ, sada pro uchycení na rídítka či tyč, 3M samolepicí pásky, datový USB kabel, USB nabíječka, návod, hadřík

KAMERY DO AUTA



○ SCR 4400 KAMERA DO AUTA

- Snímací senzor Sony
- Tenké a kompaktní tělo
- 170° pozorovací úhel
- G-senzor
- Displej: 3" LCD
- Spuštění záznamu při nárazu do zaparkovaného vozidla
- Nahrávání ve smyčce
- Detekce pohybu

Rozlišení obrazu:

- 3840 × 2160 (4K, 30 obr/s)
- 2688 × 1520 (2.7K, 30 obr/s)
- 1920 × 1080 (1080P, 30 obr/s)
- 1280 × 720 (720P, 30 obr/s)

Foto:

- JPEG - 14M, 12M, 10M, 8M

Další:

- Vícejazyčné OSD
- Úložiště: MicroSD karta až do 128 GB (není součástí balení)
- Baterie: zabudovaná 3,7 V / 180 mAh Li-Ion
- Mini USB port
- Rozměry: 89 × 54 × 34 mm
- Příslušenství: držák do auta, autonabíječka, návod k obsluze



○ SCR 1100 KAMERA DO AUTA

- 120° pozorovací úhel
- G-senzor
- Displej: 2.2" LCD
- Záznamu při nárazu do zaparkovaného vozidla
- Nahrávání ve smyčce
- Detekce pohybu

Rozlišení obrazu:

- 1920×1080 (1080P, 30 obr/s - interpolované)
- 1280×720 (720P, 30 obr/s)
- 640×480 (VGA, 30 obr/s)

Foto:

- JPEG - 8M, 5M, 3M, 2M, 1M

Další:

- Vícejazyčné OSD
- Úložiště: Slot pro MicroSD kartu až do 64 GB (není součástí balení)
- Baterie: zabudovaná 3,7 V / 180 mAh Li-Ion
- Mini USB port 2.0
- Rozměry: 70 × 65 × 30 mm
- Příslušenství: držák do auta, autonabíječka, návod k obsluze





○ SWS 12500 WiFi PROFESIONÁLNÍ METEOROLOGICKÁ STANICE



- WiFi profesionální meteorologická stanice s bezdrátovým senzorem 7V1 a s TH senzorem
- Podpora globálních veřejných meteorologických platforem „Weather Underground“ a „Weathercloud“
- Publikování údajů o místní meteorologické stanici na veřejných meteorologických platformách
- Podpora chytrých zařízení, online přístup k datům a historii
- TRUE BLACK Barevný LCD displej s úhlopříčkou 8,4" (21,4 cm)
- Nastavení kontrastu LCD displeje pro přizpůsobení úhlu pohledu
- Předpověď na 12 ~ 24 hodin založená na změně tlaku a teploty vzduchu
- Ikona předpovědi počasí (slunečno, oblačno, zataženo, déšť, bouřka, sněžení)
- Měření vnitřní teploty a vlhkosti s indikátorem komfortu a vývoje
- Měření venkovní teploty a vlhkosti s indikátorem vývoje
- Barometrický tlak v relativních a absolutních hodnotách (hPa, inHg, mmHg)
- Rozsah měření vnitřní teploty: -5°C až +50°C
- Rozsah měření venkovní teploty: -40°C až +60°C
- Rozsah měření vnitřní vlhkosti: 1% až 90% RV
- Rozsah měření venkovní vlhkosti: 1% až 99% RV
- Index počasí pro pocitovou teplotu, chlad větru, rosný bod a index teploty
- UV index (0-16) s UV indikátorem (lehký, střední, vysoký, velmi vysoký, extrémní)
- Intenzita slunečního světla (Klux, Kfc, W/m2) a doba opálení (minuty)
- Záznamy max./min. hodnot v paměti s uvedením data a času
- Hodinový záznam za uplynulých 24 hodin
- Nastavení výstrahy pro vnitřní/venkovní teplotu u a vlhkost (nízká/vysoká)
- Nastavení výstrahy (meteorologický index, pokles tlaku, vysoká rychlost větru a velké denní srážky)
- Blikající indikátor výstrahy vysoká/nízká
- Zobrazení času, kalendáře, dnů v týdnu, měsíční fáze a časů východu / západu slunce
- Nastavení fáze měsíce pro severní, nebo jižní polokouli
- Výstraha před náledím a indikace úrovně komfortu
- Poruv větru nebo průměrná rychlost větru (v mph, m/s, km/h, uzlech)
- Beaufortova stupnice a indikátor úrovně rychlosti větru
- Momentální a dominantní směr větru
- Měření dešťových srážek pomocí hodinového, denního, týdenního, měsíčního a celkového zobrazení úhrnu srážek (mm/inch)
- Automatické nastavení času a data pomocí WiFi (možnost ručního nastavení)
- Datum a den v týdnu (den v týdnu v 7 jazycích: EN, DE, FR, ES, IT, NL, RU)
- Zobrazení stupnice teploty volitelně v °C/°F
- 3 úrovně jasu displeje: Vysoká/Nízká/Automatické stmívání
- Solární panel pro automatické nastavení jasu podsvícení
- Umístění na stůl nebo na stěnu
- Bezdrátový senzor 7V1: Rychlost větru, směr větru, dešťové srážky, teplota, vlhkost, intenzita světla a UV (součástí příslušenství)
- TH senzor: SWS TH9898-9770-12500 - teplota, vlhkost (1x senzor v balení)
- Podpora až 7 bezdrátových senzorů (SWS TH9898-9770-12500)
- Přenos na dlouhou vzdálenost mezi hlavní jednotkou a senzory 7V1 / TH - až do vzdálenosti 150 m (v otevřeném prostoru)
- Kalibrace dat o počasí (prostřednictvím uživatelského rozhraní nastavení)
- Podpora aktualizace firmwaru
- Bezdrátový senzor 7V1 - Frekvence hlavní jednotky: 868 MHz
- Bezdrátový senzor TH - Frekvence hlavní jednotky: 868 MHz
- Napájecí adaptér hlavní jednotky: DC 5 V / 1000 mA (součást příslušenství), Spotřeba: 5 W
- Záložní baterie hlavní jednotky: 1 × CR-2032 3 V (součást příslušenství)
- Baterie pro napájení 7V1 senzoru: 3 × 1,5 V velikosti AA (baterie nejsou součástí balení - doporučujeme Lithiové baterie)
- Baterie pro napájení TH senzoru: 2 × 1,5 V velikosti AA (baterie nejsou součástí balení - doporučujeme Lithiové baterie)
- WiFi standard: 802.11 b/g/n, WiFi provozní frekvence: 2,4 GHz
- Rozměry hlavní jednotky: (š/v/h) 240 × 140 × 21 mm
- Rozměry bezdrátového snímače 7V1: (š/v/h) 343,5 × 393,5 × 136 mm
- Rozměry bezdrátového snímače TH: (š/v/h) 61 × 113 × 39,5 mm
- Hmotnost hlavní jednotky: 464 g (včetně baterie, bez adaptéru)
- Hmotnost bezdrátového senzoru 7V1: 673 g (včetně baterií)
- Hmotnost bezdrátového senzoru TH: 144 g (včetně baterií)



○ SDC 7900 Qi Qi HODINY S NABÍJEČKOU

- Digitální budík s rychlou bezdrátovou nabíječkou a barevným podsvícením
- Bezdrátová rychlonabíječka Qi 10W
- USB nabíječka: 5 V / 1 A
- Velký displej s úhlopříčkou 12 cm (4,7")
- Designové barevné podsvícení (10 barevných režimů)
- Funkce RGB režim - prolínání RGB barev
- 12 / 24-hodinové zobrazení času
- Duální budík
- Opakované buzení
- 4 úrovně jasu displeje: Vysoký / Střední / Nízký / Automatický
- Automatický jas - nastavení jasu displeje podle denní doby
- Dotykové ovládání
- Funkce zámku tlačítek
- Pogumovaný povrch
- Umístění na stůl
- Obsah balení: USB napájecí adaptér, USB-C kabel, uživatelský manuál
- QC3.0 / QC2.0 napájecí adaptér: DC 9V/2A / 12V/1,5A / 5V/3A (součástí balení)
- Maximální nabíjecí výkon bezdrátového nabíjení: 10W
- USB-C vstup, USB-A výstup
- Spotřeba: < 18 W
- Záložní baterie: 1 × CR-2032 3 V (součást příslušenství)
- Rozměry: 141 × 74 × 117 mm (š×v×h)
- Hmotnost: 220 g (včetně baterie, bez adaptéru)



● SDF 1091 B

○ SDF 1091 W

WIFI DIGITÁLNÍ FOTORÁMEČEK

- 10,1" (25,6 cm) IPS dotykový displej
- Vysoké rozlišení 1280 × 800 pixelů
- Široký pozorovací úhel, jasné barvy
- Konektivita: Wi-Fi, MicroSD (SDHC / SDXC)
- 4,6 GB interní paměť
- Aplikace pro iOS & Android smartfony zdarma (FRAMEO)
- Posílání fotografií a videí do fotorámečku přímo ze smartfonu
- Zobrazení fotografií a videí od přátel/rodiny z celého světa během několika vteřin
- Podpora jazyků včetně češtiny
- Možnost importování/ukládání/zálohování fotografií na micro SD kartu
- Možnost zobrazení popisů na displeji
- Nastavitelný čas automatického vypnutí
- Nastavitelný interval prezentace
- Nastavitelný jas
- Vertikální/horizontální stojánek
- Možnost montáže na stěnu
- Reprodukční výkon 1 W
- Napájecí adaptér 100-240 V 50/60 HZ, 0,3 A; = 5V/2A
- Rozměry: 266×186×20 mm (š×v×h)
- Hmotnost: 0,52 kg



● SDF 1771

WIFI DIGITÁLNÍ FOTORÁMEČEK

- Digitální fotorámeček
- Displej 17,1" (43,4 cm) 16:9 TFT LED
- Vysoké rozlišení 1280 × 800 Pixels
- Čtečka karet (SD/SDHC/MMC).
- USB 2.0
- Reprodukční výkon : 2×2W
- Menu v EN, CZ, SK, HU, PL, ES, IT, FR, DE, RS, EL
- Video formáty: FLV, MP4, AVI, MKV, MOV, RMVB
- Audio formáty: MP3, FLAC, APE
- Formáty fotografií: JPG, PNG, BMP
- Postupné promítání fotografií
- Nastavitelný interval promítání
- Automatické přehrávání videí/fotografií/hudby
- Kalendář/hodiny/alarm/časovač
- Nastavitelný jas
- Dálkové ovládání
- Sluchátkový konektor
- Možnost montáže na stěnu VESA 75 × 75 mm
- Stojánek
- Síťový adaptér 100-240 V /12V 1,5A (v dodávce)
- Rozměry: 418×282×31mm (š×v×h)
- Hmotnost: 2,0 kg



● SDF 1571

DIGITÁLNÍ FOTORÁMEČEK

- Displej 15,4" (39 cm), 16:9 TFT LED
- Vysoké rozlišení 1280 × 800 Pixels
- Čtečka karet (SD/SDHC/MMC).
- USB 2.0
- Reprodukční výkon: 2×2W
- Menu v EN, CZ, SK, HU, PL, ES, IT, FR, DE, RS, EL
- Video formáty: FLV, MP4, AVI, MKV, MOV, RMVB
- Audio formáty: MP3, FLAC, APE
- Formáty fotografií: JPG, PNG, BMP
- Postupné promítání fotografií
- Nastavitelný interval promítání
- Automatické přehrávání videí/fotografií/hudby
- Kalendář/hodiny/alarm/časovač
- Nastavitelný jas
- Dálkové ovládání
- Sluchátkový konektor
- Možnost montáže na stěnu VESA 75 × 75 mm
- Stojánek
- Síťový adaptér 100-240 V /12V 1,5A (v dodávce)
- Rozměry: 362×244×26mm (š×v×h)
- Hmotnost: 1,5 kg



DIGITÁLNÍ FOTORÁMEČKY



● SDF 1081 B

○ SDF 1081 W

DIGITÁLNÍ FOTORÁMEČEK

- IPS obrazovka 10,1 palců (25,7 cm) 16 : 9
- Vysoké rozlišení 1366 × 768 pixelů
- Široké pozorovací úhly, jasné barvy
- Čtečka karet (SD/SDHC/XD/MMC/MS).
- Podpora portu USB 2.0
- Vestavěný reproduktor: 2 W
- Menu v jazycích CZ, DE, EN, ES, FR, GR, HR, HU, PL, PT, RS, RU, SK
- Formát video přehrávače: MKV, MOV, AVI, MP4
- Formát audio přehrávače: MP3, WMA
- Formáty obrázků: JPEG, BMP
- Slideshow fotografií/obrázků
- Nastavitelný interval slideshow
- Automatické přehrávání videa/obrázků/hudby
- Kalendář/Hodiny/Budík/Časovač
- Nastavitelný jas/kontrast/sytost
- Dálkový ovládač ; Stojánek na stůl ; Možnost montáže na stěnu
- Síťový adaptér 100–240 V 50/60 Hz / DC 5 V 2 A (v dodávce)
- Rozměry: 256 × 166 × 25 mm (š×v×h)
- Hmotnost: 0,6 kg



● SDF 1080 B

○ SDF 1080 W

DIGITÁLNÍ FOTORÁMEČEK

- Digitální fotorámeček
- 10,1-palcový (25,7 cm) 16:9 IPS displej
- Vysoké rozlišení 1024 × 600 pixelů
- Široký pozorovací úhel, jasné barvy
- Čtečka karet (SD/SDHC/MMC).
- Podpora USB 2.0
- Reproduktor 1 W
- Menu v CZ, DE, EN, ES, FR, GR, HR, HU, PL, PT, RS, RU, SK
- Video formáty: MPEG1/2/4, AVI, M-JPEG
- Audio formáty MP3
- Formáty fotografií JPEG
- Postupné promítání fotografií
- Nastavitelný interval promítání
- Automatické přehrávání videí/fotografií/hudby
- Kalendář/Hodiny/Alarm/Časovač
- Nastavitelný jas/kontrast/sytost
- Dálkové ovládání
- Sluchátkový konektor
- Možnost připevnění VESA 75 × 75 mm
- Stojánek
- Napájecí adaptér 100–240 V 50/60 Hz; = 5,0V/1,2A (v balení)
- Rozměry: 250×160×22 mm (š×v×h)
- Hmotnost: 0,6 kg



● SDF 874 B

○ SDF 874 W

DIGITÁLNÍ FOTORÁMEČEK

- 8-palcový (20,3 cm) 16:9 IPS displej
- Vysoké rozlišení 1280 × 800 pixelů
- Široký pozorovací úhel, jasné barvy
- Čtečka karet (SD/SDHC/MMC).
- Podpora USB 2.0
- Reproduktor 1 W
- Menu v CZ,DE,EN,ES,FR,GR,HR,HU,PL,PT,RS,RU,SK
- Video formáty: MPEG1/2/4, AVI, M-JPEG
- Audio formáty MP3
- Formáty fotografií JPEG
- Postupné promítání fotografií
- Nastavitelný interval promítání
- Automatické přehrávání videí/fotografií/hudby
- Kalendář/Hodiny/Alarm/Časovač
- Nastavitelný jas/kontrast/sytost
- Dálkové ovládání
- Sluchátkový konektor
- Stojánek
- Napájecí adaptér 100-240 V 50/60 Hz; = 5,0V/1,2A (v balení)
- Rozměry: 200 × 138 × 22 mm (š×v×h)
- Hmotnost: 0,6 kg



● SDF 782 B

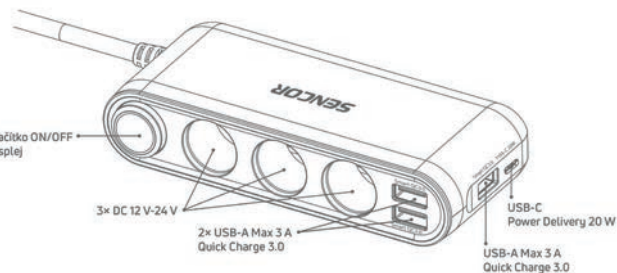
○ SDF 782 W

DIGITÁLNÍ FOTORÁMEČEK

- 7-palcový (17,8 cm) 16:9 IPS HD displej
- Vysoké rozlišení 1024 × 600 pixelů
- Široký pozorovací úhel, jasné barvy
- Čtečka karet (SD/SDHC/MMC).
- Podpora USB 2.0
- Reproduktor 1 × 2W
- Menu v CZ,DE,EN,ES,FR,GR,HR,HU,IT,NL,PL,PT,RO,RS,RU,SK,SV,TR
- Video formáty: 720P RMVB MPEG1(VCD, SVCD), MPEG2(DVD), MPEG4(DIVX,AVI)
- Audio formáty MP3, WMA
- Formáty fotografií JPEG, PNG
- Postupné promítání fotografií
- Nastavitelný interval promítání
- Automatické přehrávání videí/fotografií/hudby
- Kalendář/Hodiny/Alarm/Časovač
- Nastavitelný jas/kontrast/sytost
- Dálkové ovládání
- Sluchátkový konektor
- Možnost připevnění VESA 75 × 75 mm
- Stojánek
- Napájecí adaptér 100-240 V 50 HZ; = 5 V/1,5 A
- Rozměry: 180 × 126 × 24mm (š×v×h)
- Hmotnost: 0,5 kg



NABÍJECÍ STANICE



○ SCH 470 AUTONABÍJEČKA

Zvuk:

- Tato výkonná nabíjecí stanice zvládne nabíjet až sedm zařízení současně. Disponuje totiž třemi porty USB-A, jedním portem USB-C a dalšími třemi 12V výstupy. Nechybí ani podpora technologií Power Delivery a rychlého nabíjení Quick Charge 3.0. Napájecí stanici lze použít jak v osobních (12 V), tak i nákladních automobilech (24 V). Samozřejmostí je ochrana vůči A6:B6zkratu, přetížení, přehřátí a přebíjení.
- Napájecí stanice do auta pro přenosná zařízení
- Pro současnou nabíjení telefonů a tabletů
- Napájení autochladniček a dalších zařízení B6B2A6:B6A6:B6
- Podpora PD (Power Delivery)
- Podpora QC 3,0 (Quick Charge)
- LED Displej

Připojení

- 3x USB-A QC výstup (USB1, 2, 3)
- 1x USB-C PD výstup (USBC)
- 3x 12V výstup

Specifikace

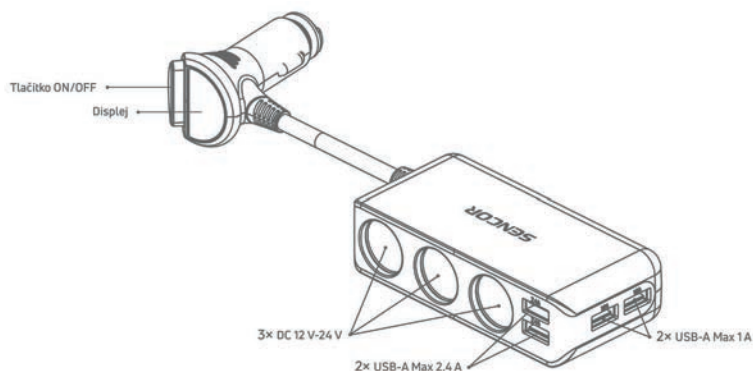
- USB-A QC 3,0 -5 V / 3 A, 9 V / 2 A, 12 V / 1,5 A
- USB-C PD 20 W -5 V / 3 A, 9 V / 2,22 A, 12 V / 1,67 A
- DC 12 V - 120 W max. / DC 24 V - 200 W max.
- Max. proud USB1 + USB2 3,1A (současně)
- Max. proud USB3 + USBC 3,1A (současně)

Displej

- Indikátor napětí autobaterie (9 V - 30 V)
- Výstražná indikace (blikající displej)

Ostatní

- 10 A resetovatelná pojistka
- Ochrana proti zkratu, přepětí a nadprodu
- Tlačítko zapnutí/vypnutí
- Délka kabelu 70 cm



○ SCH 450 AUTONABÍJEČKA

Vlastnosti:

- Tato výkonná nabíjecí stanice zvládne nabíjet až sedm zařízení současně. Disponuje totiž čtyřmi porty USB-A a třemi 12 V výstupy. Dva USB porty podporují nabíjení až 2,4 A. Napájecí stanici lze použít jak v osobních (12 V), tak i nákladních automobilech (24 V). Samozřejmostí je ochrana vůči zkratu, přetížení, přehřátí a přebíjení.
- Napájecí stanice do auta pro přenosná zařízení
- Pro současnou nabíjení telefonů a tabletů
- Napájení autochladniček a dalších zařízení
- LED Displej

Nabíjení

- 4x USB-A výstup
- 3x 12V výstup

Technická data

- 2x USB-A -5 V / 2,4 A
- 2x USB-A -5 V / 1 A
- DC 12 V - 120 W max. / DC 24 V - 200 W max.
- Max. proud USB výstupy 5 V / 4 A (současně)

Displej

- Indikátor napětí autobaterie (9 V - 30 V)
- Výstražná indikace (blikající displej)

Ostatní

- 8 A jednorázová pojistka
- Ochrana proti zkratu, přepětí a nadprodu
- Tlačítko zapnutí/vypnutí
- Délka kabelu 100 cm

○ SMR 601 VYSÍLAČKA

- Sada dvou osobních mobilních radiostanic
- Dosah až 8 km v otevřeném terénu
- 16 kanálů s 38 CTCSS kódy
- 83 DCS kódů pro soukromou komunikaci
- Otočný vypínač s regulátorem hlasitosti
- Automatické skenování kanálů
- 15 volitelných volacích tónů
- Funkce VOX
- Monitorování kanálu
- Sledování dvou kanálů
- Automatické potlačení šumu
- Automatický spořič baterie
- Tón ukončení vysílání ZAP/VYP
- Zámek kláves ZAP/VYP
- Tón kláves ZAP/VYP
- Velký podsvícený displej
- Indikátor stavu baterie
- Nabíjecí a audio konektor
- 56 × 38 × 162mm (š×h×v)
- Obsah balení: Dvě vysílačky, dobíjecí baterie, nabíjecí stojánek, síťový adaptér



8 km



○ SMR 131 VYSÍLAČKA

- Sada dvou osobních mobilních radiostanic
- Dosah až 7 km v otevřeném terénu
- 16 kanálů
- Nastavení hlasitosti
- Automatické skenování kanálů
- Volací tón
- Monitorování kanálu
- Automatické potlačení šumu
- Automatický spořič baterie
- Tón ukončení vysílání
- Zámek kláves ZAP/VYP
- Podsvícený displej
- Indikátor stavu baterie
- Držák na opasek
- Konektor pro připojení náhlavní soupravy nebo nabíječky (není součástí dodávky)
- Napájení 3× AAA baterie (není obsažena)
- 51 × 35 × 145mm (š × h × v)



7 km



○ SLL 57

VÝKONNÁ NABÍJECÍ 3W ČELOVKA

- Tato praktická 3 wattová LED čelovka nabízí dva druhy svícení, úzký a široký paprsek a navíc ještě červené světlo, které může buďto pouze svítit nebo blikat SOS. Další obrovskou výhodou je vestavěnou Li-Ion baterie s kapacitou 1200 mAh a lze ji jednoduše nabíjet pomocí Micro USB kabelu. Navíc, na zadní straně čelovky, pod popruhem je malý hák k zavěšení, který ocení každý kdo půjde pod stan nebo bude potřebovat kompaktní noční světlo.
- Tato svítilna bude jistě užitečný pomocník při vašich cestách, doma nebo v případě nouze.
- LED: COB/SPOT
- Materiál: ABS

Funkce:

- Pravé tlačítko pro spotové světlo - úzký paprsek
- 100% 200 lm 3,5h; 40% 80 lm 7h; 5% 10lm 30h;OFF
- Levé tlačítko - široký paprsek COB
- 100% 45 lm 5h; 40% 20 lm 8h; 2x červené světlo Led on,2 lm 40h; 2x červené světlo SOS,2 lm,60h;OFF
- Napájení: 3,7 V
- Typ baterií: Li-Ion 1200 mAh
- Typ konektoru: Micro USB (kabel v balení)
- Světelný tok: 200 lm (max.)
- Doba svícení: 3,5 - 30 h
- Doba nabíjení: 4 h
- Dosvit: 70 m
- IP: x7
- Váha: 82 g
- Rozměry: 75x59x42 mm



SENCOR®



Bud'te připraveni, ať jste kdekoli!

- Podpora chytrých zařízení, online přístup k datům a historii
- Podpora globálních veřejných meteorologických platform „Weather Underground“ a „Weathercloud“
- Publikování údajů o místní meteorologické stanici na veřejných meteorologických platformách

SWS 12500



SENCOR®

SCOOTER TWO LONG RANGE 2021 ELECTRIC SCOOTER

NOVÝ MODEL
S VYŠŠÍM VÝKONEM



Pomocí výkonného 400 W motoru můžete dosáhnout rychlosti až 25 km/h. Energii čerpá z vysokokapacitní dobíjecí baterie 15 Ah s maximálním dojezdem až 45 km. Aplikace pro uzamčení koloběžky a správu Vaší ujeté cesty je samozřejmostí.



SENCOR
Aplikace



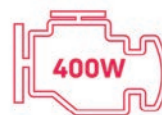
Odpružení
Zadního Kola



Dojezd
až 45 km



Max. Rychlost
25 km/h



Motor
400W



15 Ah
Baterie





SENCOR

FAST ČR a. s., U Sanitasy 1621, 251 01 Říčany, Czech Republic
www.sencor.eu